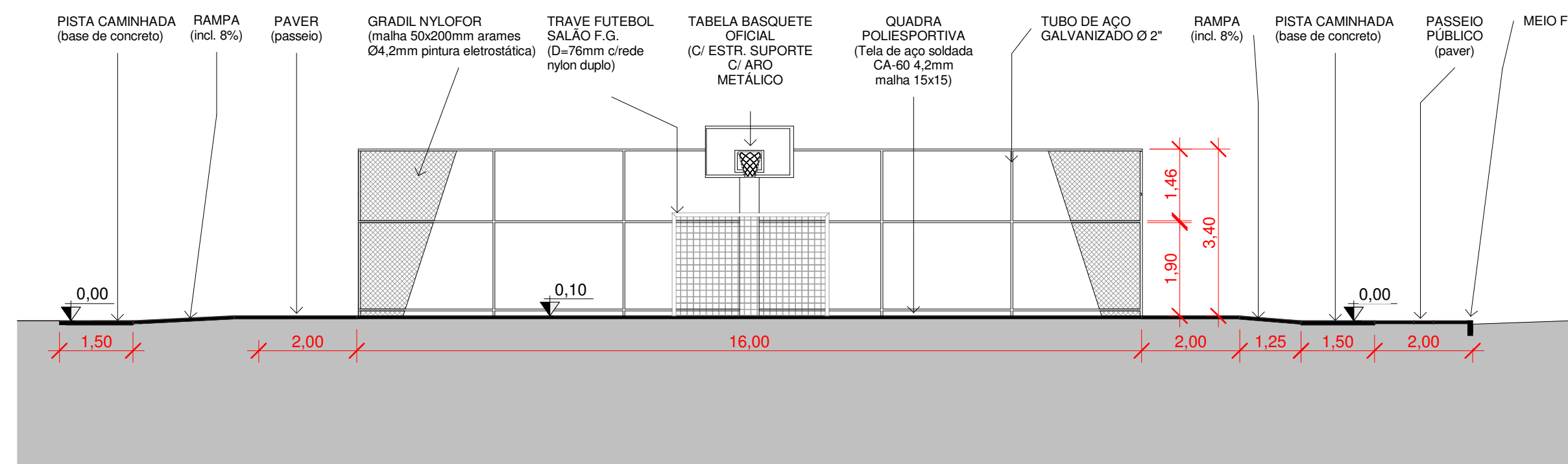
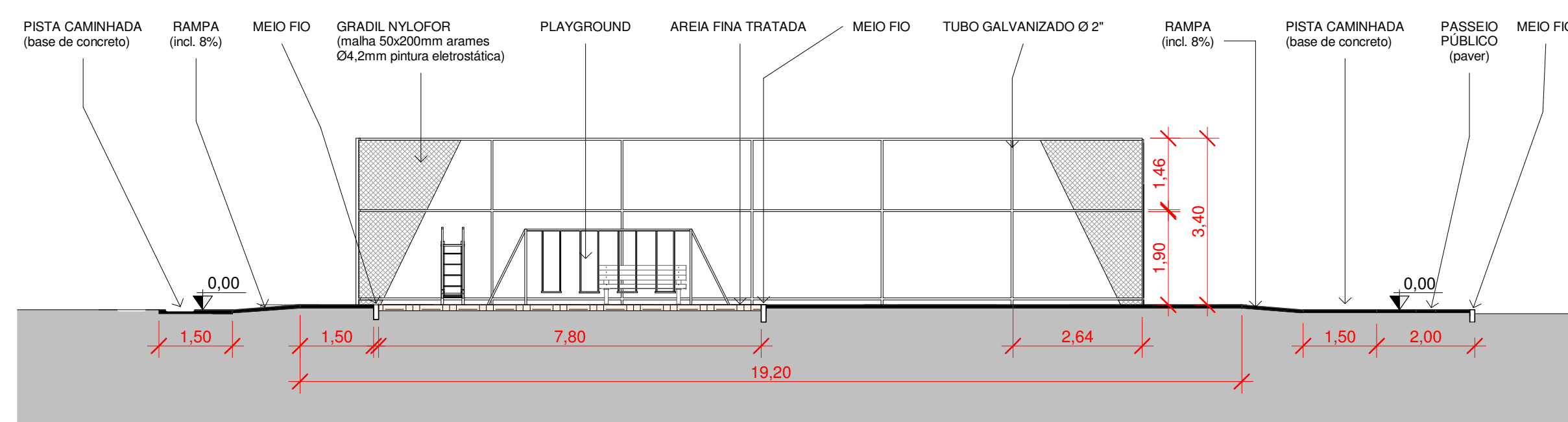


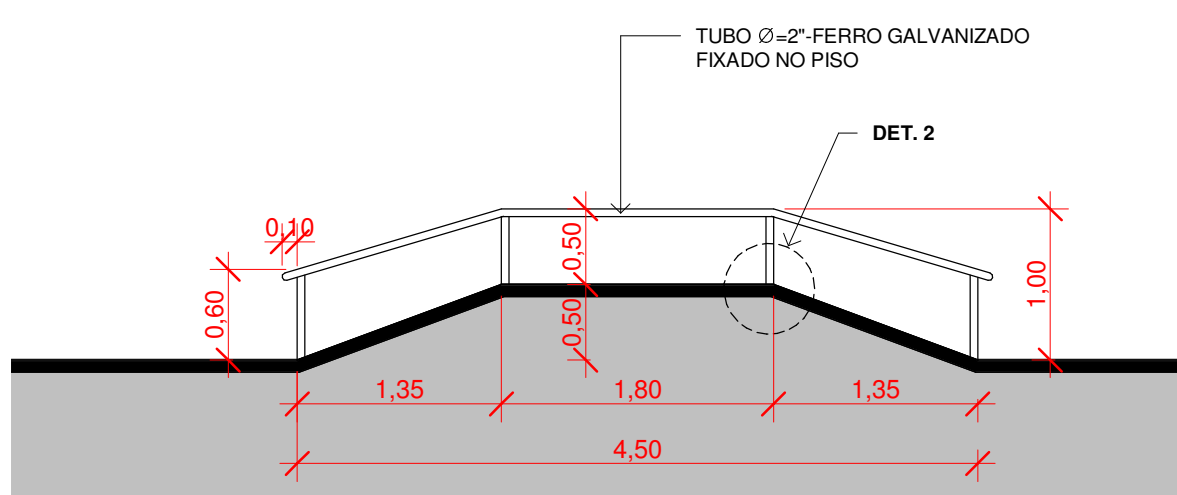
1 CORTE LONGITUDINAL
1 : 100



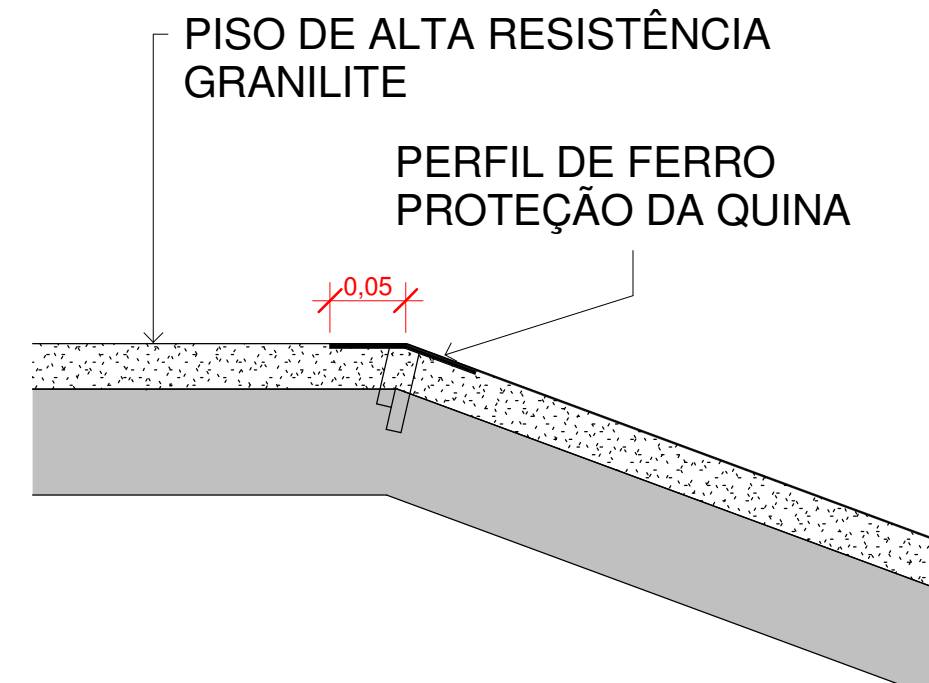
2 CORTE TRANSVERSAL 2
1 : 100



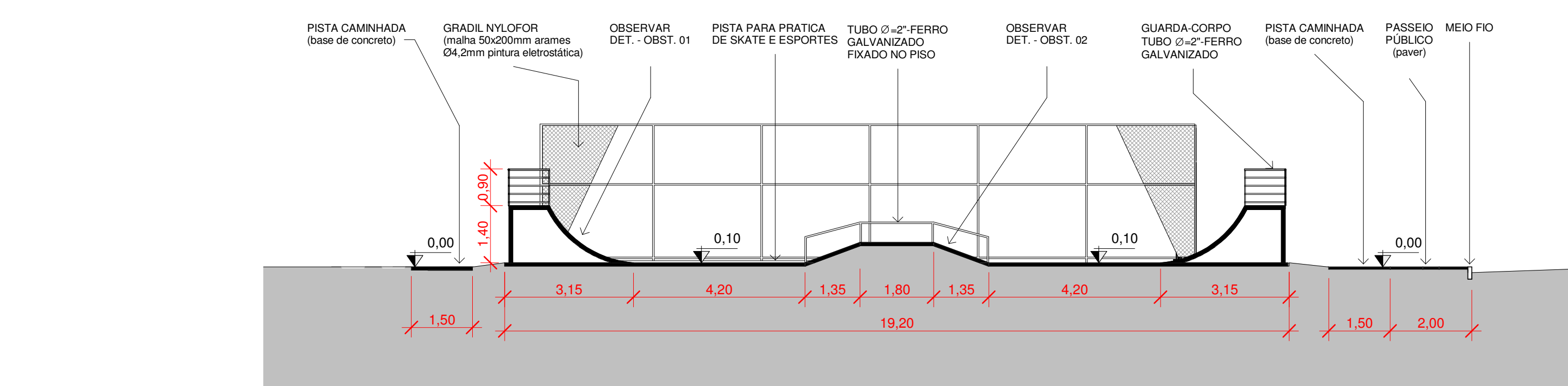
4 CORTE TRANSVERSAL 4
1 : 100



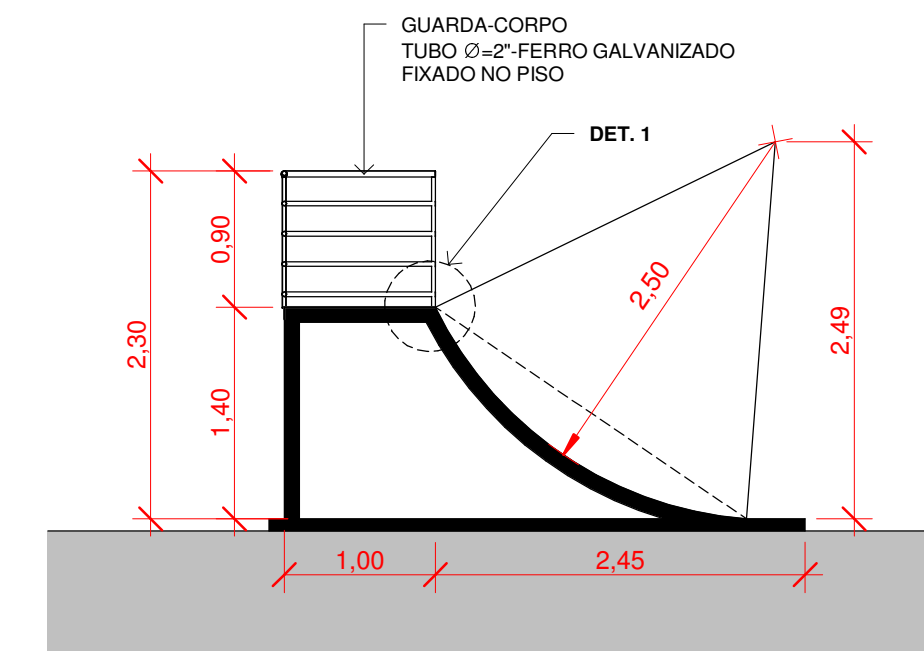
7 CORTE - OBSTÁCULO 2
1 : 50



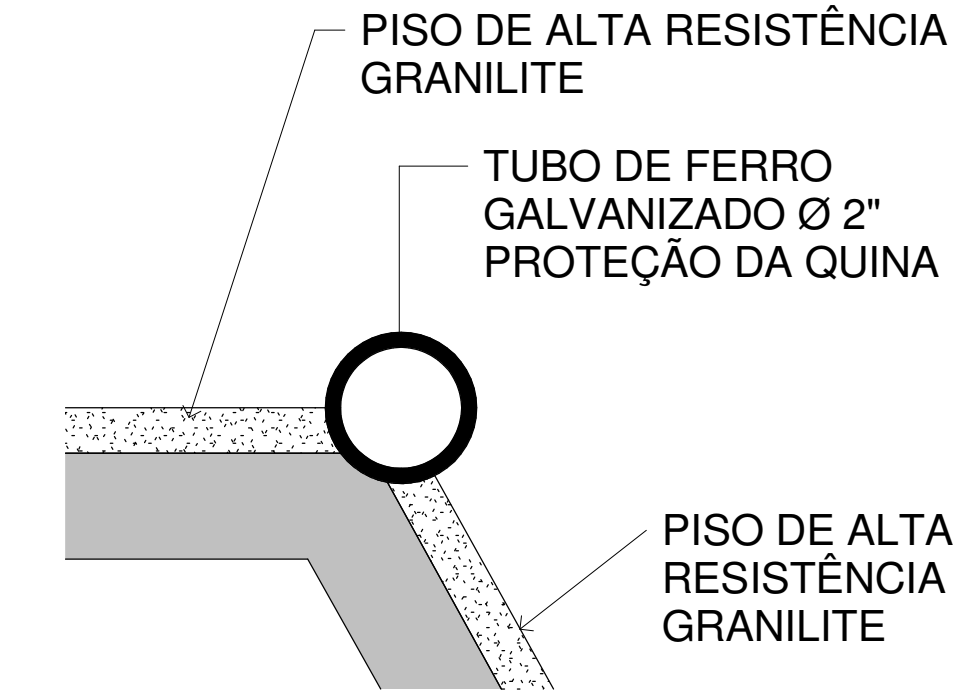
8 DETALHE 2
1 : 5



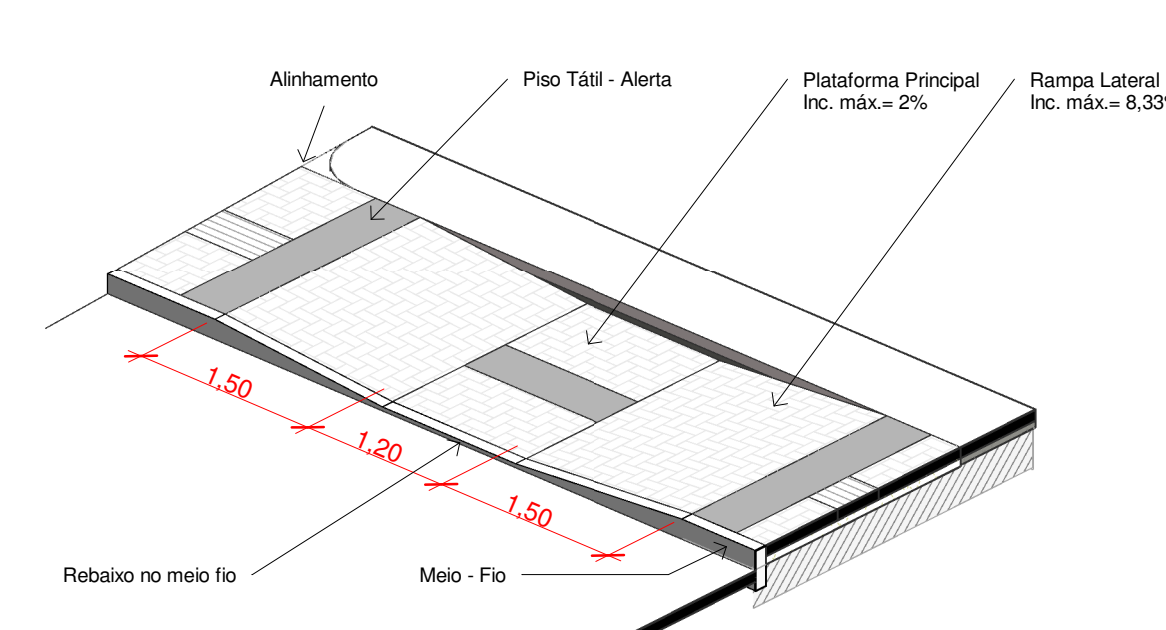
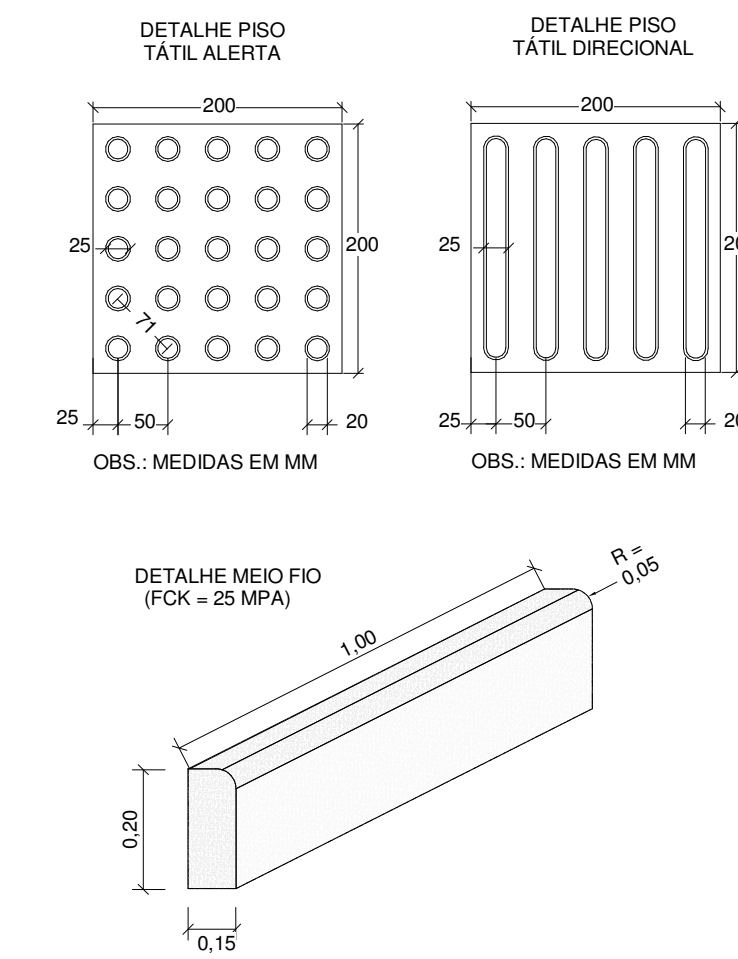
3 CORTE TRANSVERSAL 3
1 : 100



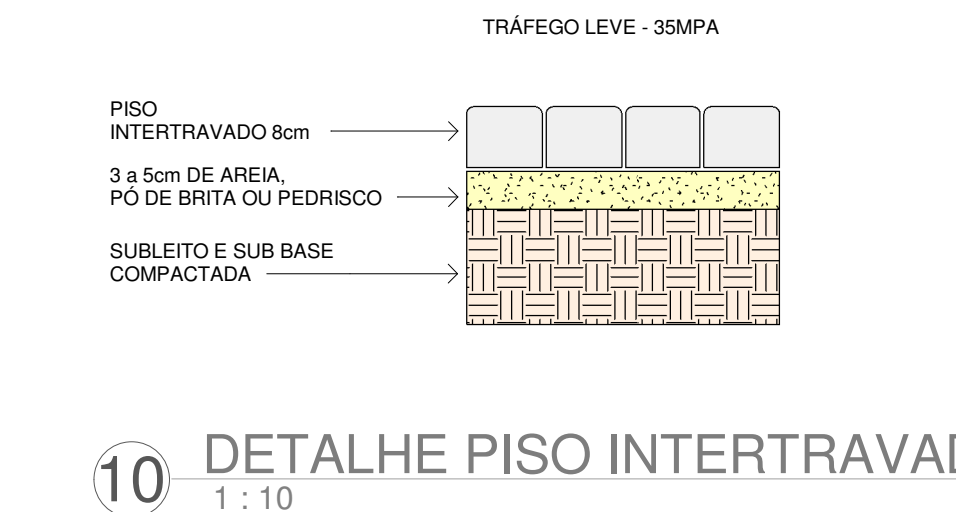
5 CORTE - OBSÁTCULO 1
1 : 50



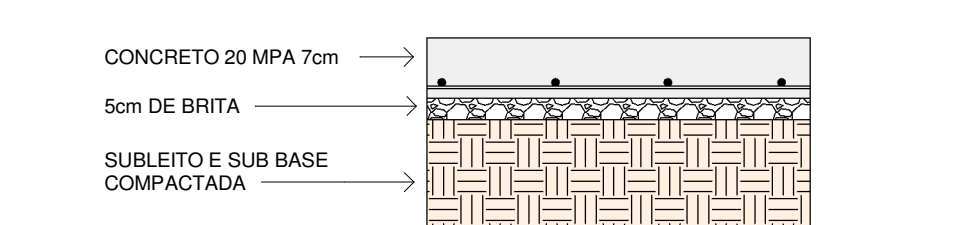
6 DETALHE 1
1 : 5



9 DETALHE RAMPA ACESSIBILIDADE
1 : 10



10 DETALHE PISO INTERTRAVADO
1 : 10



11 DETALHE PISO QUADRA
1 : 10

PROJETO ARQUITETÔNICO		LITORAL SUL PROJETOS DE ENGENHARIA	
IMPLANTAÇÃO PRAÇA ESPORTIVA		ENDEREÇO DA OBRA: Rua José Placentini - Loteamento N.Sra de Lurdes Treviso - SC	
CONTEÚDO DA PRANCHA: CORTE		PROPRIETÁRIO: PREFEITURA MUNICIPAL DE TREVISÓ CNPJ: 01.614.019/0001-99	
ÁREA TOTAL: 1878,41m ²	DATA: FEVEREIRO/2022	Escalas e unidades indicadas em cada desenho ou grupo de desenhos	RESPONSÁVEL TÉCNICO: CAMILA ALANO FERITO ARQUITETA E URBANISTA CAUSC. A-1388260
OBSERVAÇÕES:		PRANCHA: 05 05	
PREFEITURA MUNICIPAL DE TREVISÓ - SC Av. Prof. José Abatti, 258, Treviso - SC, 88862-000			