

**Lista de materiais**

Pluvial	
<b>Calha metálica</b>	
Cabeceira retangular 150 mm x 70 mm	4 pç
200 mm x 100 mm	4 pç
Calha retangular 150 mm x 70 mm	49.85 m
200 mm x 100 mm	42.44 m
<b>PVC Esgoto</b>	
Joelho 90 100 mm	16 pç
Junção simples 100 mm - 4"	2 pç
Tubo rígido c/ ponta lisa 100 mm - 4"	24.30 m

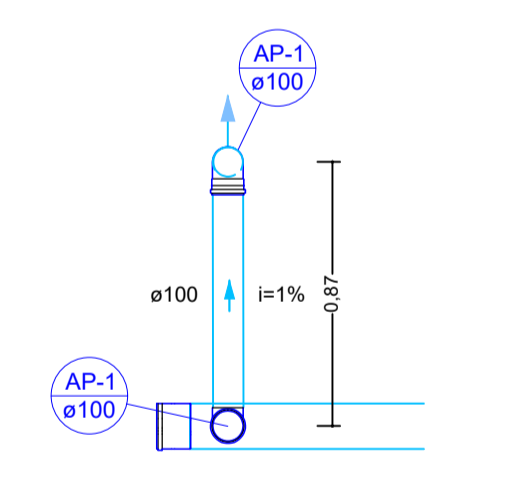
**Legenda**

- Adaptador para bocal semi-circular s/ terminação
- Joelho 90- coluna
- Joelho 90- coluna bolsa
- Joelho 90- desce

**Legenda de condutos**

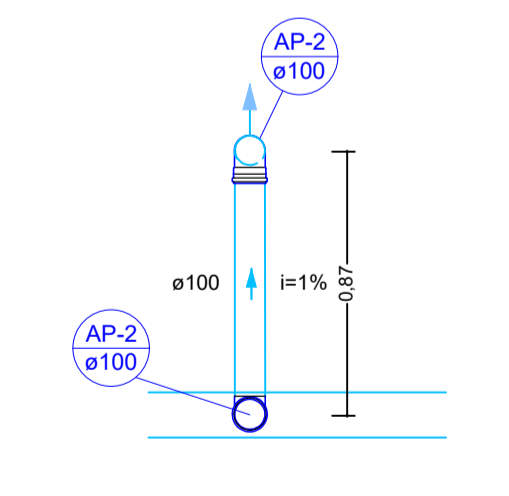
Pluvial	
OBS.: AS DESCIDAS PLUVIAIS 90 E 100 E SERÃO TOTALMENTE EXECUTADAS, AS DEMAIS SÃO EXISTENTES	

**PLANTA DE COBERTURA - CALHAS**  
ESC: 1/100



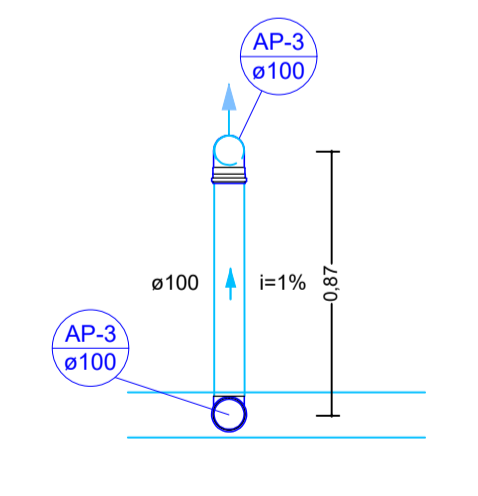
**Legenda detalhada**

Joelho 90- coluna	
PVC Esgoto	
Joelho 90 100 mm	1pç
Joelho 90- desce	
PVC Esgoto	
Joelho 90 100 mm	1pç
Cabeceira retangular	
Calha metálica	
Cabeceira retangular 150 mm x 70 mm	1pç



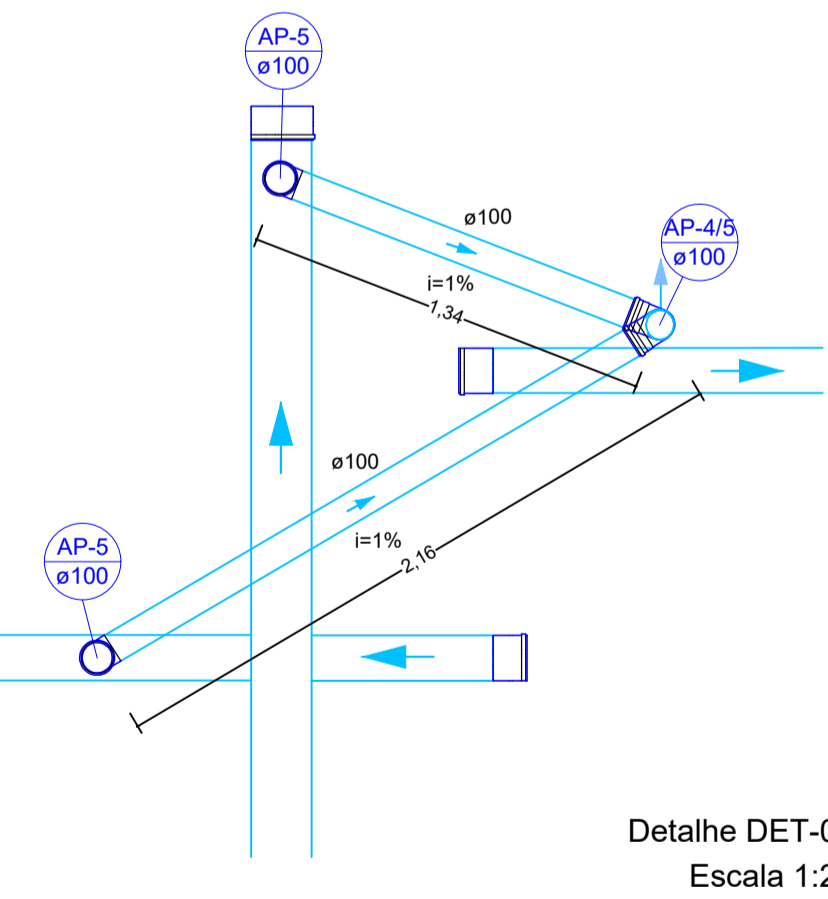
**Legenda detalhada**

Joelho 90- coluna	
PVC Esgoto	
Joelho 90 100 mm	1pç
Joelho 90- desce	
PVC Esgoto	
Joelho 90 100 mm	1pç



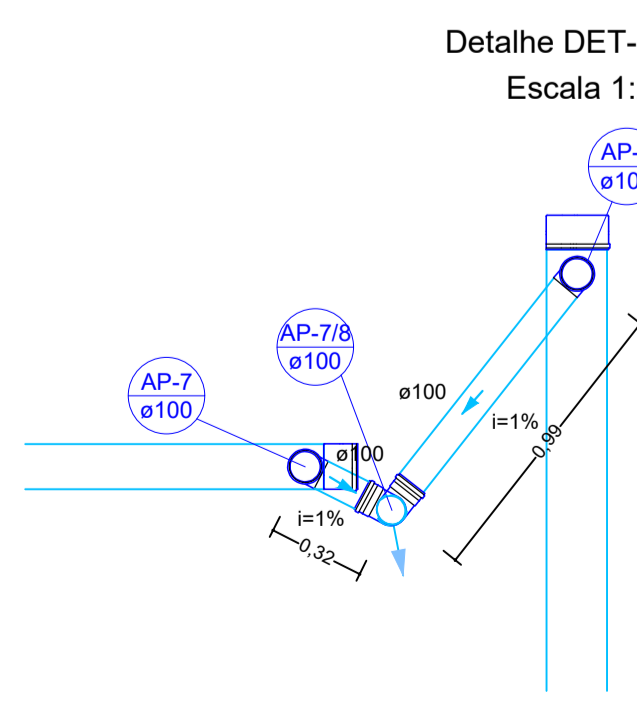
**Legenda detalhada**

Joelho 90- coluna	
PVC Esgoto	
Joelho 90 100 mm	1pç
Joelho 90- desce	
PVC Esgoto	
Joelho 90 100 mm	1pç



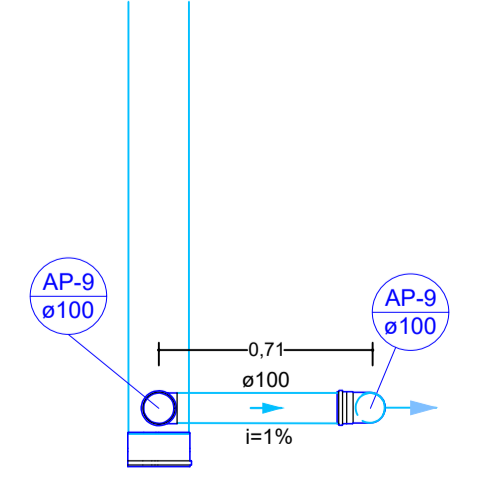
**Legenda detalhada**

Joelho 90- coluna	
PVC Esgoto	
Joelho 90 100 mm	2pç
Joelho 90- desce	
PVC Esgoto	
Joelho 90 100 mm	1pç
Cabeceira retangular	
Calha metálica	
Cabeceira retangular 150 mm x 70 mm	2pç
Cabeceira retangular	
Calha metálica	
Cabeceira retangular 200 mm x 100 mm	1pç



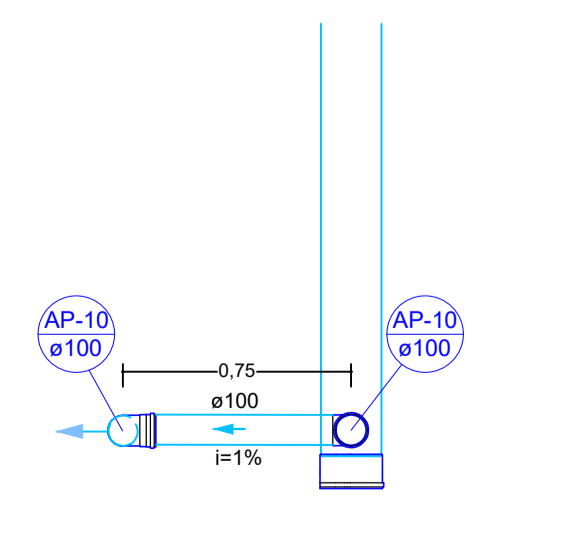
**Legenda detalhada**

Joelho 90- coluna	
PVC Esgoto	
Joelho 90 100 mm	2pç
Joelho 90- desce	
PVC Esgoto	
Joelho 90 100 mm	1pç
Cabeceira retangular	
Calha metálica	
Cabeceira retangular 150 mm x 70 mm	1pç
Cabeceira retangular	
Calha metálica	
Cabeceira retangular 200 mm x 100 mm	1pç



**Legenda detalhada**

Joelho 90- coluna	
PVC Esgoto	
Joelho 90 100 mm	1pç
Joelho 90- desce	
PVC Esgoto	
Joelho 90 100 mm	1pç
Cabeceira retangular	
Calha metálica	
Cabeceira retangular 200 mm x 100 mm	1pç



**Legenda detalhada**

Joelho 90- coluna	
PVC Esgoto	
Joelho 90 100 mm	1pç
Joelho 90- desce	
PVC Esgoto	
Joelho 90 100 mm	1pç
Cabeceira retangular	
Calha metálica	
Cabeceira retangular 200 mm x 100 mm	1pç

**LITORAL SUL**  
PROJETOS DE ENGENHARIA

OBRA ESCOLA MARIA BROGNI	RESPONSÁVEL TÉCNICO CAMILA ALANO PERITO ARQUITETA E URBANISTA CAU/SC: A-1358260
PROPRIETÁRIO PREFEITURA MUNICIPAL DE TREVISÓ/SC	ESCALA: INDICADA
PROJETOS ÁGUAS PLUVIAIS - CALHAS	DATA: NOVEMBRO/2021
<b>PROJETO HIDROSSANITÁRIO</b>	DESENHO: PRANCHA: <b>01/01</b>