

OBS.: LOCAÇÃO DA OBRA CONFORME O PROJETO ARQUITETÔNICO



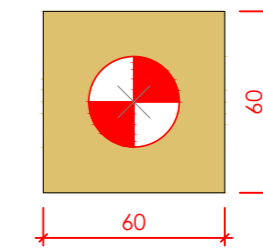
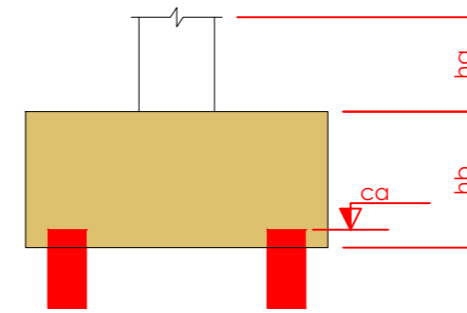
PLANTA DE LOCAÇÃO DAS ESTACAS
Esc.: 1:50

Nome	Seção (cm)	X (cm)	Y (cm)
P1	20x20	756.00	2648.94
P2	20x20	1536.00	2648.94
P3	13x30	764.50	2352.44
P4	13x30	1257.50	2352.44
P5	13x30	1527.50	2352.44
P6	13x30	756.00	1795.94
P7	13x30	1257.50	1787.44
P8	13x30	1536.00	1795.94
P9	13x30	884.50	1490.44
P10	13x30	1527.50	1490.44

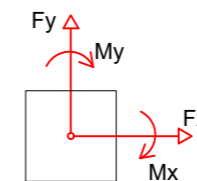
LOCAÇÃO DAS ESTACAS					
Bloco	Nome	Tipo	Coordenada X (cm)	Coordenada Y (cm)	CA (cm)
B1	E1-1	Escavada Ø30cm	756.00	2648.94	-40
B2	E2-1	Escavada Ø30cm	1536.00	2648.94	-40
B3	E3-1	Escavada Ø30cm	764.50	2352.44	-45
B4	E4-1	Escavada Ø30cm	1257.50	2352.44	-45
B5	E5-1	Escavada Ø30cm	1527.50	2352.44	-45
B6	E6-1	Escavada Ø30cm	756.00	1795.94	-45
B7	E7-1	Escavada Ø30cm	1257.50	1787.44	-45
B8	E8-1	Escavada Ø30cm	1536.00	1795.94	-45
B9	E9-1	Escavada Ø30cm	884.50	1490.44	-45
B10	E10-1	Escavada Ø30cm	1527.50	1490.44	-45

Estacas			
Simbologia	Nome	d (cm)	Quantidade
	Estaca Escavada Ø30cm	30.00	10

B1=B2=B3=B4=B5=B6=B7
B8=B9=B10 (1xEstaca Ø30cm)



LEGENDA DOS BLOCOS
Esc.: 1:25



PROJETOS DE ENGENHARIA

OBRA: CRECHE ANGELINA REMOR

PROPRIETÁRIO: PREFEITURA MUNICIPAL DE TREVISÓ/SC

PROJETOS: LOCAÇÃO DAS ESTACAS

RESPONSÁVEL TÉCNICO: TIAGO ROSSO URBANO/052509089

TIAGO ROSSO URBANO/052509089
42
Assinado de forma digital por TIAGO ROSSO URBANO/052509089
Data: 2022.01.16 10:13:09 -02'00'

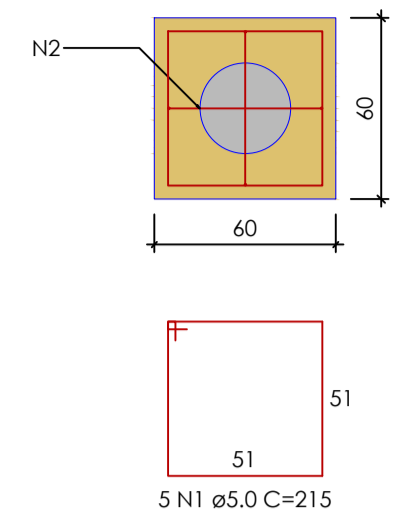
Tiago Rosso Urbano - Engenheiro Civil - CREA/SC - 126.160-6

ESCALA: INDICADA DATA: JANEIRO/2022

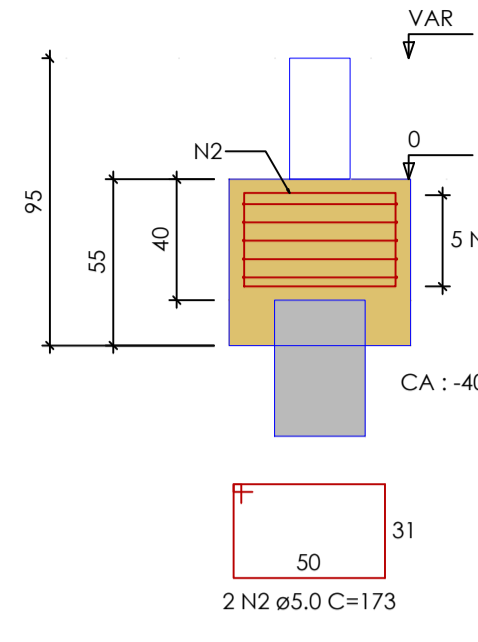
DESENHO: PRANCHA: 01/02

PROJETO ESTRUTURAL

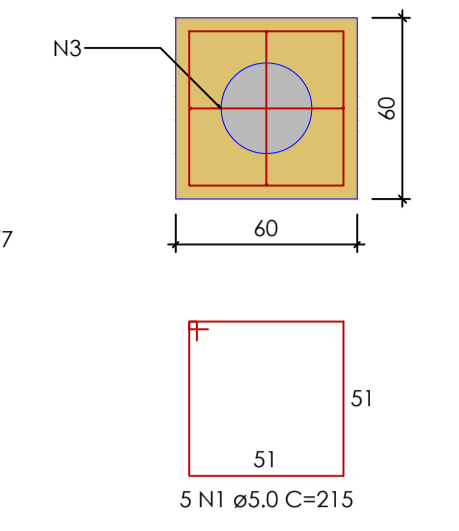
B1=B2
1xEstaca Ø30cm
PLANTA
Esc.: 1:25



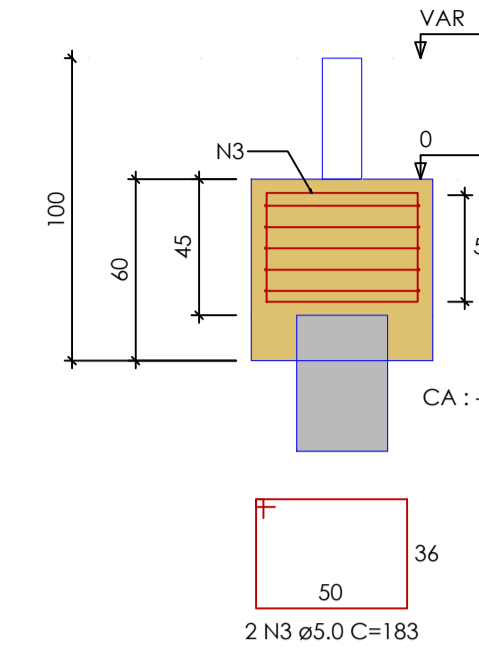
CORTE
Esc.: 1:25



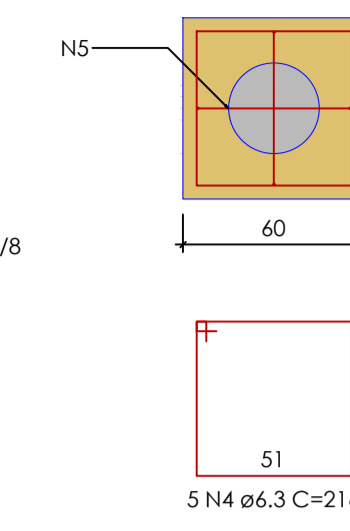
B3=B4=B5=B7=B8=B9=B10
1xEstaca Ø30cm
PLANTA
Esc.: 1:25



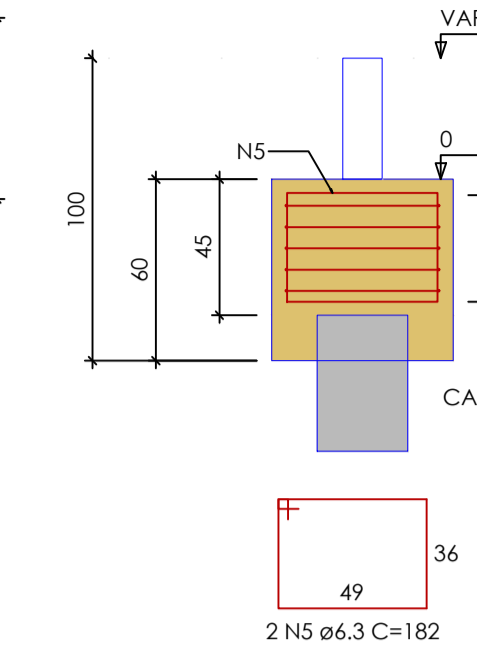
CORTE
Esc.: 1:25



B6
1xEstaca Ø30cm
PLANTA
Esc.: 1:25



CORTE
Esc.: 1:25



RELAÇÃO DO AÇO

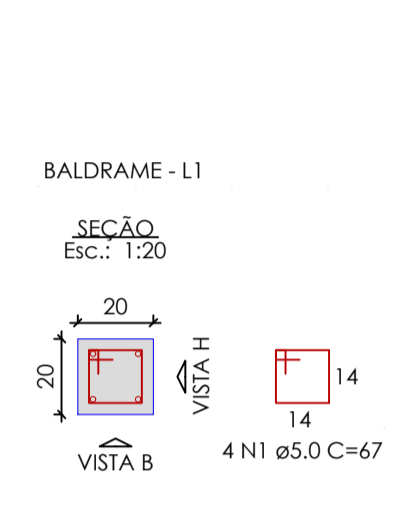
AÇO	N	DIAM (mm)	QUANT	C.UNIT (cm)	C.TOTAL (cm)
CA60	1	5.0	45	215	9675
CA50	2	5.0	4	173	692
CA50	3	5.0	14	183	2562
CA50	4	6.3	5	216	1080
CA50	5	6.3	2	182	364

RESUMO DO AÇO

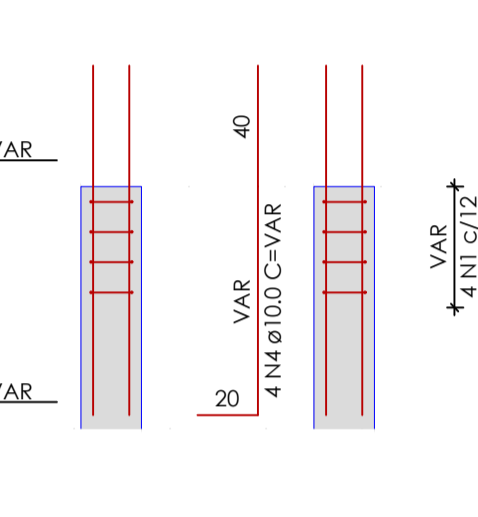
AÇO	DIAM (mm)	C.TOTAL (m)	QUANT + 10% (Barras)	PESO + 10% (kg)
CA50	6.3	14.4	2	3.9
CA60	5.0	129.3	12	21.9
PESO TOTAL (kg)				
CA50				3.9
CA60				21.9

Volume de concreto [C-25] = 2.02 m³
Área de forma = 14.16 m²

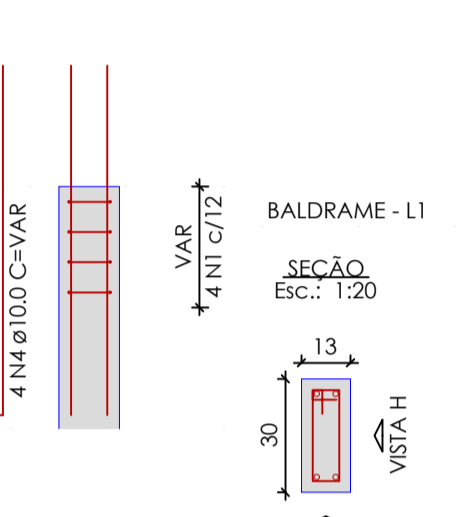
P1=P2



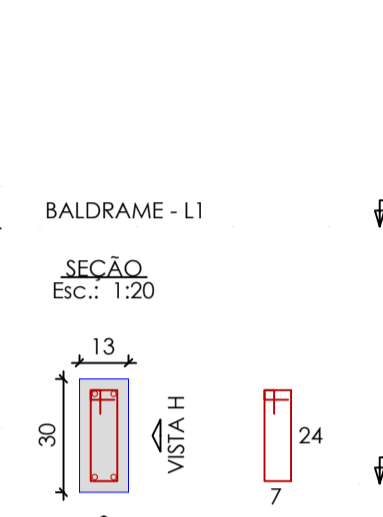
VISTA H
Esc.: 1:25



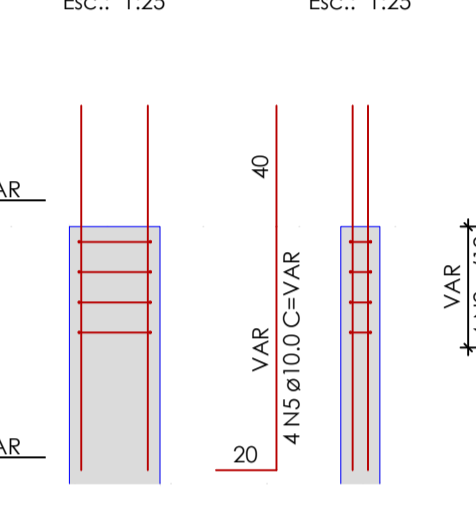
VISTA B
Esc.: 1:25



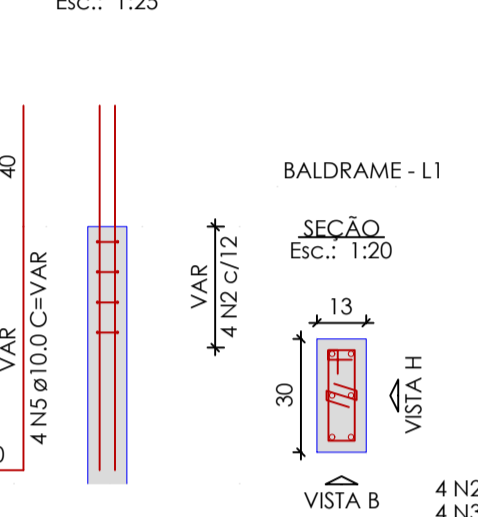
P3=P5=P8=P9=P10



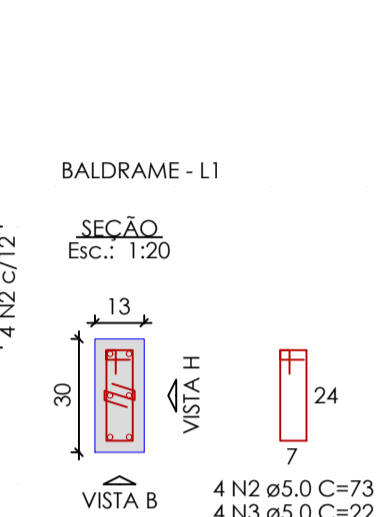
VISTA H
Esc.: 1:25



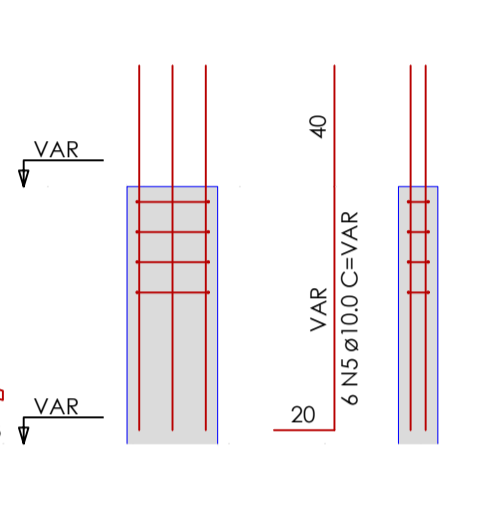
VISTA B
Esc.: 1:25



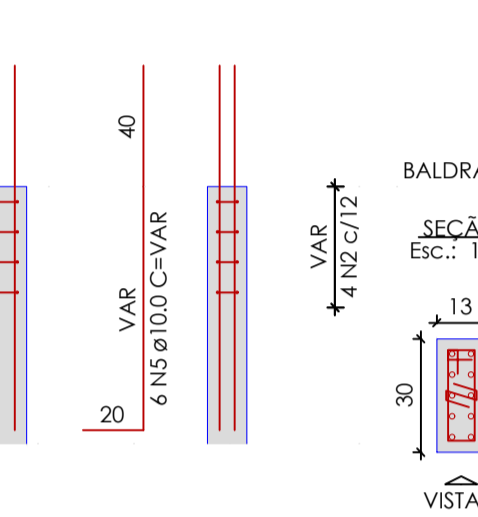
P4



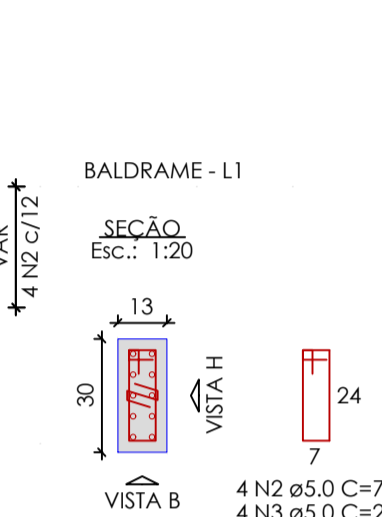
VISTA H
Esc.: 1:25



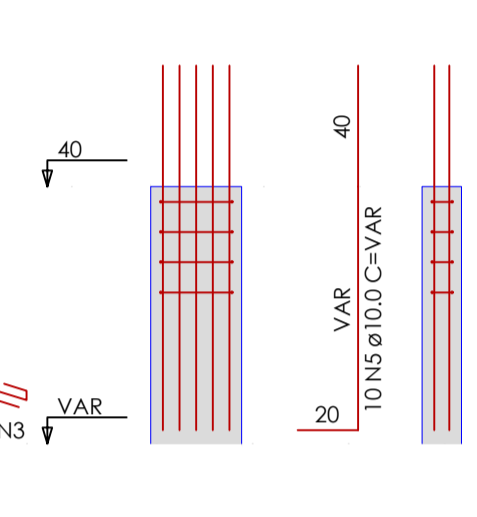
VISTA B
Esc.: 1:25



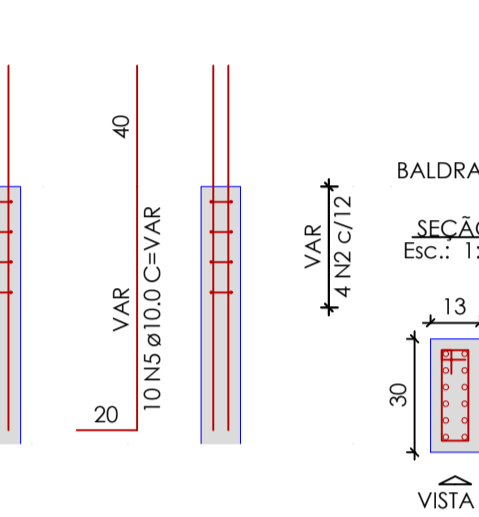
P6



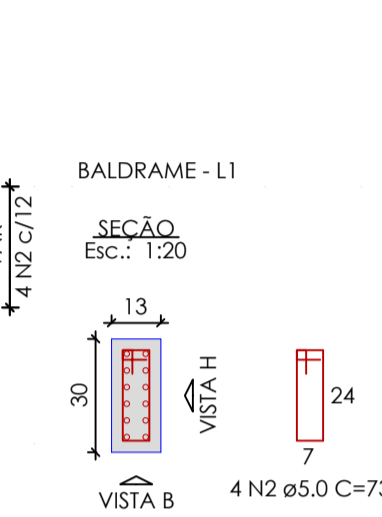
VISTA H
Esc.: 1:25



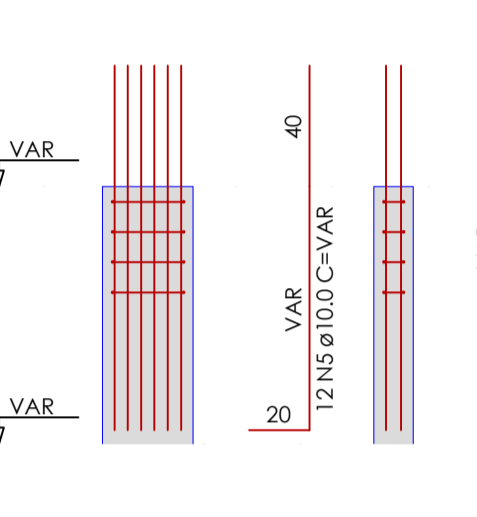
VISTA B
Esc.: 1:25



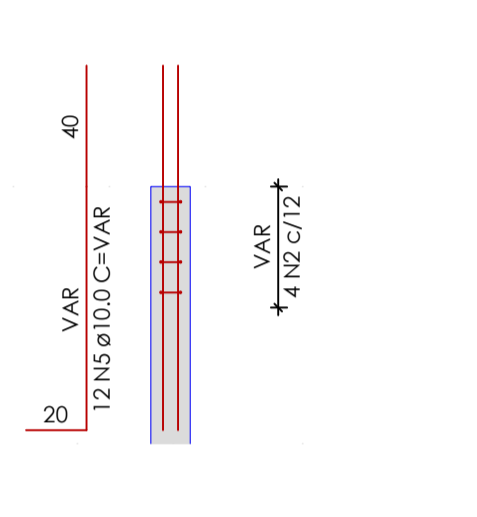
P7



VISTA H
Esc.: 1:25



VISTA B
Esc.: 1:25



RELAÇÃO DO AÇO

AÇO	N	DIAM (mm)	QUANT	C.UNIT (cm)	C.TOTAL (cm)
CA60	1	5.0	8	67	536
CA50	2	5.0	32	73	2336
CA50	3	5.0	8	22	176
CA50	4	10.0	8	VAR	VAR
CA50	5	10.0	48	VAR	VAR

RESUMO DO AÇO

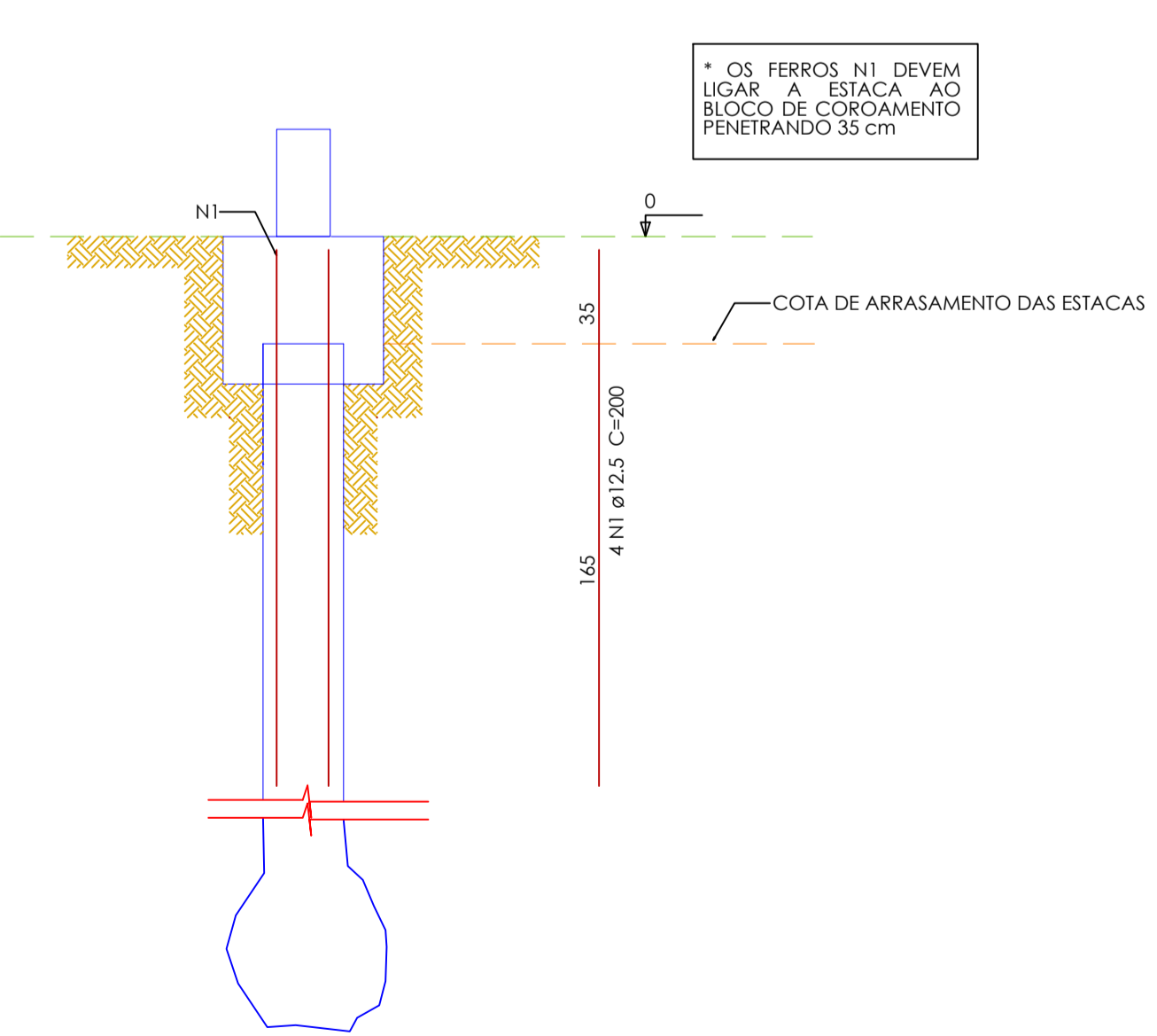
AÇO	DIAM (mm)	C.TOTAL (m)	QUANT + 10% (Barras)	PESO + 10% (kg)
CA50	10.0	77.4	8	52.5
CA60	5.0	30.5	3	5.2
PESO TOTAL (kg)				
CA50				52.5
CA60				5.2

Volume de concreto [C-25] = 0.33 m³
Área de forma = 7.13 m²

DETALHE TÍPICO ESTACA ESCAVADA:

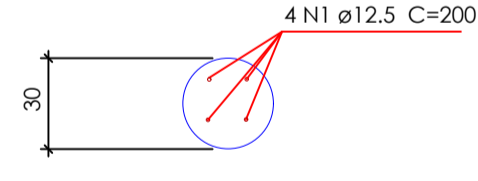
QUANTIDADE : 10
PROFUNDIDADE MÉDIA: 3,50 m
CAPACIDADE DE CARGA ESTIMADA : 20 tf
DIÂMETRO: 30 cm

CORTE
Esc.: 1:25



* OS FERROS N1 DEVEM LIGAR A ESTACA AO BLOCO DE COROAMENTO PENETRANDO 35 cm

SEÇÃO
Esc.: 1:25



RELAÇÃO DO AÇO

ESTACAS (10x)

AÇO	N	DIAM (mm)	QUANT	C.UNIT (cm)	C.TOTAL (cm)
CA50	1	12.5	40	200	8000

RESUMO DO AÇO

AÇO	DIAM (mm)	C.TOTAL (m)	QUANT + 10% (Barras)	PESO + 10% (kg)
CA50	12.5	80.0	7	80.9
PESO TOTAL (kg)				
CA50				80.9

Volume de concreto [C-25] = 2.50 m³

LITORAL SUL

PROJETOS DE ENGENHARIA

<p>OBRA: CRECHE ANGELINA REMOR</p> <p>PROPRIETÁRIO: PREFEITURA MUNICIPAL DE TREVISÓ/SC</p> <p>PROJETOS: BLOCOS, ARRANQUE PILARES E ESTACAS</p>	<p>RESPONSÁVEL TÉCNICO:</p> <p>TIAGO ROSSO URBANO/SC/098942</p> <p>Tiago Rosso Urbano - Engenheiro Civil - CREA/SC - 126.160-6</p>
<p>PROJETO ESTRUTURAL</p>	<p>ESCALA: INDICADA</p> <p>DATA: JANEIRO/2021</p> <p>DESENHO: PRANCHA: 02/02</p>