

LEGENDA:

- ARCO TR - ARCO TRELIÇADO
- MF - MÃO FRANCESA
- CTx - CONTRAVENTAMENTO
- Tx - TERÇA

PLANO DA COBERTURA - POSIÇÃO TELHAS
ESC. 1/100

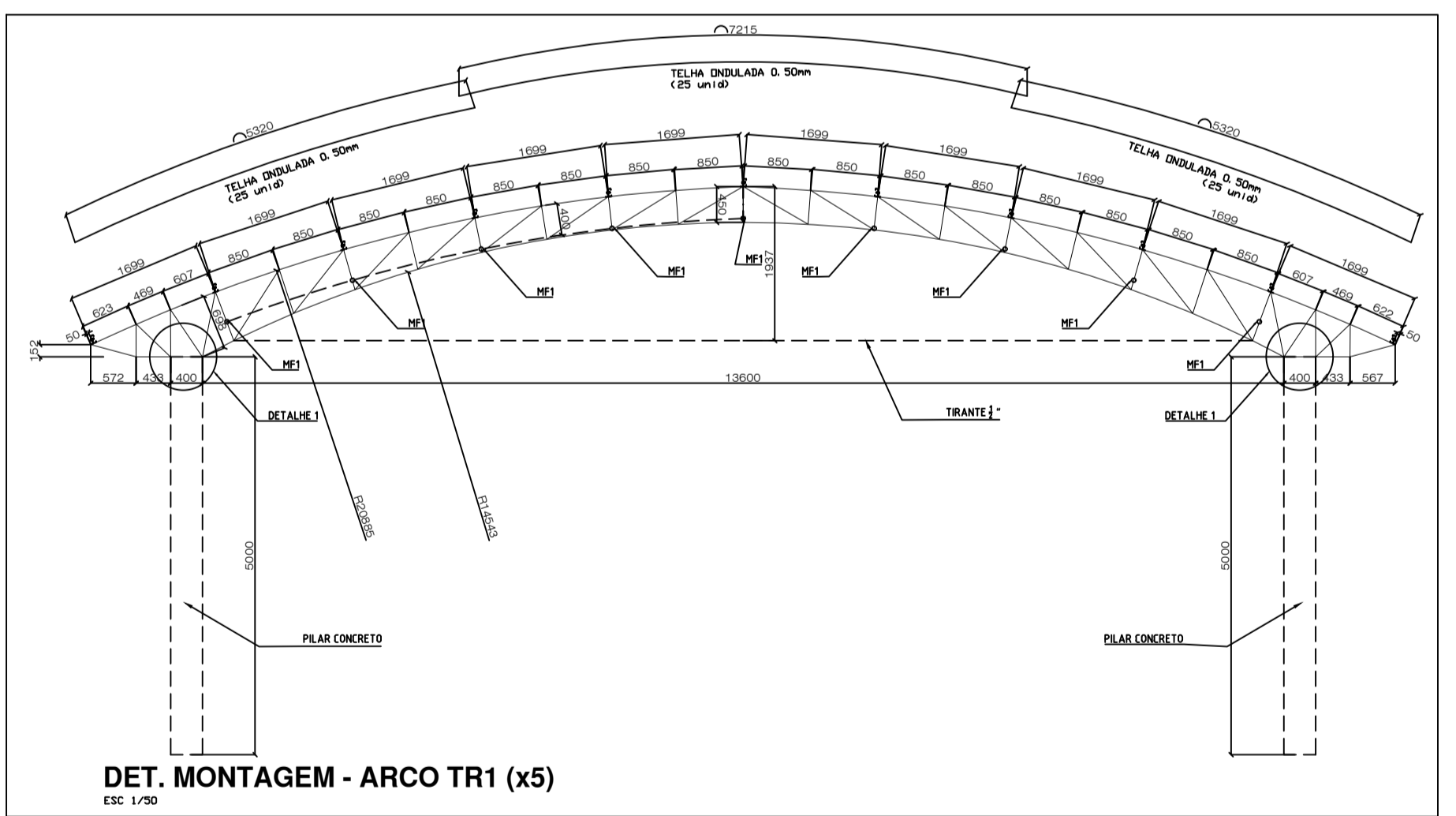
RELACÃO TELHA

ITEM	DISCRIMINAÇÃO	COMPRIMENTO (mm)	QUANTIDADE
01	TELHA ALUZINCO ONDULADA - 0,50mm	7.215	25
02	TELHA ALUZINCO ONDULADA - 0,50mm	5.320	50

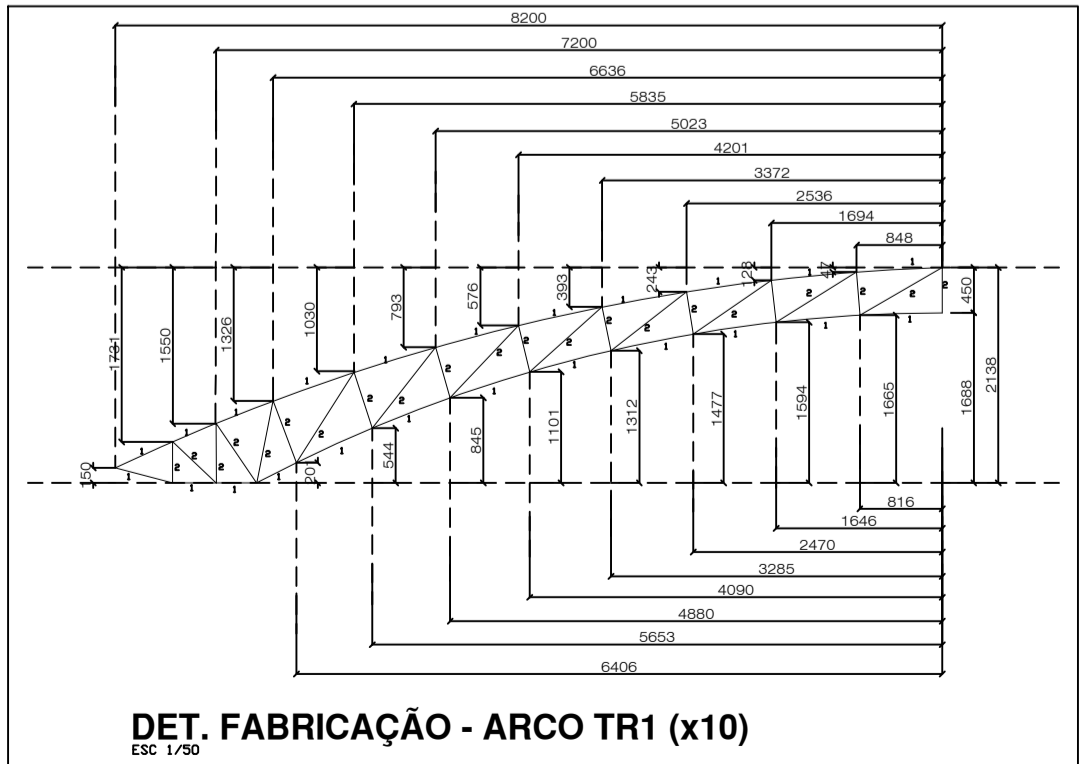
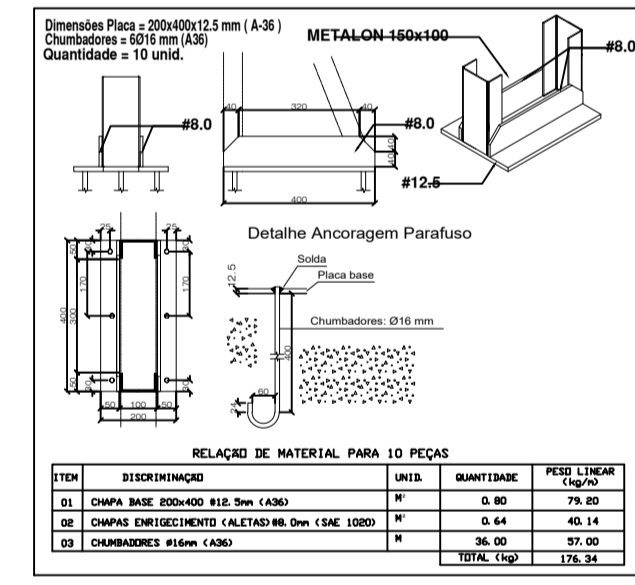
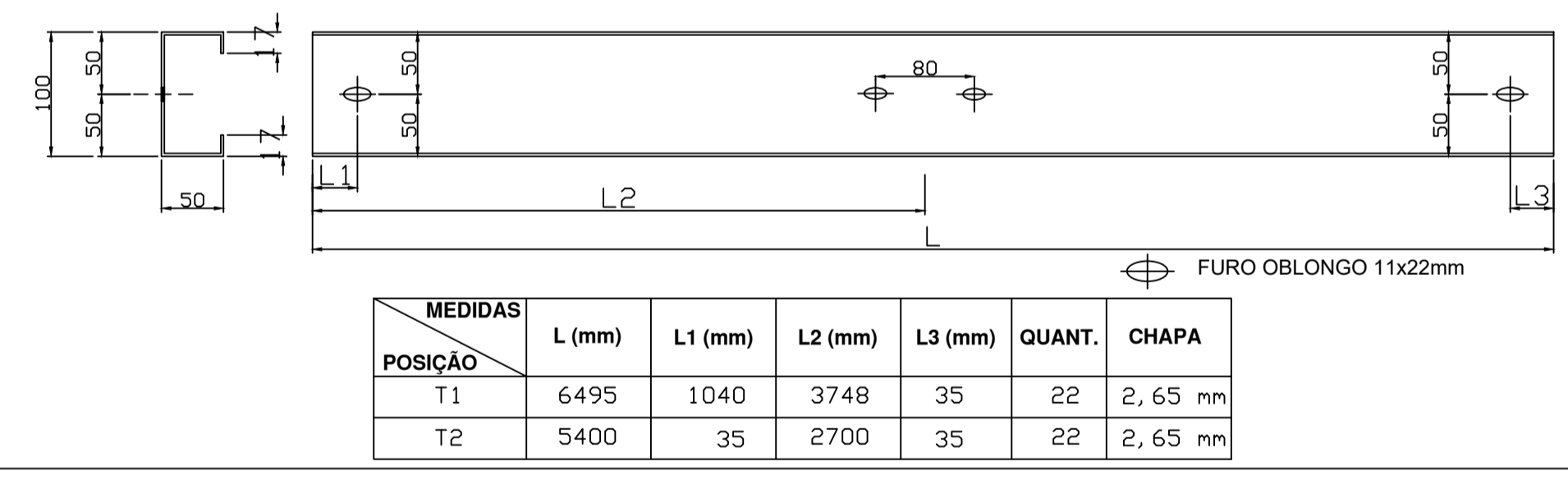
DBS.: LARGURA OTIL CONSIDERADA = 980mm

- NOTAS GERAIS:**
- ESPECIFICACÕES DE MATERIAIS:
 - A. AÇOS:
 - PERFIS LAMINADOS: A-36
 - CHAPAS: A-36
 - PERFIS DOBRADOS: SAE 1020 F.Y. 190MPA
 - PERFIS REDONDOS: SAE 1020
 - CHUMBADORES: SAE 1020
 - B. ELETRODOS: AWS E 6013
 - C. PARAFUSOS e PÓRCAS: ASTM A-307 (QUANDO NÃO ESPECIFICADO)
 - D. PREPARO SUPERFÍCIE/ACABAMENTO: JATEAMENTO ABRASIVO / PINTURA AUTOMOTIVA (COR CINZA MEDIO) - CAMADA MINIMA 120µ
 - CONFIRMAR MEDIDAS NA OBRA.
 - FAZER PRÉ-MONTAGEM EM TODAS PEÇAS DA ESTRUTURA METÁLICA.
 - MEDIDAS ESTÃO EM MILÍMETROS.
 - COMPRIMENTO DAS TRELIÇAS NÃO POSSUEM FOLGA, DEVERÁ SER AJUSTADO NA FABRICAÇÃO.
 - A ÁREA DA ESTRUTURA METÁLICA EM PROJEÇÃO NO PLANO É DE 393,60m².

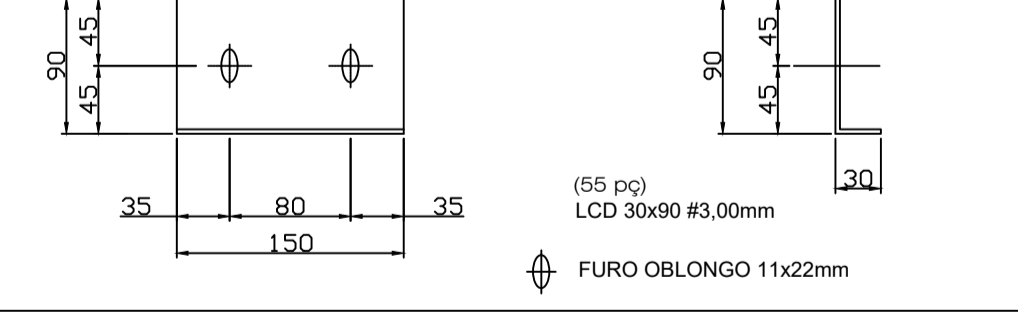
PLANO DA COBERTURA - ESTRUTURA METÁLICA
ESC. 1/75



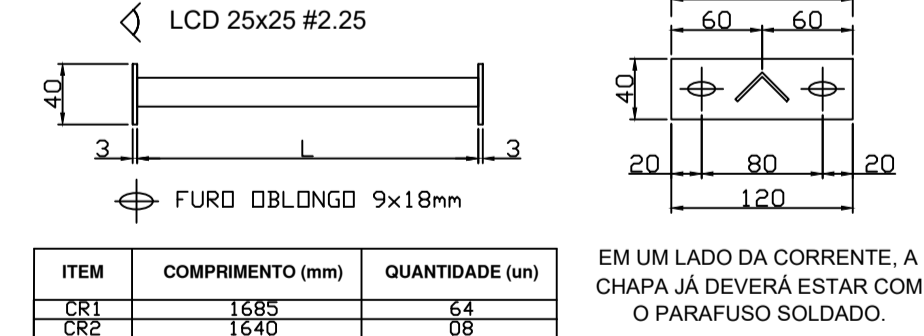
DETALHE TERÇAS COBERTURA
ESCALA 1:5



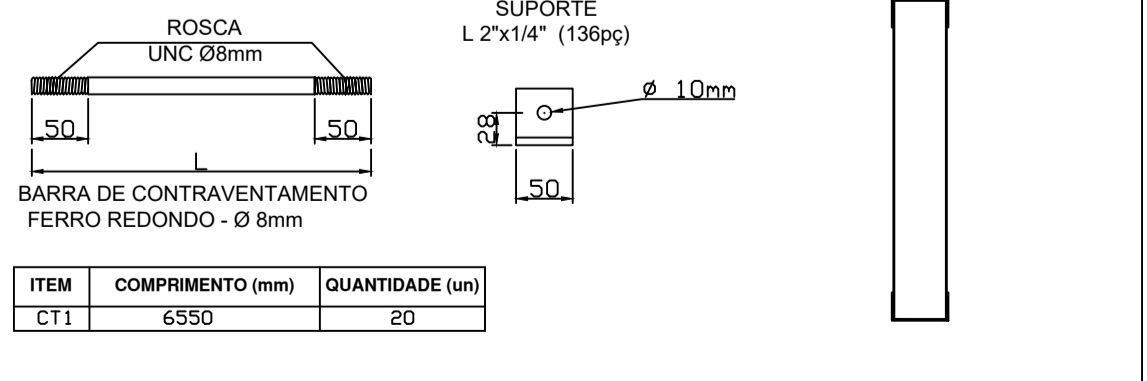
DETALHE SUPORTE TERÇAS
ESCALA 1:5



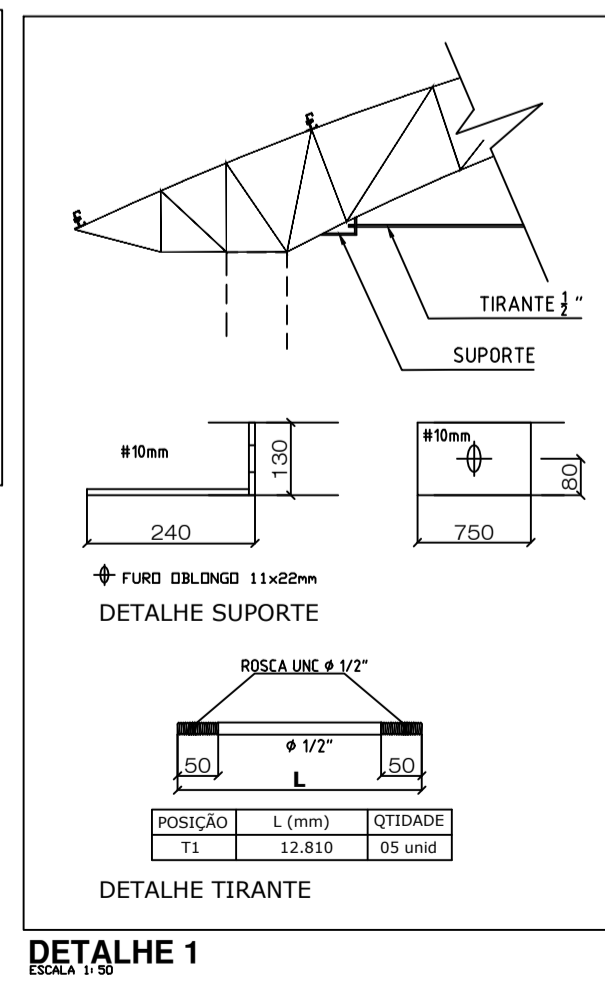
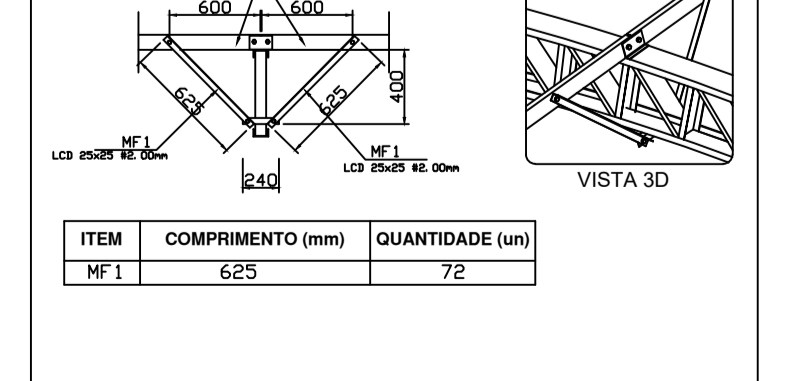
DETALHE CORRENTE TERÇAS
ESCALA 1:5



DETALHE CONTRAVENTAMENTOS
ESCALA 1:5



DETALHE MÃO FRANCESA (MF)
ESCALA 1:15



PROJETO ESTRUTURAL
ESTRUTURA METÁLICA DA COBERTURA

OBRA / EMPREENDIMENTO: COBERTURA DE QUADRA ESPORTIVA

ENGENHEIRO / LOCAL: TREVISÓ / SC

PROPRIETÁRIO: PREFEITURA MUNICIPAL DE TREVISÓ/SC

RESPONSÁVEL TÉCNICO: ROGER LOLI

ÁREA DE CONSTRUÇÃO (m²): 308,00

DATA: JAN/2022

ARQUIVO: P9960122

DESENHO: RL

FRANCA: 01 01