



ESTADO DE SANTA CATARINA

Prefeitura Municipal de Treviso

PROCESSO LICITATÓRIO Nº23/2022

TOMADA DE PREÇO Nº 08/2022

A PREFEITURA MUNICIPAL DE TREVISÓ ESTADO DE SANTA CATARINA, através da SECRETARIA DE EDUCAÇÃO, no uso de suas atribuições legais, torna pública, para o conhecimento dos interessados que se acha aberta, nesta unidade, a licitação na modalidade TOMADA DE PREÇO para OBRAS E SERVIÇOS DE ENGENHARIA, dirigida pelo regime de execução indireta, empreitada por preço global, do tipo menor preço, regida pela Lei Federal n.º 8.666, de 21 de junho de 1993 e suas alterações, bem como as demais normas regulamentares aplicáveis.

1) - DO OBJETO: Contratação de empresa especializada para obras de construção de uma cobertura metálica para a quadra poliesportiva já existente na Escola Professora Maria Brogni localizada na Rua Ângelo Dal Bó, Centro, Treviso/SC.

1.1 - O valor global estimado para o objeto é de R\$ 208.188,02 (duzentos e oito mil e cento e oitenta e oito reais e dois centavos).

2) - DA RETIRADA DO EDITAL: Far-se-á de segunda à sexta feira, das 08h00 às 12h00 e das 13h00 às 17h00, no Setor de Licitações e Contratos da Prefeitura Municipal de Treviso, sem custo e/ou através do site <http://www.treviso.sc.gov.br/> (portal da transparência).

3) - DO(S) PEDIDO(S) DE ESCLARECIMENTO(S): Esclarecimentos a respeito de dúvidas de caráter técnico e de interpretação dos termos do Edital deverão ser formalizados, obrigatoriamente, por escrito e endereçado ao Setor de Licitações e Contratos aos cuidados da Pregoeira, em até 05 dias antecedendo a data definida para a abertura da sessão. Em se tratando de licitante, o prazo para impugnação é de até 02 (dois) dias úteis antes da data fixada para recebimento das propostas. Outras informações pelo telefone (48) 3469-9000.

3.1 - O pedido de impugnação deverá ser protocolado tempestivamente no Setor Protocolo Geral do Município (Setor de Tributos e Arrecadação), devidamente endereçado a Pregoeira no Setor de Licitações. **O PEDIDO DEVERÁ SER ACOMPANHADO DE DOCUMENTO DE IDENTIDADE COM FOTO DO RESPONSÁVEL LEGAL DA EMPRESA E CONTRATO SOCIAL DA EMPRESA.**

Gludson



ESTADO DE SANTA CATARINA

Prefeitura Municipal de Treviso

3.2 - Documentos apresentados por meio de cópia deverão estar devidamente autenticados.

3.3 - Os pedidos de impugnação que deixar de atender as especificações deste Edital, NÃO serão recebidos, analisados e julgados pelos Setores Competentes.

4. CONDIÇÕES PARA PARTICIPAÇÃO NA LICITAÇÃO: Poderão participar da presente licitação:

4.1. Os interessados que atenderem a todas as exigências constantes deste edital e seus anexos. Sendo admitido a participar deste certame qualquer interessado, com ramo de atividade compatível com o objeto desta licitação, sendo a proponente a ser contratada a única responsável pela execução do objeto.

4.2. Não poderão participar da presente licitação:

- a) empresas em consórcio, ou subcontratadas para executar o objeto desta licitação;
- b) servidor ou dirigente da contratante ou responsável pela licitação;
- c) empresa ou profissional declarado inidôneo;
- d) pessoa jurídica em regime de falência ou concordata;
- e) empresas representadas pela mesma pessoa.

4.3. As licitantes interessadas em participar do certame deverão entregar junto ao Setor de licitações e Contratos 02 (dois) envelopes, lacrados e numerados, contendo no envelope de nº 01 a “DOCUMENTAÇÃO” e no envelope de nº 02 a “PROPOSTA DE PREÇOS”, com as seguintes inscrições no anverso de cada envelope:

À
PREFEITURA MUNICIPAL DE TREVISO
SETOR DE LICITAÇÕES E CONTRATOS
PROCESSO Nº 23/2022
TOMADA DE PREÇO Nº 08/2022
ENVELOPE Nº 1- DOCUMENTAÇÃO
LICITANTE:
CNPJ/CPF:
FONE/E-MAIL PARA CONTATO

À
PREFEITURA MUNICIPAL DE TREVISO
SETOR DE LICITAÇÕES E CONTRATOS
PROCESSO Nº 23/2022
TOMADA DE PREÇO Nº 08/2022
ENVELOPE Nº 2- PROPOSTA DE PREÇO
LICITANTE:
CNPJ/CPF:
FONE/E-MAIL PARA CONTATO

4.4. Os envelopes n.º 01 e 02, contendo a documentação de habilitação e proposta de preço, respectivamente, deverão ser entregues no setor de Protocolos da Prefeitura Municipal de Treviso, até as 08h30 do dia 16 de maio de 2022.



ESTADO DE SANTA CATARINA

Prefeitura Municipal de Treviso

4.5. A sessão terá início às **08h30 do dia 16 de maio de 2022, no setor de licitações do Município de Treviso/SC.**

4.6. Não será aceito, em qualquer hipótese, a participação de licitante retardatário, considerado este, aquele que apresentar os envelopes após o horário estabelecido para a entrega dos mesmos, comprovado por meio do protocolo da instituição.

4.7. Não será aceito, em qualquer, hipótese a participação de licitante retardatário, considerado este, aquele que chegar após o horário estipulado para o início da sessão.

4.8. DO ENVELOPE Nº. 01 – HABILITAÇÃO:

4.8.1) - O licitante deverá apresentar os documentos a seguir descritos em: original, fotocópia autenticada por Tabelião, por servidor designado pela Administração Municipal, ou ainda por publicação em Órgão da Imprensa Oficial (perfeitamente legíveis), todos da matriz ou da filial da licitante, exceto aqueles que, pela própria natureza, comprovadamente, forem emitidos somente em nome da matriz, em uma única via.

4.8.1.1 Não será aceito, em qualquer hipótese, a participação de licitante retardatário, considerado este, aquele que apresentar os envelopes após o horário estabelecido para a entrega dos mesmos, comprovado por meio do protocolo da instituição.

4.8.1.2 Não será aceito, em qualquer, hipótese a participação de licitante retardatário, considerado este, aquele que chegar após o horário estipulado para o início da sessão.

4.8.1.3. O envelope Nº. 01 – HABILITAÇÃO deverá estar lacrado; conter os documentos relacionados para habilitação; ser apresentados em 1 (uma) via original ou autenticada, excetuados aqueles extraídos da Internet; conter as declarações solicitadas devidamente assinadas pelo representante legal da empresa; conter as declarações solicitadas devidamente datadas.

4.8.1.4. Os documentos solicitados para a habilitação poderão ser apresentados por qualquer processo de cópia autenticada em cartório, publicados em órgão da imprensa oficial ou autenticados por servidor autorizado da repartição pública. Proceder-se- à conferência com o original pelo responsável. A autenticação é individual, (conforme art. 243 do Código de Normas da Corregedoria-Geral da Justiça de Santa Catarina) e se dará até o momento do início da sessão, no Setor de Licitações e Contratos mediante apresentação dos respectivos originais.



ESTADO DE SANTA CATARINA

Prefeitura Municipal de Treviso

4.8.1.5. Quando o certificado/certidão for emitido por sistema eletrônico, poderá ser apresentado no original, ou em fotocópia, mas sua aceitação fica condicionada à verificação da autenticidade pela Internet ou junto ao órgão emissor.

4.8.1.6. Documentos matriz/filial: Os documentos apresentados deverão estar em nome do licitante responsável pelo contrato/fornecimento com o número do CNPJ e endereço respectivo. Se o licitante responsável pelo contrato/fornecimento for a matriz, todo o documento deverá estar em nome da matriz; se o licitante responsável pelo contrato/fornecimento for a filial, todo o documento deverá estar em nome da filial.

4.8.1.7. É imprescindível que os documentos estejam dentro do prazo de validade.

4.8.1.8. Os documentos que omitirem o prazo de validade serão considerados como válidos pelo período de 180 (cento e oitenta) dias contados da data de sua emissão, em conformidade com os emitidos pela Fazenda Federal, pelo princípio da analogia, previsto no art. 4º da Lei de Introdução do Código Civil.

4.8.1.9. A DOCUMENTAÇÃO EXIGIDA DEVERÁ TER VALIDADE DE NO MÍNIMO ATÉ A DATA PREVISTA PARA A ABERTURA DOS ENVELOPES E HABILITAÇÃO/PROPOSTA.

4.8.2) – DECLARAÇÕES/CERTIFICADOS:

a) - Declaração do licitante devidamente assinada pelo representante legal da empresa, sob as penas da Lei, da não ocorrência de fatos impeditivos para a sua habilitação neste certame, na forma do § 2º, do art. 32 da Lei 8.666/93, alterado pela Lei nº 9.648/98, (modelo anexo II).

b) - Declaração do licitante devidamente assinada pelo representante legal da empresa que não possui em seu quadro de pessoal empregado menor de 18 (dezoito) anos em trabalho noturno, perigoso ou insalubre e menor de 16 (dezesseis) anos em qualquer trabalho, salvo na condição de aprendiz, a partir de 14 anos, em atendimento ao preceito do art. 7º, XXXIII, da Constituição Federal, de conformidade com a Lei nº 9.854/99, (modelo anexo III).

c) - Certificado de Registro Cadastral emitido até o terceiro dia anterior à data do recebimento das propostas, observada a necessária qualificação.

Gludson



ESTADO DE SANTA CATARINA

Prefeitura Municipal de Treviso

4.8.3) - DOCUMENTOS RELATIVOS À HABILITAÇÃO JURÍDICA, QUE DEVERÃO ESTAR DE ACORDO COM O ARTIGO 28 DA LEI FEDERAL N.º 8.666/93 E SUAS ALTERAÇÕES:

- a) - Registro Comercial, no caso de empresa individual;
- b) - Ato Constitutivo, Estatuto ou Contrato Social em vigor, devidamente registrado, em se tratando de sociedades comerciais, e no caso de sociedades por ações, acompanhado de documentos de eleição de seus administradores;
- c) - Inscrição do Ato Constitutivo, no caso de sociedades civis, acompanhada de prova da diretoria em exercício;
- d) - Decreto de Autorização, em se tratando de empresa ou sociedade estrangeira em funcionamento no País, e Ato de Registro ou Autorização para Funcionamento expedido pelo órgão competente, quando a atividade assim o exigir;
- e) - CÉDULA DE IDENTIDADE DO REPRESENTANTE LEGAL DA EMPRESA.

4.8.4) - DOCUMENTOS PARA COMPROVAÇÃO DE REGULARIDADE FISCAL E TRABALHISTA, QUE DEVERÃO ESTAR DE ACORDO COM O ARTIGO 29 DA LEI FEDERAL N.º 8.666/93 E SUAS ALTERAÇÕES:

- a) - Prova de Inscrição no Cadastro Nacional de Pessoas Jurídicas (CNPJ);
- b) - Prova de Regularidade com a Fazenda Municipal mediante certidão emitida pela Fazenda do Município onde está sediada a empresa proponente;
- c) - Certidão Negativa de Débito com a Fazenda Estadual, para a empresa licitante sujeita a estes tributos, expedidos pela Secretaria da Fazenda do Governo do Estado, da sede da licitante com data não anterior a 180 (cento e oitenta) dias da abertura dos Envelopes, caso não conste outro prazo da própria certidão;
- d) - Certidão conjunta negativa perante a Fazenda Federal, abrangendo inclusive as contribuições previdenciárias, e quanto a Dívida Ativa da União, expedida pelo Órgão da Secretaria da Receita Federal;
- e) - Prova de regularidade relativa ao Fundo de Garantia por Tempo de Serviço (FGTS), demonstrando situação regular no cumprimento dos encargos sociais instituídos por lei;
- f) - Certidão Negativa de Débitos Trabalhistas – CNDT, em atendimento a Lei 12.440, de 7 de julho de 2011 e Resolução Administrativa TST nº 1470 de 24.08.2011.



ESTADO DE SANTA CATARINA

Prefeitura Municipal de Treviso

4.8.5) - RELATIVOS À QUALIFICAÇÃO ECONÔMICO-FINANCEIRA:

a) - Certidão negativa de Falência, Concordata e Recuperação Judicial, expedida pelo distribuidor da sede da pessoa jurídica da licitante, emitida com antecedência máxima de 60 (sessenta) dias da data fixada para entrega dos documentos ou com prazo de validade expresso.

OBS. Para empresas com sede no Estado de Santa Catarina, considerando as alterações no sistema do TJ-SC, a certidão exigida deverá ser emitida nos dois sistemas:

- SAJ (<https://esaj.tjsc.jus.br/esaj/sco/abrirCadastro.do>) e;
- EPROC (<https://certeproc1g.tjsc.jus.br>).

4.8.6) - DOCUMENTOS RELATIVOS A QUALIFICAÇÃO TÉCNICA:

a) - Atestado(s) de capacidade técnica-operacional devidamente registrado(s) no CREA/CAU da região onde os serviços foram executados, acompanhados(s) da(s) respectiva(s) Certidão(ões) de Acervo Técnico - CAT, que comprove(m) que a licitante tenha executado para órgão ou entidade da administração pública direta ou indireta, federal, estadual, municipal ou do Distrito Federal, ou ainda, para empresas privadas, obras/serviços de características técnicas similares ou superiores, comprovando que tenha executado os seguintes quantitativos:

I- Execução de no mínimo 190 m² de cobertura metálica (em um único contrato);

b) - Comprovante de registro da empresa no Conselho Regional de Engenharia e Arquitetura – CREA/CAU, com indicação do objeto social compatível à presente licitação, contendo, obrigatoriamente, o registro dos responsáveis técnicos.

c) - Prova de inscrição ou registro da licitante e dos seus Responsáveis Técnicos, junto ao Conselho Regional de Engenharia Arquitetura e Agronomia (CREA) / Conselho de Arquitetura e Urbanismo (CAU) da região onde a sede da licitante se localiza.

d) - Comprovação da existência em quadro permanente da licitante, na data da licitação, de engenheiro civil ou arquiteto, detentor(es) de atestado(s) de responsabilidade técnica, devidamente registrado(s) no CREA/CAU da região onde os serviços foram executados, acompanhados(s) da(s) respectiva(s) certidão(ões) de Acervo Técnico — CAT, expedidas por estes Conselhos, que comprove(m) ter o(s) profissional(is), executado para órgão ou entidade

Gledson



ESTADO DE SANTA CATARINA

Prefeitura Municipal de Treviso

da administração pública direta ou indireta, federal, estadual, municipal ou do Distrito Federal, ou ainda, para empresa privada, obras de características técnicas similares.

e) - O(s) atestado(s) e/ou certidão(ões) fornecido(s) por pessoas jurídicas de direito público ou privado, somente será(ão) aceito(s) com a (s) respectiva(s) certidão(ões) do CREA/CAU, não sendo aceitas certificações através de carimbos.

ATENÇÃO: para fins de habilitação, as duas certidões deverão ser apresentadas conjuntamente, caso contrário não terão validade.

OBS. 1: NÃO SERÃO ACEITOS “PROCOLOS DE ENTREGA” OU “COMPROVANTES DE SOLICITAÇÃO DE DOCUMENTO” EM SUBSTITUIÇÃO AOS DOCUMENTOS REQUERIDOS NO PRESENTE EDITAL E SEUS ANEXOS.

OBS. 2: OS DOCUMENTOS DE HABILITAÇÃO DEVERÃO SER NUMERADOS E ASSINADOS PELO REPRESENTANTE LEGAL DA EMPRESA E ESTAR PREFERENCIALMENTE EM ORDEM. OS DOCUMENTOS APRESENTADOS POR CÓPIA, DEVERÃO ESTAR AUTENTICADOS, SOB PENA DE DESCLASSIFICAÇÃO DO LICITANTE.

OBS.2.1: CASO OS DOCUMENTOS NÃO ESTEJAM NUMERADOS E ASSINADOS, PODERÃO, ESTANDO PRESENTE O REPRESENTANTE LEGAL DA EMPRESA OU PESSOA COM PODERES PARA REPRESENTÁ-LO, FAZE-LO NA SESSÃO.

4.9) - DO ENVELOPE Nº. 02 – PROPOSTA DE PREÇO:

4.9.1)- Deverá estar lacrado; conter a proposta de preço, emitida em 1 (uma) via impressa, datada, assinada, rubricada em todas as suas folhas; conter a identificação (razão social), endereço e número de CNPJ da proponente; descrição geral e/ou detalhada quanto ao objeto a ser prestado/fornecido, de acordo com as especificações constantes do presente Edital; valor unitário e total, em moeda corrente nacional, em algarismos – duas casas decimais após a vírgula e por extenso estando inclusa todas as despesas inerentes à execução do contrato; prazo de validade da proposta: mínimo de 60 (sessenta) dias, a contar da entrega dos envelopes. Não havendo indicação expressa será considerado como tal; dados relativos à razão social, CNPJ; dados bancários para depósito do pagamento, tais como: banco, praça de pagamento, agência e número da conta corrente.



ESTADO DE SANTA CATARINA

Prefeitura Municipal de Treviso

4.9.2) Os preços propostos completos, computando todos os custos necessários para o atendimento do objeto desta licitação, bem como todos os impostos, encargos trabalhistas, previdenciários, fiscais, comerciais, taxas, fretes, seguros, deslocamentos de pessoal, prestação de assistência técnica, manutenção, reposição de peças, garantia e quaisquer outros que incidam ou venham a incidir sobre o objeto licitado, constantes da proposta.

4.9.3. Pequenas falhas ou defeitos na apresentação das propostas que não comprometam a legalidade do certame serão resolvidos pela Comissão permanente de Licitação.

4.9.4. A licitante deverá cotar seus preços de acordo com as quantidades e descrições anexas ao edital. A licitante que cotar quantidade inferior ao que foi licitado ou em desacordo com a descrição terá sua proposta desclassificada.

4.9.5. A proposta deverá ser redigida em linguagem clara, sem rasuras, sem emendas, sem ressalvas e sem entrelinhas.

5. CRITÉRIOS PARA JULGAMENTO:

Esta licitação será processada e julgada com observância nos procedimentos previstos no artigo 43, da lei 8.666/93:

a) A reunião para recebimento e abertura dos envelopes contendo os Documentos de Habilitação e a Proposta de preço será pública, dirigida pela Comissão de Licitação;

b) A empresa que remeter os envelopes por meio postal, deverá obrigatoriamente anexar os envelopes de DOCUMENTAÇÃO/PROPOSTA DE PREÇO dentro de um terceiro envelope, devidamente lacrado e encaminhado para o Setor de Licitações e Contratos da Prefeitura Municipal, Av. Professor José F. Abatti, 258 – Centro – CEP 88862-000, fazendo constar obrigatoriamente no anverso:

À

PREFEITURA MUNICIPAL DE TREVISO

SETOR DE LICITAÇÕES E CONTRATOS

PROCESSO Nº 23/2022

TOMADA DE PREÇO Nº 08/2022

LICITANTE:

ABERTURA DIA: 16 de maio de 2022.

HORÁRIO: 08h30min.



ESTADO DE SANTA CATARINA

Prefeitura Municipal de Treviso

- b.1)** a falta de atendimento do item b desclassificará automaticamente a licitante;
- c)** a Prefeitura Municipal de Treviso não se responsabilizará por extravios ou atrasos que por ventura venha a ocorrer, por meio de remeça postal. Ressalta-se que os envelopes deverão chegar ao Departamento de Licitações até o horário previsto para o protocolo;
- d)** no dia, horário e local indicado no preâmbulo do Edital, a Comissão Permanente de Licitação reunir-se-á em sala própria, na presença dos representantes de cada empresa participante, processando e julgando com observância aos procedimentos previstos nos artigos 43, 44 e 45 da lei 8.666/93 e conforme dispõe o § 1º, artigo 43 Lei Complementar 123/06;
- e)** da reunião lavrar-se-á ata circunstanciada, na qual serão registradas as ocorrências relevantes e que, ao final, deverá obrigatoriamente ser assinada pela Comissão e pelo (s) licitante (s) presente(s);
- f)** caso haja necessidade de adiamento da Sessão Pública, será marcada nova data para a continuação dos trabalhos, devendo ficar intimadas, no mesmo ato os licitantes presentes;
- g)** os envelopes com as propostas de preço relativas às licitantes que forem declaradas inabilitadas serão entregues aos seus representantes no termino da sessão ou, se pertinente, permanecerão em poder da Comissão, devidamente lacrados, até o encerramento do processo licitatório;
- h)** no julgamento das propostas, será considerada vencedora a licitante que ofertar o MENOR PREÇO GLOBAL, desde que atendidas às exigências e especificações constantes neste Edital. No caso de empate entre duas ou mais propostas, o vencedor sairá por sorteio em ato público na presença dos licitantes interessados e/ou outros se assim interessar;
- i)** após a fase de habilitação não cabe desistência de propostas, salvo por motivo justo decorrente de fato superveniente aceito pela Comissão Permanente de Licitação;
- j)** ocorrerá a abertura dos envelopes de proposta de preço dos concorrentes habilitados, desde que transcorrido o prazo sem interposição de recurso, ou tenha havido desistência expressa, ou após o julgamento dos recursos interpostos;
- k)** verificação da conformidade de cada proposta com os requisitos do edital e, conforme o caso, com os preços correntes no mercado ou fixados por órgão oficial competente, ou ainda com os constantes do sistema de registro de preços, os quais deverão ser devidamente registrados na ata de julgamento, promovendo-se a desclassificação das propostas desconformes ou incompatíveis;

Gludson



ESTADO DE SANTA CATARINA

Prefeitura Municipal de Treviso

- l) julgamento e classificação das propostas de acordo com os critérios de avaliação constantes do edital, levando em consideração os critérios objetivos definidos no edital, os quais não devem contrariar as normas e princípios estabelecidos por esta Lei;
- m) É facultada à Comissão ou autoridade superior, em qualquer fase da licitação, a promoção de diligência destinada a esclarecer ou a complementar a instrução do processo, vedada a inclusão posterior de documento ou informação que deveria constar originariamente da proposta.
- n) as microempresas ou empresas de pequeno porte deverão apresentar toda a documentação exigida para efeito de comprovação de regularidade fiscal e trabalhista, mesmo que esta apresente alguma restrição;
- n.1) havendo alguma restrição na comprovação a regularidade fiscal e trabalhista, será assegurado o prazo de cinco dias úteis a contar do momento em que a proponente for declarada vencedora do certame, podendo ser prorrogado por igual período, para regularização da documentação;
- n.2) A não-regularização da documentação, no prazo previsto no § 1º deste artigo, implicará decadência do direito à contratação, sem prejuízo das sanções previstas no art. 81 da Lei nº 8.666, de 21 de junho de 1993, sendo facultado à Administração convocar os licitantes remanescentes, na ordem de classificação, para a assinatura do contrato, ou revogar a licitação;
- o) Nas licitações será assegurado, como critério de desempate, preferência de contratação para as microempresas e empresas de pequeno porte;
- o.1) Entende-se por empate aquelas situações em que as propostas apresentadas pelas microempresas e empresas de pequeno porte sejam iguais ou até 10% (dez por cento) superiores à proposta mais bem classificada;
- p) Para efeito do disposto no art. 44 desta Lei Complementar, ocorrendo o empate, proceder-se-á da seguinte forma:
- p.1) a microempresa ou empresa de pequeno porte mais bem classificada poderá apresentar proposta de preço inferior àquela considerada vencedora do certame, situação em que será adjudicado em seu favor o objeto licitado;
- p.2) não ocorrendo a contratação da microempresa ou empresa de pequeno porte, na forma do inciso I do **caput** deste artigo, serão convocadas as remanescentes que porventura se

gludson



ESTADO DE SANTA CATARINA

Prefeitura Municipal de Treviso

enquadrem na hipótese dos §§ 1º e 2º do art. 44 desta Lei Complementar, na ordem classificatória, para o exercício do mesmo direito;

p.3) no caso de equivalência dos valores apresentados pelas microempresas e empresas de pequeno porte que se encontrem nos intervalos estabelecidos nos §§ 1º e 2º do art. 44 desta Lei Complementar, será realizado sorteio entre elas para que se identifique aquela que primeiro poderá apresentar melhor oferta;

6.DA IMPUGNAÇÃO DO EDITAL E DOS RECURSOS:

6.1) - Qualquer cidadão poderá solicitar esclarecimentos, providências ou impugnar os termos do presente Edital por irregularidade, protocolando o pedido até cinco dias úteis antes da data fixada para a realização de abertura dos envelopes de habilitação e Proposta de Preço.

6.1.1 - Em se tratando de licitante, o prazo para impugnação é de até 02 (dois) dias úteis antes da data fixada para recebimento das propostas. Sendo intempestiva, a comunicação do suposto vício não suspenderá o curso do certame.

6.1.2 - A impugnação feita tempestivamente pela licitante não a impedirá de participar do processo licitatório ao menos até o trânsito em julgado da decisão a ela pertinente.

6.1.3 - Acolhida a petição contra o ato convocatório, será designada nova data para a realização do certame, se necessário.

6.1.4 - O pedido de impugnação do Edital deverá atender o “Item 03” deste Edital.

6.2) - Ao final da sessão, a proponente que desejar recorrer contra decisões da Comissão poderá fazê-lo, manifestando sua intenção com registro da síntese dos motivos. Os interessados ficam, desde logo, intimados a apresentar contrarrazões em igual número de dias, que começarão a correr do término do prazo do recorrente. As razões e as contrarrazões de recurso deverão ser enviadas aos cuidados da Comissão.

6.2.1 - Não será concedido prazo para recursos sobre assuntos meramente protelatórios ou quando não justificada a intenção de interpor o recurso pela proponente.

6.2.2 - Não serão reconhecidas as impugnações e recursos apresentados fora do prazo legal e/ou subscritos por representante não habilitado legalmente ou não identificado no processo para responder pela proponente.

6.3 - Os recursos e contrarrazões de recurso, bem como impugnação do Edital, deverão ser dirigidos a Comissão e protocolados junto ao protocolo geral da Prefeitura Municipal de Treviso, em dias úteis, no horário de expediente, das 08h00min às 12h00min e das 13h00min



ESTADO DE SANTA CATARINA

Prefeitura Municipal de Treviso

às 17h00min, a qual deverá receber, examinar e submetê-lo à Autoridade competente que decidirá sobre a pertinência.

6.4 - É vedada à licitante a utilização de recurso ou impugnação como expediente protelatório ou que vise a tumultuar o procedimento da Licitação. Identificado tal comportamento poderá a Comissão, ou se for o caso, a Autoridade Superior, arquivar sumariamente os expedientes.

6.5 - O acolhimento de recurso importará na invalidação apenas dos atos insuscetíveis de aproveitamento.

6.6 - Os autos do processo administrativo permanecerão com vista franqueada aos interessados no setor de licitações.

6.7 - Não serão conhecidos os recursos interpostos após o encerramento da sessão, nem serão recebidas as petições de contrarrazões intempestivamente apresentadas.

7) - DA HOMOLOGAÇÃO:

7.1 - Em não sendo interposto recurso, caberá A Autoridade Superior adjudicar o objeto à(s) licitante(s) vencedora(s) e encaminhar o processo à Autoridade competente para a sua homologação.

7.2 - Caso haja recurso, a adjudicação do objeto à(s) licitante(s) vencedora(s) e a homologação do processo efetuada pela Autoridade Competente, somente após apreciação pela Comissão sobre o mesmo.

8) -DA FORMALIZAÇÃO DO CONTRATO:

8.1 - Após a autoridade competente homologar o resultado da licitação, o adjudicatário será convocado para assinar o Contrato, dentro do prazo de 05 (cinco) dias consecutivos, a contar da data em que o mesmo for convocado para fazê-lo junto ao Município de Treviso.

8.2 - O licitante vencedor por item deverá manter durante o prazo de vigência do Contrato, todas as condições de habilitação que lhe foram exigidas nesta licitação.

8.3 - A recusa injustificada do licitante 1º colocado em atender o disposto no item 12.1. dentro do prazo estabelecido, sujeitará, o licitante à aplicação da penalidade de suspensão temporária pelo prazo mínimo de 02 (dois) anos e os demais classificados serão convocados.

8.4 - A contratação com o fornecedor vencedor será formalizada por intermédio de emissão de instrumento contratual, nota de empenho de despesa, autorização de compra ou outro instrumento similar, conforme disposto no art. 62 da Lei nº. 8.666/93.



ESTADO DE SANTA CATARINA

Prefeitura Municipal de Treviso

8.5 - Independentemente de sua transcrição, para todos os efeitos legais, farão parte do Contrato que vier a ser assinado, todas as condições estabelecidas no presente Edital e seus Anexos, na Proposta de Preços do licitante vencedor e na Nota de Empenho.

9 – DAS ALTERAÇÕES E VIGÊNCIA DO CONTRATO:

9.1 – O Contrato poderá sofrer alterações, obedecidas as disposições contidas no art. 65 da Lei nº. 8.666, de 1993.

9.2 - O fornecedor poderá ter seu contrato cancelado caso deixe de atender as necessidades do Município nos termos pactuado.

9.3 - O prazo de vigência será até 31 de dezembro de 2022.

10 – DOTAÇÃO ORÇAMENTÁRIA:

10.1 - As despesas para eventual aquisição do objeto licitado correrão por conta da dotação nº 37 e 161.

11 – DA FORMA DE PAGAMENTO:

11.1- Os pagamentos serão efetuados mediante medição e aprovação por parte da Prefeitura Municipal de Treviso, acompanhados dos respectivos comprovantes fiscais legais, por Ordem Bancária de Crédito, por meio de depósito bancário em conta corrente, na agência e estabelecimento bancário a serem especificadas pela CONTRATADA na nota fiscal/fatura, observando a ordem cronológica estabelecida no art. 5º da Lei nº 8.666/93.

11.2 - A atestação da Nota Fiscal se dará mediante o “CERTIFICO” pelo responsável do órgão competente autorizado para o recebimento dos relatórios, devidamente assinado, datado e com aposição do respectivo carimbo funcional, depois de devidamente conferidas as quantidades e valores.

11.3 - Os pagamentos serão realizados até o 10º (décimo) dia útil do mês subsequente, mediante a apresentação e aprovação da fatura ou nota fiscal. A aprovação da nota fiscal / fatura se dará mediante o “CERTIFICO” pelo responsável autorizado para o recebimento, devidamente assinado, datado e com aposição do respectivo carimbo funcional, depois de devidamente conferido os serviços relacionados.

11.4 - A CONTRATADA deverá exibir nas datas de liquidação, obrigatoriamente, os recolhimentos relativos a Seguridade Social (CND do INSS) e do Fundo de Garantia por



ESTADO DE SANTA CATARINA

Prefeitura Municipal de Treviso

Tempo de Serviço (CRS do FGTS), devidamente atualizados, sob pena do órgão competente do CONTRATANTE sustar o pagamento respectivo e/ou pagamentos subsequentes, sustação essa que só será liberada mediante apresentação dos mesmos. A CONTRATADA com sede no Município de Treviso-SC também deverá apresentar Certidão Negativa de Débito Municipal e ainda, comprovante de recolhimento do ISS, sob pena de retenção.

11.4.1 - O não cumprimento do subitem acima não poderá ser considerado como atraso de pagamento, e em consequência, não cabendo ao CONTRATANTE qualquer ônus financeiro.

11.5 - A CONTRATANTE não efetuará aceite de títulos negociados com terceiros, isentando-se quaisquer consequências surgidas e responsabilizando a CONTRATADA por perdas e danos em decorrência de tais transações.

11.5.1 - A CONTRATANTE não pagará juros de mora por atraso de pagamento referente a serviços com ausência total ou parcial de documentação hábil ou pendente de cumprimento de quaisquer cláusulas constantes deste Contrato.

11.6 - O prazo de pagamento previsto no item acima, só vencerá em dia de expediente normal, na cidade de Treviso-SC, postergando-se, em caso negativo, para o primeiro dia útil subsequente.

12 - DA PRESTAÇÃO DOS SERVIÇOS:

12.1 - Após a emissão da Ordem de Serviço, a empresa vencedora do certame deverá iniciar a obra em até 72 horas, com prazo de conclusão de até 180 dias, conforme cronograma de execução em anexo. A futura contratada deverá conceder livre acesso aos seus documentos e registros contábeis, em atenção ao art. 43 da Portaria Interministerial nº 424, de 30 de dezembro de 2016.

12.2 - Os serviços somente serão considerados devidamente aceitos depois de atestados, vistoriados e aprovados pelo responsável do Setor responsável do CONTRATANTE, especialmente designado para o seu recebimento.

12.3 - Caso os serviços venham a ser rejeitados deverá ser pronta e imediatamente regularizada pela CONTRATADA, dentro das mesmas características exigidas neste contrato, sem qualquer ônus para o MUNICÍPIO, independentemente de qualquer circunstância de local dos serviços.

gladson



ESTADO DE SANTA CATARINA

Prefeitura Municipal de Treviso

13 - DO REAJUSTE:

O preço proposto é irrecorrível.

14 - DAS SANÇÕES NO CASO DE INADIMPLEMENTO:

14.1 - O não cumprimento de quaisquer cláusulas do presente termo pela CONTRATADA acarretará nas sanções estabelecidas nos Artigos 86, 87 e 88 da Lei 8.666/93, ficando estabelecido o seguinte critério:

- a) O Poder Público Municipal se reserva no direito de rescindir o contrato com o proponente vencedor, se porventura os serviços não estiverem condizentes com a descrição da proposta;
- b) Pela inexecução total ou parcial do instrumento de contrato, a CONTRATANTE poderá garantir a prévia defesa, aplicar à CONTRATADA as seguintes sanções, segundo a gravidade da falta cometida:

I- advertência escrita: quando se tratar de infração leve, a juízo da fiscalização, no caso de descumprimento das obrigações e responsabilidades assumidas neste contrato ou, ainda, no caso de outras ocorrências que possam acarretar prejuízos à CONTRATANTE, desde que não caiba a aplicação de sanção mais grave;

II- Multa de 5% (cinco por cento) no caso de inexecução parcial do contrato, cumulada com a pena de suspensão do direito de licitar e o impedimento de contratar com a Administração pelo prazo de 01 (um ano);

III- Multas de 10% (dez por cento) no caso de inexecução total do contrato, acumulada com a pena de suspensão do direito de licitar e o impedimento de contratar com a Administração pelo prazo de 02 (dois anos);

IV- Declaração de inidoneidade para licitar ou contratar com a Administração Pública enquanto perdurarem os motivos que determinaram sua punição ou até que seja promovida a sua reabilitação perante a própria autoridade que aplicou a penalidade, que será concedida sempre que o contratado ressarcir a Administração pelos prejuízos resultantes e depois de decorrido o prazo da sanção aplicada com base no inciso anterior.

PARÁGRAFO PRIMEIRO– O valor correspondente a qualquer multa aplicada à CONTRATADA, garantida a observância dos princípios do contraditório e da ampla defesa, poderá ser cobrada da CONTRATADA via recolhimento do valor, em até 10 (dez) dias após

Gledson



ESTADO DE SANTA CATARINA

Prefeitura Municipal de Treviso

o recebimento da notificação, ficando a CONTRATADA obrigada a comprovar o recolhimento, mediante a apresentação da quitação da multa.

PARÁGRAFO SEGUNDO– Decorrido o prazo de 10 (dez) dias para o recolhimento da multa, o débito será acrescido de 1% (um por cento) de mora por mês/fração, inclusive referente ao mês da quitação/consolidação do débito, limitado o pagamento com atraso em até 60 (sessenta) dias após a data da notificação, e, após este prazo, o débito será cobrado judicialmente.

PARÁGRAFO TERCEIRO– As multas não têm caráter indenizatório e seu pagamento não eximirá a CONTRATADA de ser acionada judicialmente pela responsabilidade civil derivada de perdas e danos junto à CONTRATANTE, decorrentes das infrações cometidas.

15 - DAS DISPOSIÇÕES GERAIS:

- a) - Não serão consideradas as propostas que deixarem de atender qualquer das disposições do presente edital;
- b) - Não serão admitidas, por qualquer motivo, modificação ou substituições das propostas ou quaisquer outros documentos;
- c) - Ocorrendo decretação de feriado ou outro fato superveniente, de caráter público que impede a realização deste evento na data marcada, a licitação ficará automaticamente prorrogada para o primeiro dia útil subsequente, independentemente de nova comunicação;
- d) - a licitante é responsável pela fidelidade e legitimidade das informações e documentos apresentados em qualquer fase da licitação. Na hipótese de se contratar a imprecisão ou falsidade das informações e/ou dos documentos apresentados pela licitante, poderá a comissão de licitação, a qualquer tempo, desclassificá-la ou rescindir subscrito;
- e) - Só terá direito a usar a palavra, rubricar as propostas, apresentar reclamação ou recursos, assinar atas e contratos, os representantes devidamente habilitados e os membros da comissão julgadora;
- f) - nenhuma indenização será devida às licitantes pela elaboração ou pela apresentação de documentação referente ao presente edital, cujo desconhecimento não poderão alegar;
- g) - a apresentação da proposta implicará na plena aceitação, por parte da licitante, das condições estabelecidas neste edital e seus anexos;



ESTADO DE SANTA CATARINA

Prefeitura Municipal de Treviso

- h)** - o Prefeito Municipal, poderá revogar a presente licitação em face de razões de interesse público, derivadas de fato superveniente devidamente comprovado, pertinente e suficiente para justificar tal conduta;
- i)** - é facultado a Pregoeira e a Equipe de Apoio ou à autoridade superior, em qualquer fase da licitação, a promoção de diligência destinada a esclarecer ou complementar a instrução do processo;
- j)** - no caso de alteração desse Edital no curso do prazo estabelecido para o recebimento dos documentos e proposta de preços, este prazo será reaberto, exceto quando, inquestionavelmente, a alteração não afetar a formulação das propostas;
- k)** - fica eleito o foro da Comarca de Criciúma para dirimir quaisquer litígios decorrentes deste edital;
- l)** - nos casos em que este Edital estiver omissos, se aplica o previsto na Lei 10.20/02 e o previsto na Lei 8.666/93 e demais leis complementares.
- m)** - As normas que disciplinam esta Tomada de Preço serão sempre interpretadas em favor da ampliação da disputa entre as interessadas, atendidos o interesse público e o da Administração, sem comprometimento da segurança da contratação.
- n)** - É facultado a Comissão ou à autoridade superior, em qualquer fase da licitação, a promoção de diligência destinada a esclarecer ou complementar a instrução do processo.
- o)** - A adjudicação do objeto da licitação à licitante vencedora e a homologação do certame não implicarão direito à contratação.
- p)** - A execução do contrato será acompanhada e fiscalizada pelo servidor Giovani Piacentini.
- p.1)** - fiscalização será exercida no interesse da Prefeitura Municipal de Treviso e não exclui nem reduz a responsabilidade da Contratada, inclusive perante terceiros, por quaisquer irregularidades, e, na sua ocorrência, não implica corresponsabilidade do Poder Público ou de seus agentes e prepostos.
- p.2)** - Estando os produtos e/ou serviços em conformidade, os documentos de cobrança deverão ser atestados pela fiscalização do CONTRATO e enviados ao Departamento Financeiro, para o devido empenho e posterior pagamento.
- q)** - Não serão aceitos boletos para cobrança. Os licitantes deverão informar o Banco, Agência, Conta Bancária e nome do titular da conta para depósitos.

gladson



ESTADO DE SANTA CATARINA

Prefeitura Municipal de Treviso


r) - A futura contratada deverá conceder livre acesso aos seus documentos e registros contábeis, em atenção ao art. 43 da Portaria Interministerial nº 424, de 30 dezembro de 2016.

16 - DOS ANEXOS:

16.1 - FAZEM PARTE INTEGRANTE DESTES EDITAL:

- a) -Anexo I- Termo de referência e Planilha Orçamentária;
- b) -Anexo II- Declaração de inexistência de fato impeditivo;
- c) -Anexo III- Declaração que não emprega menor;
- d) - Anexo IV- Minuta do CONTRATO;
- e) - Anexo V- Memorial descritivo, projetos, orçamentos, etc.

Treviso (SC), 19 de abril de 2022.


Gladson Mateus Tasca
Secretaria de Educação



ESTADO DE SANTA CATARINA
Prefeitura Municipal de Treviso

SOLICITAÇÃO DE LICITAÇÃO

Secretaria Solicitante: Secretaria de Educação

Objeto: Contratação de empresa especializada para obras de construção de uma cobertura metálica para a quadra poliesportiva já existente na Escola Professora Maria Brogni localizada na Rua Angelo Dalbó, Centro, Treviso/SC.

Condições de Pagamento: Conforme medições e liberação dos recursos pelo Governo do Estado.

Prazo de Fornecimento / Execução: 180 dias.

Justificativa: A proposta que consiste na construção da cobertura em estrutura metálica da quadra poliesportiva já existente na Escola Professora Maria Brogni visa favorecer a prática de esportes e atividades culturais por parte dos alunos desta escola com maior conforto, sendo a proteção necessária em dias de chuva e também em horários de sol muito intenso.

Valor Global Estimado do Objeto:

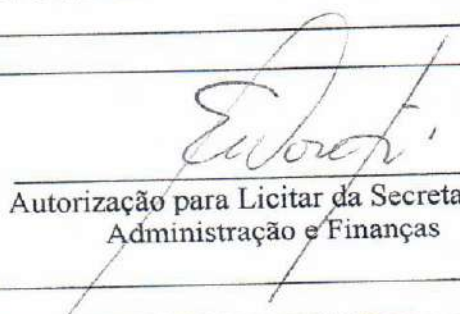
R\$ 208.188,02

Origem dos Recursos: Governo do Estado.

Transferência especial da portaria 384/SEF Processo SCC00017407/2021

Técnico para Acompanhamento:

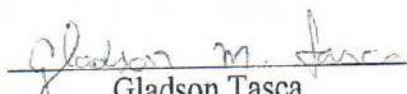

Eng. Civil Giovanni Piacentini


Autorização para Licitar da Secretaria de
Administração e Finanças

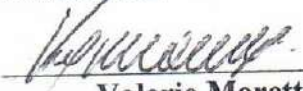
Dotações Orçamentárias: 37 e 161

Modalidade: Tomada de Preço.

Visto:


Gladson Tasca
Secretário de Educação

Autorizo: 17/03/2022


Valerio Moretti
Prefeito Municipal

* Esta Solicitação deverá estar acompanhada de 3 orçamentos; Projeto Básico / Termo de Referência e/ou Memorial Descritivo.





ESTADO DE SANTA CATARINA

Prefeitura Municipal de Treviso

ANEXO I

TERMO DE REFERÊNCIA

1. Do Objeto

Contratação de empresa especializada para obras de construção de uma cobertura metálica para a quadra poliesportiva já existente na Escola Professora Maria Brogni localizada na Rua Angelo Dalbó, Centro, Treviso/SC.

2. Do Preço e Forma de Pagamento

O valor global é de R\$ 208.188,02 (Duzentos e oito mil e cento e oitenta e oito reais e dois centavos). Os pagamentos serão efetuados mediante medição e aprovação por parte da Prefeitura Municipal de Treviso, acompanhados dos respectivos comprovantes fiscais legais, por Ordem Bancária de Crédito, por meio de depósito bancário em conta corrente, na agência e estabelecimento bancário a serem especificadas pela CONTRATADA na nota fiscal/fatura, observando a ordem cronológica estabelecida no art. 5º da Lei nº 8.666/93.

3. Do Prazo e Condições para a Realização e Entrega da Obra

Após a emissão da Ordem de Serviço, a empresa vencedora do certame deverá iniciar a obra em até 72 horas, com prazo de conclusão de até 180 dias, conforme cronograma de execução em anexo. A futura contratada deverá conceder livre acesso aos seus documentos e registros contábeis, em atenção ao art. 43 da Portaria Interministerial nº 424, de 30 de dezembro de 2016.

4. Da Validade da Proposta

As propostas de preço deverão ter validade mínima de 60 (sessenta) dias.

5. Da Justificativa

A proposta que consiste na construção da cobertura em estrutura metálica da quadra poliesportiva já existente na Escola Professora Maria Brogni visa favorecer a prática de esportes e atividades culturais por parte dos alunos desta escola com maior conforto, sendo a proteção necessária em dias de chuva e também em horários de sol muito intenso.

Gláuber

Gláuber



ESTADO DE SANTA CATARINA
Prefeitura Municipal de Treviso

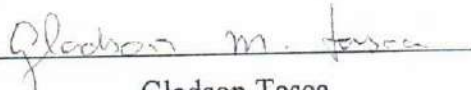
6. Das Dotações Orçamentarias

As despesas decorrentes do fornecimento, objeto deste Termo, correrão por conta das dotações nº 37 e 161.

7. Do Técnico para Acompanhamento

O técnico responsável para acompanhar e fiscalizar o contrato é o Eng. Civil Giovani Piacentini

Treviso/SC, 17 de Março de 2022.



Gladson Tasca
Secretário de Educação





ESTADO DE SANTA CATARINA

Prefeitura Municipal de Treviso

ANEXO II- DECLARAÇÃO DE INEXISTÊNCIA DE FATO IMPEDITIVO

(MODELO)

TOMADA DE PREÇO 08/2022

Nome da Empresa.....
CNPJ nº, sediada em,
DECLARA, sob as penas da lei, que até a presente data, inexistem fatos impeditivos para sua habilitação no presente processo licitatório, ciente da obrigatoriedade de declarar ocorrências posteriores.

(local), de de 2022.

.....
Nome completo e assinatura do declarante
CPF e RG

glauber



ESTADO DE SANTA CATARINA

Prefeitura Municipal de Treviso

ANEXO III- DECLARAÇÃO QUE NÃO EMPREGA MENOR

(MODELO)

TOMADA DE PREÇO 08/2022

Nome da empresa.....inscrito no CNPJ nº
....., por intermédio de seu representante legal o(a) Sr(a)
....., portador(a) da Carteira de Identidade nº
..... e do CPF Nº, DECLARA, para fins do
disposto no inciso V do art. 27 da Lei nº 8.666, de 21 de junho de 1993, acrescido pela Lei nº
9.854, de 27 de outubro de 1999, que não emprega menor de dezoito anos em trabalho
noturno, perigoso ou insalubre e não emprega menor de dezesseis anos.

Ressalva: emprega menor, a partir de quatorze anos, na condição de aprendiz.

.....
Local e data.

.....
(Identificação e assinatura do representante legal)



ESTADO DE SANTA CATARINA

Prefeitura Municipal de Treviso

ANEXO IV- MINUTA (NÃO PREENCHER)

CONTRATO Nº XX/2022

O MUNICIPIO DE TREVISO, cadastrado no CNPJ, sob nº 01.614.019/0001-90, com sede na Av. Prof. José F. Abatti, 258, Município de Treviso – SC, CEP 88862-000, neste ato representado pelo Prefeito Municipal Sr. Valério Moretti, brasileiro, casado, residente e domiciliado a Rua Ângelo Dal Bó, nº 312, Bairro Nossa Senhora de Lurdes, Treviso/SC, inscrito no CPF sob nº 480.026.319-00, RG nº 1.086.387-7, daqui em diante somente designado de CONTRATANTE e a empresa xxxxxxxxxxxxxxxxxxxx CNPJ/MF nº xxxxxxxxxxxxxxxxxxxx estabelecida na xxxxxxxxxxxxxxxxxxxx, em xxxxxxxxxxxx, neste ato representado por xxxx, portador do CPF nºxxxx, RG nºxxx, doravante denominada CONTRATADA, resolvem firmar a presente CONTRATO, segundo as cláusulas e condições a seguir:

1) -CLÁUSULA PRIMEIRA – DO OBJETO: Contratação de empresa especializada para obras de construção de uma cobertura metálica para a quadra poliesportiva já existente na Escola Professora Maria Brogni localizada na Rua Ângelo Dal Bó, Centro, Treviso/SC.

2) -CLÁUSULA SEGUNDA – DA VINCULAÇÃO:

2.1) – Este Contrato está vinculado a todos os documentos que compõe o Processo Licitatório nº 23/2022, Tomada de Preço nº. 08/2022, homologado em xxxxxxxxxxxx, independentemente de transcrição, fazendo parte integrante e complementar deste instrumento o disposto na Lei 8.666/93 e demais normas vigentes.

3) - CLÁUSULA TERCEIRA – DO PRAZO, CONDIÇÕES DA PRESTAÇÃO DOS SERVIÇOS:

3.1) - Após a emissão da Ordem de Serviço, a empresa vencedora do certame deverá iniciar a obra em até 72 horas, com prazo de conclusão de até 180 dias, conforme cronograma de execução em anexo. A futura contratada deverá conceder livre acesso aos seus documentos e registros contábeis, em atenção ao art. 43 da Portaria Interministerial nº 424, de 30 de dezembro de 2016.



ESTADO DE SANTA CATARINA

Prefeitura Municipal de Treviso

3.2) – Os serviços somente serão considerados devidamente aceitos depois de atestados, vistoriados e aprovados pelo responsável do Setor responsável do CONTRATANTE, especialmente designado para o seu recebimento.

3.3) - Caso os serviços venham a ser rejeitados deverá ser pronta e imediatamente regularizada pela CONTRATADA, dentro das mesmas características exigidas neste contrato, sem qualquer ônus para o MUNICIPIO, independentemente de qualquer circunstância de local dos serviços.

4) -CLÁUSULA QUARTA – DO PREÇO, CONDIÇÕES, ACEITAÇÃO E PAGAMENTOS:

4.1) – O valor global do contrato é de R\$ 208.188,02 (duzentos e oito mil e cento e oitenta e oito reais e dois centavos).

4.2 - O preço proposto é considerado completo e abrange todos os tributos (impostos, taxas, emolumentos, contribuições fiscais e para-fiscais), seguro, lucros, frete/transporte, serviço de guincho, serviço de leva e traz, carga e descarga e demais encargos que incidam ou venham a incidir sobre o objeto deste Contrato, inclusive a assistência técnica durante o período de vigência do mesmo.

4.3) - Os pagamentos serão efetuados mediante medição e aprovação por parte da Prefeitura Municipal de Treviso, acompanhados dos respectivos comprovantes fiscais legais, por Ordem Bancária de Crédito, por meio de depósito bancário em conta corrente, na agência e estabelecimento bancário a serem especificadas pela CONTRATADA na nota fiscal/fatura, observando a ordem cronológica estabelecida no art. 5º da Lei nº 8.666/93.

4.4) - A atestação da Nota Fiscal se dará mediante o “CERTIFICO” pelo responsável do órgão competente autorizado para o recebimento dos relatórios, devidamente assinado, datado e com aposição do respectivo carimbo funcional, depois de devidamente conferidas as quantidades e valores.

4.5) - Os pagamentos serão realizados até o 10º (décimo) dia útil do mês subsequente, mediante a apresentação e aprovação da fatura ou nota fiscal. A aprovação da nota fiscal / fatura se dará mediante o “CERTIFICO” pelo responsável autorizado para o recebimento,



ESTADO DE SANTA CATARINA

Prefeitura Municipal de Treviso

devidamente assinado, datado e com aposição do respectivo carimbo funcional, depois de devidamente conferido os serviços relacionados.

4.6) - A CONTRATADA deverá exibir nas datas de liquidação, obrigatoriamente, os recolhimentos relativos a Seguridade Social (CND do INSS) e do Fundo de Garantia por Tempo de Serviço (CRS do FGTS), devidamente atualizados, sob pena do órgão competente do CONTRATANTE sustar o pagamento respectivo e/ou pagamentos subsequentes, sustação essa que só será liberada mediante apresentação dos mesmos. A CONTRATADA com sede no Município de Treviso-SC também deverá apresentar Certidão Negativa de Débito Municipal e ainda, comprovante de recolhimento do ISS, sob pena de retenção.

4.7) - O não cumprimento do subitem acima não poderá ser considerado como atraso de pagamento, e em consequência, não cabendo ao CONTRATANTE qualquer ônus financeiro.

4.8) - A CONTRATANTE não efetuará aceite de títulos negociados com terceiros, isentando-se quaisquer consequências surgidas e responsabilizando a CONTRATADA por perdas e danos em decorrência de tais transações.

4.9) - A CONTRATANTE não pagará juros de mora por atraso de pagamento referente a serviços com ausência total ou parcial de documentação hábil ou pendente de cumprimento de quaisquer cláusulas constantes deste Contrato.

4.10) - O prazo de pagamento previsto no item acima, só vencerá em dia de expediente normal, na cidade de Treviso-SC, postergando-se, em caso negativo, para o primeiro dia útil subsequente.

4.11) - A futura contratada deverá conceder livre acesso aos seus documentos e registros contábeis, em atenção ao art. 43 da Portaria Interministerial nº 424, de 30 dezembro de 2016.

5) -CLÁUSULA QUINTA – DA VIGÊNCIA DO CONTRATO:

5.1) - O período de vigência do Contrato a ser assinado com a proponente vencedora será até 31 de dezembro de 2022, podendo ser prorrogado nos termos da lei.

6) - CLÁUSULA SEXTA- DA DOTAÇÃO ORÇAMENTÁRIA:

6.1) -As despesas para eventual aquisição do objeto licitado correrão por conta da dotação nº 37 e 161.



ESTADO DE SANTA CATARINA

Prefeitura Municipal de Treviso

7) -DAS OBRIGAÇÕES:

7.1) - DO CONTRATANTE: Além das obrigações resultantes da observância do disposto na Lei n.º 8.666/1993 são obrigações da CONTRATANTE:

- a) A CONTRATANTE está obrigada a efetuar os pagamentos devidos;
- b) A CONTRATANTE está obrigada a proporcionar todas as facilidades para que a CONTRATADA possa desempenhar os compromissos assumidos;
- c) A CONTRATANTE exigirá o cumprimento de todas as obrigações assumidas de acordo com as cláusulas contratuais;
- d) A CONTRATANTE exercerá o acompanhamento, execução e a fiscalização da ata, por servidor especialmente designado, anotando em registro próprio as falhas detectadas, indicando o dia, mês e ano, e encaminhando os apontamentos à autoridade competente para as providências cabíveis;
- e) A CONTRATANTE está obrigada a notificar a contratada, por escrito, da ocorrência de eventuais imperfeições no curso do uso do objeto no período da garantia fixando prazo para providências cabíveis;
- f) A CONTRATANTE está obrigada a rejeitar, no todo ou em parte, os produtos em desacordo com este contrato;
- g) A CONTRATANTE está obrigada a comunicar, em tempo hábil, à CONTRATADA, as entregas dos produtos a serem entregues tais como: os horários, os locais e a quantidade a ser entregue.
- h) Rejeitar o fornecimento efetivado em desacordo com o previsto na autorização de fornecimento recebida, de acordo com este edital.
- i) Assegurar, respeitadas as normas internas, o acesso dos funcionários da empresa contratada ao local de entrega dos produtos.
- j) Prestar as informações e esclarecimentos que eventualmente venham a ser solicitados pela empresa contratada, e que digam respeito à natureza do objeto deste Termo.
- k) Notificar o contratado, por escrito, a ocorrência de eventuais imperfeições no curso da execução do objeto, fixando prazo para a sua correção.
- l) Promover o acompanhamento e fiscalização da execução do objeto contratado, de forma que sejam mantidas as condições de habilitação exigidas na licitação.



ESTADO DE SANTA CATARINA

Prefeitura Municipal de Treviso

m) Proceder à conferência da Nota fiscal/fatura, atestando no corpo da mesma, pelo fornecimento dos produtos.

7.2) - DA CONTRATADA: Incumbe à CONTRATADA, além de outras incluídas no Edital e seus Anexos:

I) - arcar com todos os ônus ou obrigações decorrentes da legislação da seguridade social, trabalhista, tributária, fiscal, securitária, comercial, civil e criminal, no que se relacionem com o objeto ora contratado, inclusive no tocante a seus empregados, dirigentes e prepostos;

II) - executar os trabalhos de entrega do objeto do presente Contrato e do seu respectivo edital de acordo com a melhor técnica aplicável a trabalhos desta natureza, com zelo, diligência e economia, sempre em rigorosa observância às cláusulas e condições estabelecidas nos documentos contratuais;

III) - acatar as determinações do Contratante no sentido de substituir o funcionário se este vier a apresentar algum risco aos serviços a serem prestados, sob risco de penalização;

IV) - Assumir responsabilidade pelos danos causados à CONTRATANTE ou a terceiros, por negligência, imprudência ou imperícia técnica sua ou de seus empregados ou, ainda, dos subcontratados, mesmo em áreas da CONTRATANTE que não constem do objeto do presente Edital.

V) - Cumprir o prazo de entrega do objeto licitado;

VI) - A CONTRATADA está obrigada a executar o objeto deste CONTRATO através de pessoas idôneas com capacidade profissional comprovado e qualificado, assumindo a total responsabilidade por quaisquer danos ou faltas que seus empregados, prepostos ou mandatários, no desempenho de suas funções causem à CONTRATANTE, podendo a mesma solicitar a substituição daquela cuja conduta seja julgada inconveniente, ou cuja capacidade técnica seja insuficiente;

VII) - A CONTRATADA está obrigada a assumir a responsabilidade por todas as providências e obrigações estabelecidas na legislação específica de acidentes de trabalho quando, em decorrência da espécie forem vítimas, seus empregados, no desempenho dos serviços ou em conexão com eles, ainda que ocorridas em dependência do CONTRATANTE, bem como a assumir e arcar com os encargos trabalhistas previdenciários, fiscais e comerciais e tributos resultantes do cumprimento desse termo respectivo;



ESTADO DE SANTA CATARINA

Prefeitura Municipal de Treviso

VIII) - A CONTRATADA está obrigada a cumprir e fazer cumprir, seus prepostos ou convenientes; as leis, regulamentos e posturas, bem como, qualquer determinação emanada das autoridades competentes, pertinentes à matéria objeto desse termo, cabendo-lhe única e exclusiva responsabilidade pelas consequências de qualquer transgressão de seus prepostos ou convenientes;

IX) - A CONTRATADA está obrigada a comunicar à fiscalização da CONTRATANTE, por escrito, quando verificar quaisquer condições inadequadas à execução dos serviços ou a iminência de fatos que possam prejudicar a perfeita execução do objeto deste termo;

X) - A CONTRATADA está obrigada a manter um representante para tratar com a CONTRATANTE;

XI) - A CONTRATADA está obrigada a se responsabilizar com despesas como, profissional técnico, transporte, combustível, mão de obra para carga, descarga, seguros, diárias de alimentação, dentre outras despesas advindas da execução deste termo respectivo.

8) CLÁUSULA OITAVA – DAS PENALIDADES E RECURSOS ADMINISTRATIVOS:

8.1) - Quem, convocado dentro do prazo de validade da sua proposta, não celebrar a assinatura do Contrato, deixar de entregar ou apresentar documentação falsa exigida para o certame, ensejar o retardamento da execução de seu objeto, não mantiver a proposta, falhar ou fraudar na execução do Contrato, comportar-se de modo inidôneo ou cometer fraude fiscal, ficará impedido de licitar e contratar com a União, Estados, Distrito Federal ou Municípios, pelo prazo de mínimo de 2 (dois) anos, sem prejuízo das multas previstas no Edital e no Contrato e das demais cominações legais.

8.2) - Pela inexecução total ou parcial do instrumento do Contrato, a CONTRATANTE poderá garantir a prévia defesa, aplicar à Contratada as seguintes sanções, segundo a gravidade da falta cometida:

I- Advertência escrita: quando se tratar de infração leve, a juízo da fiscalização, no caso de descumprimento das obrigações e responsabilidades assumidas neste contrato ou, ainda, no caso de outras ocorrências que possam acarretar prejuízos à CONTRATANTE, desde que não caiba a aplicação de sanção mais grave;

Gledson



ESTADO DE SANTA CATARINA

Prefeitura Municipal de Treviso

II- Multa de 5% (cinco por cento) no caso de inexecução parcial do contrato, cumulada com a pena de suspensão do direito de licitar e o impedimento de contratar com a Administração pelo prazo de 01 (um ano);

III- Multas de 10% (dez por cento) no caso de inexecução total do contrato, acumulada com a pena de suspensão do direito de licitar e o impedimento de contratar com a Administração pelo prazo de 02 (dois anos).

IV - Declaração de inidoneidade para licitar ou contratar com a Administração Pública enquanto perdurarem os motivos que determinaram sua punição ou até que seja promovida a sua reabilitação perante a própria autoridade que aplicou a penalidade, que será concedida sempre que o contratado ressarcir a Administração pelos prejuízos resultantes e depois de decorrido o prazo da sanção aplicada com base no inciso anterior.

PARÁGRAFO PRIMEIRO – O valor correspondente a qualquer multa aplicada à Contratada, garantida a observância dos princípios do contraditório e da ampla defesa, poderá ser cobrada da Contratada via recolhimento do valor, em até 10 (dez) dias após o recebimento da notificação, ficando o Contratado obrigado a comprovar o recolhimento, mediante a apresentação da quitação da multa.

PARÁGRAFO SEGUNDO – Decorrido o prazo de 10 (dez) dias para o recolhimento da multa, o débito será acrescido de 1% (um por cento) de mora por mês/fração, inclusive referente ao mês da quitação/consolidação do débito, limitado o pagamento com atraso em até 60 (sessenta) dias após a data da notificação, e, após este prazo, o débito será cobrado judicialmente.

PARÁGRAFO TERCEIRO – As multas não têm caráter indenizatório e seu pagamento não eximirá a Contratada de ser acionada judicialmente pela responsabilidade civil derivada de perdas e danos juntos à CONTRATANTE, decorrentes das infrações cometidas.

8.3) - Da penalidade aplicada caberá recurso por escrito, no prazo de 05 (cinco) dias úteis da notificação, a autoridade superior àquela que aplicou à sanção, ficando sobrestada a mesma até o julgamento do pleito, nos termos do artigo 109, da Lei Nº 8.666/93 e alterações subsequentes.



ESTADO DE SANTA CATARINA

Prefeitura Municipal de Treviso

09) –CLÁUSULA NONA– DAS DISPOSIÇÕES FINAIS

9.1) - Os casos omissos serão resolvidos de acordo com a Lei Federal 8.666/93, suas alterações e subsidiariamente, aplicar-se-ão os princípios gerais do direito.

9.2) - As partes elegem o Foro da Comarca de Criciúma/SC, com renúncia expressa de qualquer outro, por mais privilegiado que for, para dirimir quaisquer dúvidas ou questões oriundas do presente contrato.

9.3) - A execução do Contrato será acompanhada e fiscalizada pelo Eng. Civil Giovani Piacentini.

9.3.1) - fiscalização será exercida no interesse da Prefeitura Municipal de Treviso e não exclui nem reduz a responsabilidade da Contratada, inclusive perante terceiros, por quaisquer irregularidades, e, na sua ocorrência, não implica corresponsabilidade do Poder Público ou de seus agentes e prepostos.

9.3.2) - Estando os produtos e/ou serviços em conformidade, os documentos de cobrança deverão ser atestados pela fiscalização do Contrato e enviados ao Departamento Financeiro, para o devido empenho e posterior pagamento.

E, por assim estarem justas e contratadas, as partes por seus representantes legais assinam o presente feito em 03 (três) vias de igual teor e forma para um só e jurídico efeito, perante as testemunhas abaixo assinadas.

Treviso, xxxxxxxxxxxx.

Valerio Moretti
Prefeito Municipal
Contratante

Contratada

1º Testemunha:

Helton da Silva
CPF nº 055.785.469-51

2º Testemunha:

Anderson Possenti Cossa
CPF nº 117.096.919-48



GOVERNO MUNICIPAL TREVISO

Av. Prof. José Abatti, 258, Centro – Treviso - SC
CNPJ 01.614.019/0001-90- www.treviso.sc.gov.br/
ESTADO DE SANTA CATARINA

COBERTURA DE QUADRA ESPORTIVA MARIA BROGNI

TREVISO, SC
FEVEREIRO DE 2022



GOVERNO MUNICIPAL TREVISO

Av. Prof. José Abatti, 258, Centro – Treviso - SC
CNPJ 01.614.019/0001-90- www.treviso.sc.gov.br/
ESTADO DE SANTA CATARINA

SUMÁRIO

1. INFORMAÇÕES GERAIS.....	3
1.1. SITUAÇÃO E GENERALIDADES.....	3
2. SERVIÇOS PRELIMINARES.....	5
2.1. PROJETO, MATERIAIS, EQUIPAMENTOS E CRITÉRIOS DE ANALOGIA.....	5
2.2. PLACA DE OBRA.....	5
3.0 ESTRUTURA DE CONCRETO ARMADO.....	6
3.1 OBSERVAÇÕES GERAIS:.....	6
3.2 DADOS DA ESTRUTURA EM CONCRETO ARMADO.....	6
3.3 CARGAS PARA DIMENSIONAMENTO.....	6
3.4 COBRIMENTOS.....	7
3.5 INFRAESTRUTURA.....	7
3.6 SUPERESTRUTURA.....	8
3.6.1 Pilares.....	8
4.0 Recomendações para o concreto utilizado na obra para fundações.....	8
5.0 RELATÓRIO COM MATERIAL DA ESTRUTURA (AÇO x CONCRETO) 10	
6.0 COBERTURA.....	11
6.1 CARGAS PARA DIMENSIONAMENTO.....	11
6.2 RELAÇÃO DE MATERIAIS PARA A ESTRUTURA METÁLICA DA COBERTURA.....	12
6.3 TELHAS.....	12
7.0 LIMPEZA.....	13
8.0 VERIFICAÇÃO FINAL.....	13



GOVERNO MUNICIPAL TREVISO

Av. Prof. José Abatti, 258, Centro – Treviso - SC
CNPJ 01.614.019/0001-90- www.treviso.sc.gov.br/
ESTADO DE SANTA CATARINA

1. INFORMAÇÕES GERAIS

O presente memorial descritivo refere-se ao projeto COBERTURA DE QUADRA ESPORTIVA MARIA BROGNI, localizada na rua Angelo Dal Bó, Centro, Treviso.

O presente memorial descreverá os serviços a serem realizados. As áreas a serem especificadas são as seguintes:

Discriminação de Áreas	
Área	393,60m ²

1.1. SITUAÇÃO E GENERALIDADES

A empresa vencedora da licitação terá que comunicar a Secretaria Municipal de Obras de Treviso o dia exato do início das obras, com antecedência de no mínimo 3 (três) dias úteis. A Ordem de Serviço será emitida após a assinatura do contrato e definirá a contagem do prazo contratual para execução da obra.

O diário de obra, exigido por cláusula contratual, será preenchido em 2 vias, conforme modelo fornecido por esta secretaria, sendo que primeira via pertencerá à fiscalização e a segunda à empresa contratada. Seu termo de abertura será elaborado no exato dia do início das obras, com assinatura do termo de recebimento pelo responsável técnico da empresa.

A empresa contratada deverá apresentar à fiscalização, por escrito, dados dos subempreiteiros e seus responsáveis técnicos a serem contratados para a execução de serviços especializados com comprovação técnica através de atestados. A empresa também será responsável pelo fornecimento de equipamentos de proteção individual (EPI's), em cumprimento às normas vigentes, para seus trabalhadores.

Será mantida na obra uma equipe de operários com capacidade técnica específica para execução dos serviços constantes neste memorial e em



GOVERNO MUNICIPAL TREVISO

Av. Prof. José Abatti, 258, Centro – Treviso - SC
CNPJ 01.614.019/0001-90- www.treviso.sc.gov.br/
ESTADO DE SANTA CATARINA

quantidade necessária ao cumprimento do cronograma físico. Além disso, obrigatoriamente, a empresa deverá dispor, na obra, de um profissional de nível superior, da área de engenharia civil ou arquitetura, devidamente qualificado e disponível em tempo integral. É obrigatório que o profissional permaneça na obra por no mínimo 4 horas semanais e, além destas, tenha disponibilidade imediata para vir à obra sempre que solicitado pela fiscalização.

Todos os serviços e materiais empregados nesta obra serão de primeira qualidade e de acordo com as Normas Técnicas da ABNT. A fiscalização pode exigir que sejam corrigidos ou refeitos serviços sempre que julgar necessário para que sejam atendidos os parâmetros exigidos por este memorial, pelos projetos ou pelas normas oficiais.

A planilha quantitativa de materiais e serviços que compõem o edital de licitação não exige a empresa vencedora da licitação de qualquer responsabilidade pela execução daqueles serviços e materiais que, porventura, venham a ultrapassar a quantidade indicada. É de inteira responsabilidade da empresa licitante a conferência de todos os quantitativos.

A equivalência de componentes da edificação será fundamentada em certificados de testes e ensaios realizados por laboratórios idôneos e adotando-se os seguintes critérios:

- Materiais ou equipamentos similar-equivalentes – Que desempenham idêntica função e apresentam as mesmas características exigidas nos projetos.
- Materiais ou equipamentos similar-semelhantes – Que desempenham idêntica função, mas não apresentam as mesmas características exigidas nos projetos.
- Materiais ou equipamentos simplesmente adicionados ou retirados – Que durante a execução foram identificados como sendo necessários ou desnecessários à execução dos serviços e/ou obras.
- Todos os materiais a serem empregados deverão obedecer às especificações dos projetos, planilha orçamentária e deste memorial. Na comprovação da impossibilidade de adquirir e empregar determinado material especificado deverá ser solicitada sua substituição, condicionada à manifestação do Responsável Técnico pela obra.



GOVERNO MUNICIPAL TREVISO

Av. Prof. José Abatti, 258, Centro – Treviso - SC
CNPJ 01.614.019/0001-90- www.treviso.sc.gov.br/
ESTADO DE SANTA CATARINA

- A substituição de materiais especificados por outros equivalentes pressupõe, para que seja autorizada, que o novo material proposto possua, comprovadamente, equivalência nos itens qualidade, resistência e aspecto.

2. SERVIÇOS PRELIMINARES

2.1. PROJETO, MATERIAIS, EQUIPAMENTOS E CRITÉRIOS DE ANALOGIA.

Nenhuma alteração nas plantas, detalhes ou especificações, determinando ou não alteração de custo da obra ou serviço, será executada sem autorização do Responsável Técnico pela obra e pela Fiscalização.

Em caso de itens presentes neste Memorial Descritivo e não incluídos nos projetos, ou vice-versa, devem ser levados em conta na execução dos serviços de forma como se figurassem em ambos.

Em caso de divergências entre os desenhos de execução dos projetos e as especificações, o Responsável Técnico pela obra deverá ser consultado, a fim de definir qual a posição a ser adotada.

Em caso de divergência entre desenhos de escalas diferentes, prevalecerão sempre os de escala maior. Na divergência entre cotas dos desenhos e suas dimensões em escala, prevalecerão as primeiras, sempre precedendo consulta ao Responsável Técnico pela obra.

2.2. PLACA DE OBRA

A empresa contratada deverá providenciar imediatamente após a assinatura do contrato, a colocação da placa de identificação da obra, em chapa de aço galvanizado, sendo o modelo fornecido pela secretaria do Sistema de Obras Treviso, tendo dimensões mínimas de 2,00m x 1,44m.



GOVERNO MUNICIPAL TREVISO

Av. Prof. José Abatti, 258, Centro – Treviso - SC
CNPJ 01.614.019/0001-90- www.treviso.sc.gov.br/
ESTADO DE SANTA CATARINA

3.0 ESTRUTURA DE CONCRETO ARMADO

3.1 OBSERVAÇÕES GERAIS:

Projeto elaborado de acordo com as seguintes normas técnicas:

NBR 6118: 2003 -Projeto de estruturas de concreto;

NBR 6120:1980 -Cargas para o cálculo de estruturas de edificações;

NBR 6122:1996 -Projeto e execução de fundações;

NBR 6123:2008 -Forças devido ao vento em edificações;

NBR 8681:2003 -Ações e segurança nas estruturas;

NBR 8800:2008 - Projeto de estruturas de aço e de estruturas mistas de aço e concreto de edifícios

3.2 DADOS DA ESTRUTURA EM CONCRETO ARMADO

A obra aqui especificada, consiste em estrutura em concreto armado para infraestrutura/supra estrutura de pavilhão para cobertura de uma quadra esportiva, de escola municipal da Prefeitura Municipal de Treviso/SC.

Consiste a obra nos elementos da obra os itens abaixo numerados :

1 – FUNDAÇÕES DIRETAS (SAPATAS) – Executadas in loco.

2 – PILARES – Pré-fabricados.

3.3 CARGAS PARA DIMENSIONAMENTO

Peso próprio da estrutura: para o peso próprio da estrutura, foi considerado o concreto armado com peso específico de 2.500 Kg/m³.



GOVERNO MUNICIPAL TREVISO

Av. Prof. José Abatti, 258, Centro – Treviso - SC
CNPJ 01.614.019/0001-90- www.treviso.sc.gov.br/
ESTADO DE SANTA CATARINA

Para carregamento da estrutura, foram considerados as cargas variáveis (sobrecarga) abaixo, discriminadas por utilização, conforme a Tabela 10 da NBR 6120:2019:

UTILIZAÇÃO	PERMANENTE (Kg/m ²)	SOBRECARGA (Kg/m ²)
ÁREAS DE ACESSO AO PÚBLICO	200	400

3.4 COBRIMENTOS

Classe de Agressividade Ambiental II - Ambiente Urbano

Classificação de acordo com a tabela 6.1 da NBR 6118:2014

(Classe II / Agressividade = Moderada (Região Urbana)).

- c = 4,0 cm : Fundações
- c = 2,5 cm: Pilares

3.5 INFRAESTRUTURA

A fundação adotada foi o do tipo sapatas de concreto armado, com **FCK ≥ 20MPA**, recobrimento mínimo de 4.00cm, tensão admissível para o solo de 2.50 Kg/cm², e escavação para assentamento destas até 1.50m de profundidade.

As fundações deverão ser executadas rigorosamente de acordo com os projetos dentro dos padrões técnicos recomendados pelas normas pertinentes, em especial as da ABNT.

A execução das fundações deverá atender a NBR 6122, e correlatas.



GOVERNO MUNICIPAL TREVISO

Av. Prof. José Abatti, 258, Centro – Treviso - SC
CNPJ 01.614.019/0001-90- www.treviso.sc.gov.br/
ESTADO DE SANTA CATARINA

3.6 SUPERESTRUTURA

Toda a superestrutura foi dimensionada considerando-se o concreto com **FCK≥30MPA**.

Se houver incompatibilização entre o projeto de estrutura e o projeto de arquitetura, prevalece o projeto de arquitetura.

3.6.1 Pilares

Os pilares são elementos lineares verticais com eixo reto e seção constante ao longo da altura. Foram dimensionados a compressão reta ou oblíqua, com dimensões variadas.

Os pilares foram considerados como elementos de uma estrutura de nós indelocáveis, para os quais o comprimento de flambagem foi o valor recomendado na NBR-6118, ou seja, igual a distância entre eixos das vigas entre as quais ele se situa com contraventamento nas duas direções.

4.0 RECOMENDAÇÕES PARA O CONCRETO UTILIZADO NA OBRA PARA FUNDAÇÕES

O concreto deverá ter resistência conforme o especificado no projeto estrutural, e deverá ser impermeável: a areia e brita utilizados não poderão provocar reações álcali-agregado com o cimento, nem conter materiais orgânicos ou argilosos, e a utilização de aditivos só poderá ser feita se, comprovadamente, não atacarem o aço ou o concreto. A água a ser utilizada deverá ser de acordo com as normas vigentes, não podendo conter excesso de íons cloretos ou sulfatos.



GOVERNO MUNICIPAL TREVISO

Av. Prof. José Abatti, 258, Centro – Treviso - SC
CNPJ 01.614.019/0001-90- www.treviso.sc.gov.br/
ESTADO DE SANTA CATARINA

A obra deverá oferecer um adequado controle de qualidade e rígidos limites de tolerância da variabilidade das medidas durante a execução dos serviços (Item 7.4.7.4 NBR 6118:2014).

A dosagem (traço) do concreto, bem como a indicação da granulometria dos agregados, forma de vibração, etc, deverão ser especificados por empresa especializada, com ensaios de laboratório.

A relação água/cimento em massa deverá ser menor ou igual a 0,45 para os elementos pré-moldados e menor ou igual a 0,60 para os demais elementos estruturais.

O concreto será dosado racionalmente e preparado mecanicamente observando-se o tempo mínimo para mistura de 02 minutos, contados após o lançamento de todos os componentes na betoneira.

A fixação do fator água-cimento e a utilização dos agregados, miúdos e graúdos, terão em vista a resistência e a trabalhabilidade de concreto, compatíveis com as dimensões e acabamento das peças.

A concretagem só poderá ser iniciada após a colocação previa de todas as tubulações e outros elementos exigidos pelo projeto.

Não será admitido o lançamento do concreto de altura superior a 3,0 m.

Todo o concreto deverá receber cura cuidadosamente. As peças serão mantidas úmidas pelo prazo mínimo de 07 (sete) dias e não poderão, de maneira alguma, ficar expostas sem proteção adequada.



GOVERNO MUNICIPAL TREVISO

Av. Prof. José Abatti, 258, Centro – Treviso - SC
CNPJ 01.614.019/0001-90- www.treviso.sc.gov.br/
ESTADO DE SANTA CATARINA

O adensamento será obtido por vibradores de imersão ou por vibradores de forma e o equipamento a ser utilizado terá dimensionamento compatível com a posição e tamanho da peça a ser concretada.

A vibração será executada de modo a impedir as falhas de concretagem e evitar a segregação da nata de cimento.

Antes do lançamento do concreto, as formas deverão ser perfeitamente limpas, molhadas e perfeitamente estanques, a fim de impedir a fuga da nata de cimento.

5.0 RELATÓRIO COM MATERIAL DA ESTRUTURA (AÇO X CONCRETO)

Ø	QUANTIDADE EM BARRAS DE 12m		TOTAL BARRAS 12m	SUB TOTAL PESO
	FUNDAÇÕES	PILARES		
5.0		11	11	21.12
6.3			0	0.00
8.0	97		97	442.32
10.0	24		24	181.44
12.5		44	44	522.72
PESO TOTAL (Kg)				1167.60

FCK	CONCRETO POR ELEMENTOS		TOTAIS
	FUNDAÇÕES	PILARES	
20	6.8		6.8
30		5.0	5.0
VOLUME TOTAL (M³)			11.8



GOVERNO MUNICIPAL TREVISO

Av. Prof. José Abatti, 258, Centro – Treviso - SC
CNPJ 01.614.019/0001-90- www.treviso.sc.gov.br/
ESTADO DE SANTA CATARINA

6.0 COBERTURA

A execução da cobertura - telhamento - obedecerá ao projeto e que tenham sido, previamente, autenticados pela PREFEITURA MUNICIPAL DE TREVISO e pela FISCALIZAÇÃO.

Projeto elaborado de acordo com as seguintes normas técnicas:

NBR 6118: 2003 -Projeto de estruturas de concreto;

NBR 6120:1980 -Cargas para o cálculo de estruturas de edificações;

NBR 6123:2013 -Forças devido ao vento em edificações;

NBR 8681:2003 -Ações e segurança nas estruturas;

NBR 8800:2008 - Projeto de estruturas de aço e de estruturas mistas de aço e concreto de edifícios.

DADOS DA ESTRUTURA METÁLICA

O sistema estrutural adotado para as coberturas, atendendo o projeto arquitetônico, foram projetadas com perfis tubulares.

O perfis são de tipo viga U para os arcos e viga Ue (enrijecido) para as terças, mão francesas e correntes em perfil cantoneira, ferro redondo para contraventamentos e tirantes, sendo esses de diversas bitolas e espessuras de acordo com projeto estrutural.

Toda a estrutura será soldada, e os arcos serão fixados aos pilares de concreto que se dará por conectores (chapas/chumbadores).

Dados relativos ao tipo e dimensões dos perfis adotados, qualidade dos aços, soldas, especificação de pintura, e outros, deverá ser consultado no projeto estrutural.

6.1 CARGAS PARA DIMENSIONAMENTO



GOVERNO MUNICIPAL TREVISO

Av. Prof. José Abatti, 258, Centro – Treviso - SC
CNPJ 01.614.019/0001-90- www.treviso.sc.gov.br/
ESTADO DE SANTA CATARINA

-Peso próprio da estrutura : para o peso próprio da estrutura, foi considerado o aço com peso específico de 7.850 Kg/m³. A especificação do aço para cada elemento está no projeto estrutural.

-Para cargas devido ao vento, foi utilizado as recomendações da NBR 6123:2013, e análise em software do tipo elementos finitos.

6.2 RELAÇÃO DE MATERIAIS PARA A ESTRUTURA METÁLICA DA COBERTURA

OBRA: COBERTURA QUADRA ESPORTIVA
LOCAL: TREVISO/SC
ÁREA (m²): 393.60

	DISCRIMINAÇÃO	DESCRIÇÃO MATERIAL	TAMANHO	QTIDADE	PESO LINEAR	PESO UNIT.
			BARRA (m)	UNIT	(Kg/m)	(Kg)
ARCOS	BANZOS	UCD 50x100x50 #3.75	6.00	31.00	5.52	1026.7
TR	MONTANTE/DIAGONAIS	UCD 40x93x40 #2.25	6.00	26.00	2.68	418.1
OUTROS	CONTRAVENTAMENTO FLEXÍVEL	FERRO RED. Ø8mm	6.00	23.00	0.40	55.2
	SUPORTE CONTRAVENTAMENTOS	CANTONEIRA 2" x 1/4"	6.00	1.00	4.75	28.5
	CHAPAS BASES	CH1 - 200x400mm # 12.5	-	10.00	8.00	80.0
	CHAPAS ALETAS	CH1 - 80x400mm # 8.0	-	20.00	2.02	40.4
	TIRANTES	FERRO RED. Ø12.5mm	6.00	24.00	0.99	142.6
TERÇAS ACESSÓRIOS	CHUMBADORES	FERRO RED. Ø16mm	6.00	6.00	1.57	56.4
	CORRENTES/MÃO FRANCESA (MF)	LCD 25x25 #2.25	6.00	9.00	0.89	48.1
	SUPORTE CORRENTE (CHAPA)	CHAPA 40x120 #3.00	1.00	144.00	0.11	16.1
	PERFIL L 30x100 #3.00mm - (APOIO TERÇ)	PL 30x100	1.00	55.00	0.73	40.2
	TERÇAS COBERTURA	Pue 17x50x100x50x17 #2.25	6.00	45.00	3.83	1034.1
					PESO TOTAL	2986.3
					PESO / M²	7.6

LCD = PERFIL "L" DE CHAPA DOBRADA (CANTONEIRA)
UCD = PERFIL "U" DE CHAPA DOBRADA
Pue = PERFIL "U" ENRIGECIDO DE CHAPA DOBRADA

6.3 TELHAS

A cobertura do telhado será em telha de alumínio ondulada com espessura de 0,5 mm. Estas deverão ser fixadas na estrutura de metálica existente, utilizando com parafusos com vedação e fixadores apropriados.

A colocação das telhas será iniciada das bordas para o centro, evitando o corte das telhas através do ajuste no comprimento do beiral, de maneira que este fique com o comprimento adequado. As telhas da fiada seguinte são colocadas



GOVERNO MUNICIPAL TREVISO

Av. Prof. José Abatti, 258, Centro – Treviso - SC
CNPJ 01.614.019/0001-90- www.treviso.sc.gov.br/
ESTADO DE SANTA CATARINA

de forma a se encaixarem perfeitamente a fiada anterior. As telhas deverão apresentar encaixes para sobreposição perfeitos. Qualquer que seja a estrutura empregada deverá atender às normas técnicas da ABNT.

7.0 LIMPEZA

Os serviços de limpeza geral deverão satisfazer aos seguintes requisitos:

a) Será removido todo o entulho do terreno, sendo cuidadosamente limpos e varridos os acessos.

b) Todas as cantarias, pavimentações, revestimentos, pedras, azulejos, vidros, aparelhos sanitários, etc., serão limpos abundante e cuidadosamente lavados, de modo a não serem danificados em outras partes da obra por estes serviços de limpeza.

c) Haverá particular cuidado em remover-se quaisquer detritos ou salpicos de argamassa endurecida nas superfícies das cantarias, as alvenarias de pedra, dos azulejos e de outros materiais.

d) Todas as manchas e salpicos de tinta serão cuidadosamente removidos, dando-se especial atenção à perfeita execução dessa limpeza nos vidros e ferragens das esquadrias.

8.0 VERIFICAÇÃO FINAL

Será procedida cuidadosa verificação, por parte da Fiscalização, das perfeitas condições de funcionamento e segurança de todas as instalações.

Qualquer divergência nas especificações deste memorial, as dúvidas deverão ser dirimidas junto a Secretaria de Infraestrutura, Planejamento e Mobilidade Urbana.



GOVERNO MUNICIPAL TREVISO

Av. Prof. José Abatti, 258, Centro – Treviso - SC
CNPJ 01.614.019/0001-90- www.treviso.sc.gov.br/
ESTADO DE SANTA CATARINA

As alterações destas especificações, que forem necessárias, deverão ser feitas mediante autorização do Secretário inclusive os critérios de analogia de materiais e/ou equipamentos.

Todas as alterações deverão constar, também do visto da CONTRATADA.

TREVISO, FEVEREIRO DE 2021

CAMILA ALANO Assinado de forma digital
PERITO:09223742951 por CAMILA ALANO
42951 Dados: 2022.03.14
08:21:03 -03'00'

CAMILA ALANO PERITO
ARQUITETA E URBANISTA
CAU/SC: A-1358260

Agente Promotor	Número do Contrato
Empreendimento	
COBERTURA DE QUADRA ESPORTIVA MARIA BROGNI	
Localização	Programa
Angelo Dal Bó, Centro – Treviso/SC	

VERSÃO 1.18 (Dez/2015)

Composição do BDI para obras com mão-de-obra onerada

TIPO DE OBRA
 Construção de Edifícios

COMPOSIÇÃO - BDI para Construção de Edifícios

ITEM	DESCRIÇÃO ANALÍTICA	SIGLAS	PERCENTUAL	SITUAÇÃO	1º QUARTIL (MÍNIMO)	3º QUARTIL (MÁXIMO)
1	ADMINISTRAÇÃO CENTRAL	AC	3,00%	OK	3,00%	5,50%
2	SEGURO E GARANTIA	S + G	0,80%	OK	0,80%	1,00%
3	RISCO	R	0,97%	OK	0,97%	1,27%
4	DESPESAS FINANCEIRAS	DF	1,23%	OK	0,59%	1,39%
5	LUCRO	L	7,40%	OK	6,16%	8,96%
6	TAXA REPRESENTATIVA DE TRIBUTOS	I = PIS+COFINS+ISS+CPRB	6,05%	OK	3,65%	8,65%
6.1	PIS	PIS	0,65%	OK	0,65%	0,65%
6.2	COFINS	COFINS	3,00%	OK	3,00%	3,00%
6.3	CONTRIBUIÇÃO PREVIDENCIÁRIA SOBRE A RECEITA BRUTA	CPRB	0,00%	OK	0,00%	0,00%
6.4	ISS	ISS	2,40%	OK	1,20%	3,00%

Mão-de-obra desonerada

LIMITE CONFORME ACORDÃO TCU 2.622/2013

de 20,34% a 25,00%

Fórmula - Acórdão TCU 2.622/2013:

$$BDI = \frac{(1 + AC + S + R + G)(1 + DF)(1 + L)}{(1 - I)} - 1$$

BDI

21,24%

Obs! Para pagamento de material em canteiro, quando possível nos programas do Gestor, o BDI de Materiais deve ser limitado a 12,00%.

Eu, responsável técnico pelo orçamento, declaro para os devidos fins, que a opção pela oneração sobre a folha de pagamento é mais adequada para a administração pública.

fev/22
Data

Responsável Técnico pela Composição do BDI
 Nome: CAMILA ALANO PERITO
 Registro: A-1358260
 ART/RRT:

Declaração do Tomador dos Recursos:

Declaro, conforme legislação tributária municipal, que a alíquota do ISS é de 4% e a sua base de cálculo é de 60% sobre o valor total do orçamento.

Responsável indicado pelo Tomador
 Nome:
 Cargo:
 CPF:

GOVERNO DO ESTADO DE SANTA CATARINA MUNICÍPIO DE TREVISO SECRETARIA DE OBRAS OBRA: COBERTURA DE QUADRA ESPORTIVA MARIA BROGNI ENDEREÇO: Angelo Dal Bó, Centro – Treviso/SC															
CRONOGRAMA FÍSICO-FINANCEIRO															
ITEM	DISCRIMINAÇÃO	TOTAL		PERÍODO											
				MÊS 01		MÊS 02		MÊS 03		MÊS 04		MÊS 05		MÊS 06	
		R\$	%	R\$	%	R\$	%	R\$	%	R\$	%	R\$	%	R\$	%
01	SERVIÇOS PRELIMINARES	R\$ 2.733,37	1,23%	R\$ 2.733,37	1,23%										
02	ESTRUTURA EM CONCRETO	R\$ 43.206,22	19,42%	R\$ 21.603,11	9,71%	R\$ 21.603,11	9,71%								
03	IMPERMEABILIZAÇÃO	R\$ 2.430,46	1,09%					R\$ 2.430,46	1,09%						
04	ESTRUTURA METÁLICA	R\$ 83.730,44	37,63%					R\$ 27.910,15	12,54%	R\$ 27.910,15	12,54%	R\$ 27.910,15	12,54%		
05	COBERTURA	R\$ 54.147,55	24,34%									R\$ 54.147,55	24,34%		
06	PINTURA E ACABAMENTOS	R\$ 16.354,80	7,35%									R\$ 8.177,40	3,68%	R\$ 8.177,40	3,68%
07	SERVIÇOS FINAIS	R\$ 5.585,18	2,51%											R\$ 5.585,18	2,51%
	TOTAL	R\$ 208.188,02	93,57%	24.336,48	10,94%	21.603,11	9,71%	30.340,61	13,64%	27.910,15	12,54%	90.235,10	40,55%	13.762,58	6,19%
	VALOR ACUMULADO			24.336,48	10,94%	45.939,59	20,65%	76.280,20	34,28%	104.190,34	46,83%	194.425,44	87,38%	208.188,02	93,57%
TREVISO, FEVEREIRO DE 2022								RESPONSÁVEL TÉCNICO: CAMILA ALANO PERITO CAU/SC: A-1358260 CAMILA ALANO PERITO:0922374295 1							

Assinado de forma digital por
 CAMILA ALANO
 PERITO:0922374295
 Data: 2022.02.14 14:47:18 -03'00'

GOVERNO DO ESTADO DE SANTA CATARINA

MUNICÍPIO DE TREVISO

SECRETARIA DE OBRAS

OBRA: COBERTURA DE QUADRA ESPORTIVA MARIA BROGNI**ENDERECO: Angelo Dal Bó, Centro – Treviso/SC****MEMÓRIA DE CÁLCULO****1 SERVIÇOS PRELIMINARES****1.1 EXECUÇÃO DE DEPÓSITO EM CANTEIRO DE OBRA EM CHAPA DE MADEIRA COMPENSADA, NÃO INCLUSO MOBILIÁRIO.**6,00M²**1.2 EXECUÇÃO DE SANITÁRIO E VESTIÁRIO EM CANTEIRO DE OBRA EM CHAPA DE MADEIRA COMPENSADA, NÃO INCLUSO MOBILIÁRIO**6,00M²**1.3 PLACA DE OBRA EM CHAPA DE AÇO GALVANIZADO**2,00X1,44M = 2,88M²**1.4 TAPUME EM CHAPA COMPENSADO-REAPROVEITAMENTO 20X**

83,83M (SOMA DO PERÍMETRO, CONSIDERANDO 1,00M DE ESPAÇAMENTO ENTRE TAPUME E SAPATAS)

2 ESTRUTURA EM CONCRETO**2.1 SAPATAS/COFRES****2.1.1 ESCAVAÇÃO MANUAL PARA BLOCO DE COROAMENTO OU SAPATA (INCLUINDO ESCAVAÇÃO PARA COLOCAÇÃO DE FÔRMAS)**1,70M*1,70M*1,00M*10 UNIDADES = 28,90M³**2.1.2 CONCRETO MAGRO PARA LASTRO, TRAÇO 1:4,5:4,5 (EM MASSA SECA DE CIMENTO/ AREIA MÉDIA/ BRITA 1) - PREPARO MECÂNICO COM BETONEIRA 600 L. AF_05/2021**1,20M*1,20M*0,05M * 10 UNIDADES = 0,72M³**2.1.3 FABRICAÇÃO, MONTAGEM E DESMONTAGEM DE FÔRMA PARA BLOCO DE COROAMENTO, EM MADEIRA SERRADA, E=25 MM, 4 UTILIZAÇÕES**5,21M² (POR SAPATA) * 10 UNIDADES = 52,10M²**2.1.4 CONCRETAGEM DE SAPATAS, FCK 20 MPA, COM USO DE BOMBA - LANÇAMENTO, ADENSAMENTO E ACABAMENTO. AF_11/2016**6,80M³**2.1.5 ARMAÇÃO DE BLOCO, VIGA BALDRAME OU SAPATA UTILIZANDO AÇO CA-50 DE 8 MM - MONTAGEM. AF_06/2017**

457,00KG

2.1.6 ARMAÇÃO DE BLOCO, VIGA BALDRAME OU SAPATA UTILIZANDO AÇO CA-50 DE 10 MM - MONTAGEM. AF_06/2017

160,00KG

2.1.7 REATERRO MANUAL DE VALAS COM COMPACTAÇÃO MECANIZADA. AF_04/201628,90M³-6,80M³ = 22,10M³**2.2 PILARES****2.2.1 PEÇA RETANGULAR PRÉ-MOLDADA, VOLUME DE CONCRETO ACIMA DE 100 LITROS, TAXA DE AÇO APROXIMADA DE 125 KG/M³. AF_01/2018**5,00M³**3 IMPERMEABILIZAÇÃO****3.1 IMPERMEABILIZAÇÃO DE SUPERFÍCIE COM EMULSÃO ASFÁLTICA, 2 DEMÃOS AF_06/2018 (SAPATAS E COFRES)**

52,10M ² (ÁREA DAS SAPATAS/COFRES)
4 ESTRUTURA METÁLICA
4.1 ESTRUTURA TRELIÇADA DE COBERTURA, TIPO ARCO, COM LIGAÇÕES SOLDADAS, EXCLUSOS PERFIS METÁLICOS, CHAPAS METÁLICAS, INCLUSO MÃO DE OBRA E TRANSPORTE COM GUINDASTE - INSTALAÇÃO. AF_01/2020_P
2.986,30KG (SOMA DE TODAS AS PEÇAS PARA COBERTURA)
4.2 GALVANIZAÇÃO A FOGO EM PEÇAS METÁLICAS
418,10+55,20+80,00+40,40+142,6+56,40+16,10+40,20+1034,10 = 1.883,10KG
4.3 PERFIL UDC ("U" DOBRADO DE CHAPA) SIMPLES DE AÇO LAMINADO, GALVANIZADO, ASTM A36, 127 X 50 MM, E= 3 MM
1.026,70KG
4.4 PERFIL AÇO, UDC SIMPLES 100 X 40 X 3,06(KG/M) - SAE 1008/1012
418,10KG
4.5 BARRA DE FERRO REDONDA LISA SAE-1020 Ø 5/16" (LABOR)
55,20KG
KG/M
6,00M
4.7 CHAPA DE AÇO GROSSA, ASTM A36, E = 1/2 " (12,70 MM) 99,59 KG/M2
80,00KG
4.8 CHAPA AÇO GROSSA 5/16" 7,94mm (62,25kg/m2)
40,40KG
4.9 BARRA DE FERRO REDONDA LISA SAE-1020 Ø 1/2" (LABOR)
144,00M
4.10 BARRA DE FERRO REDONDA LISA SAE-1020 Ø 5/8" (LABOR)
56,40KG
1,27KG/M
54,00M
4.12 CHAPA AÇO GROSSA PRETA 1/8"(3,00MM), 24,75 KG/M2
16,10KG
4.13 PERFIL AÇO, CANTONEIRA ABAS DESIGUAIS - 3.1/2" X 2.1/2" X 3/8" (10,70 KG/M)
40,20KG
4.14 PERFIL AÇO, UDC ENRIJECIDO 100 X 50 X 3,27(KG/M) - SAE 1008/1012
1.034,10KG
5 COBERTURA
5.1 TELHAMENTO COM TELHA EM AÇO GALVALUME, SIMPLES, ONDULADA, NÃO PINTADA, OND17 - 0,50MM, KINGSPAN- ISOESTE OU SIMILAR
24,00*16,40 = 393,60M ²
6 PINTURA E ACABAMENTOS
6.1 PINTURA COM TINTA ALQUÍDICA DE FUNDO (TIPO ZARCÃO) PULVERIZADA SOBRE PERFIL METÁLICO EXECUTADO EM FÁBRICA (POR DEMÃO). AF_01/2020_P
300,00M ² (ÁREA DE TODOS OS PERFIS METÁLICOS)
6.2 PINTURA COM TINTA EPOXÍDICA DE ACABAMENTO PULVERIZADA SOBRE PERFIL METÁLICO EXECUTADO EM FÁBRICA (POR DEMÃO). AF_01/2020_P
300,00M ² (ÁREA DE TODOS OS PERFIS METÁLICOS) * 2 DEMÃOS = 600,00M ²
6.3 APLICAÇÃO DE FUNDO SELADOR LÁTEX PVA EM PAREDES, UMA DEMÃO. AF_06/2014
(0,20*2+0,40*2) * 5,00M * 10 UNIDADES = 60,00M ²
6.4 APLICAÇÃO MANUAL DE PINTURA COM TINTA LÁTEX ACRÍLICA EM PAREDES, DUAS DEMÃOS. AF_06/2014
(0,20*2+0,40*2) * 5,00M * 10 UNIDADES = 60,00M ²

7 SERVIÇOS FINAIS

7.1 LIMPEZA FINAL DA OBRA

393,60M²

TREVISO, FEVEREIRO DE 2022

CAMILA ALANO
PERITO:09223742951

Assinado de forma digital por
CAMILA ALANO
PERITO:09223742951
Dados: 2022.03.14 14:49:37 -03'00'

CAMILA ALANO PERITO
ARQUITETA E URBANISTA
CAU/SC: A-1358260

GOVERNO DO ESTADO DE SANTA CATARINA
MUNICÍPIO DE TREVISO

FEVEREIRO DE 2022

OBRA: COBERTURA DE QUADRA ESPORTIVA MARIA BROGNI

ENDEREÇO: Angelo Dal Bó, Centro – Treviso/SC

ÁREA TOTAL = 393,60m²

B.D.I. = 21,24%

Encargos Sociais: Não desonerado

Orçamento Analítico

1									2.733,37
SERVIÇOS PRELIMINARES									
1.1	Código	Banco	Descrição	Tipo	Und	Quant.	Valor Unit	Total	
Composição	74209/001	SINAPI	PLACA DE OBRA EM CHAPA DE ACO GALVANIZADO	CANT - CANTEIRO DE OBRAS	m ²	1,0000000	330,27	330,27	
Composição Auxiliar	94962	SINAPI	CONCRETO MAGRO PARA LASTRO, TRAÇO 1:4,5:4,5 (EM MASSA SECA DE CIMENTO/ AREIA MÉDIA/ BRITA 1) - PREPARO MECÂNICO COM BETONEIRA 400 l AF 05/2021	FUES - FUNDAÇÕES E ESTRUTURAS	m ³	0,0100000	344,14	3,44	
Composição Auxiliar	88262	SINAPI	CARPINTEIRO DE FORMAS COM ENCARGOS COMPLEMENTARES	SEDI - SERVIÇOS DIVERSOS	H	1,0000000	27,79	27,79	
Composição Auxiliar	88316	SINAPI	SERVENTE COM ENCARGOS COMPLEMENTARES	SEDI - SERVIÇOS DIVERSOS	H	2,0000000	20,40	40,80	
Insumo	00004491	SINAPI	PONTALETE *7,5 X 7,5* CM EM PINUS, MISTA OU EQUIVALENTE DA REGIAO - BRUTA	Material	M	4,0000000	6,05	24,20	
Insumo	00004813	SINAPI	PLACA DE OBRA (PARA CONSTRUCAO CIVIL) EM CHAPA GALVANIZADA *N. 22*, ADESIVADA, DE *2,4 X 1,2* M (SEM POSTES PARA FIXACAO)	Material	m ²	1,0000000	225,00	225,00	
Insumo	00005075	SINAPI	PREGO DE ACO POLIDO COM CABECA 18 X 30 (2 3/4 X 10)	Material	KG	0,1100000	21,72	2,38	
Insumo	00004417	SINAPI	SARRAFO NAO APARELHADO *2,5 X 7* CM, EM MACARANDUBA, ANGELIM OU EQUIVALENTE DA REGIAO - BRUTA	Material	M	1,0000000	6,66	6,66	
				MO sem LS =>	59,56	LS =>	0,00	MO com LS =>	59,56
				Valor do BDI =>	70,14			Valor com BDI =>	400,41
						Quant. =>	2,8800000	Preço Total =>	1.153,18
1.2	Código	Banco	Descrição	Tipo	Und	Quant.	Valor Unit	Total	
Composição	020044	SBC	TAPUME EM CHAPA COMPENSADO-REAPROVEITAMENTO 20X	20	M	1,0000000	15,55	15,55	
Composição Auxiliar	88316	SINAPI	SERVENTE COM ENCARGOS COMPLEMENTARES	SEDI - SERVIÇOS DIVERSOS	H	0,0230000	20,40	0,46	
Composição Auxiliar	88310	SINAPI	PINTOR COM ENCARGOS COMPLEMENTARES	SEDI - SERVIÇOS DIVERSOS	H	0,0230000	27,40	0,63	
Composição Auxiliar	88261	SINAPI	CARPINTEIRO DE ESQUADRIA COM ENCARGOS COMPLEMENTARES	SEDI - SERVIÇOS DIVERSOS	H	0,1590000	29,62	4,70	
Insumo	000300	SBC	CAL HIDRATADA CH-III SACO 20kg (QUILOGRAMA)	Material	KG	0,6000000	0,89	0,53	
Insumo	006473	SBC	COMPENSADO RESINADO FENOLICO 12mm 2,20x1.10m(2,42m2)	Material	m ²	0,0550000	83,00	4,56	
Insumo	018096	SBC	LIXA PARA MASSA 150	Material	UN	0,0150000	1,49	0,02	
Insumo	001350	SBC	PONTALETE 7,5x7,5cm (3x3") PERNA/BARROTE/ESTRONCA	Material	M	0,1270000	5,26	0,66	

Insumo	001420	SBC	PREGO FERRO GALVANIZADO 17x21 (305 un/kg)	Material	KG	0,0950000	42,00	3,99	
				MO sem	5,10	LS =>	0,00	MO com LS =>	5,10
				LS =>					
				Valor do	3,30			Valor com BDI =>	18,85
				BDI =>					
				Quant. =>			83,8300000	Preço Total =>	1.580,19

2			ESTRUTURA EM CONCRETO					43.206,22	
2.1			SAPATAS/COFRES					27.280,52	
2.1.1	Código	Banco	Descrição	Tipo	Und	Quant.	Valor Unit	Total	
Composição	96523	SINAPI	ESCAVAÇÃO MANUAL PARA BLOCO DE COROAMENTO OU SAPATA (INCLUINDO ESCAVAÇÃO PARA COLOCAÇÃO DE FÔRMAS). AF_06/2017	MOVT - MOVIMENTO DE TERRA	m³	1,0000000	94,88	94,88	
Composição Auxiliar	88309	SINAPI	PEDREIRO COM ENCARGOS COMPLEMENTARES	SEDI - SERVIÇOS DIVERSOS	H	1,1890000	27,42	32,60	
Composição Auxiliar	88316	SINAPI	SERVENTE COM ENCARGOS COMPLEMENTARES	SEDI - SERVIÇOS DIVERSOS	H	3,0530000	20,40	62,28	
				MO sem	81,03	LS =>	0,00	MO com LS =>	81,03
				LS =>					
				Valor do	20,15			Valor com BDI =>	115,03
				BDI =>					
				Quant. =>			28,9000000	Preço Total =>	3.324,36

2.1.2	Código	Banco	Descrição	Tipo	Und	Quant.	Valor Unit	Total	
Composição	94968	SINAPI	CONCRETO MAGRO PARA LASTRO, TRAÇO 1:4,5:4,5 (EM MASSA SECA DE CIMENTO/ AREIA MÉDIA/ BRITA 1) - PREPARO MECÂNICO COM BETONEIRA 600 L AF_05/2021	FUES - FUNDAÇÕES E ESTRUTURAS	m³	1,0000000	340,55	340,55	
Composição Auxiliar	89225	SINAPI	BETONEIRA CAPACIDADE NOMINAL DE 600 L, CAPACIDADE DE MISTURA 360 L, MOTOR ELÉTRICO TRIFÁSICO POTÊNCIA DE 4 CV, SEM CARREGADOR - CHP DIURNO. AF_11/2014	CHOR - CUSTOS HORÁRIOS DE MÁQUINAS E EQUIPAMENTOS	CHP	0,6853000	4,38	3,00	
Composição Auxiliar	89226	SINAPI	BETONEIRA CAPACIDADE NOMINAL DE 600 L, CAPACIDADE DE MISTURA 360 L, MOTOR ELÉTRICO TRIFÁSICO POTÊNCIA DE 4 CV, SEM CARREGADOR - CHI DIURNO. AF_11/2014	CHOR - CUSTOS HORÁRIOS DE MÁQUINAS E EQUIPAMENTOS	CHI	0,6462000	1,29	0,83	
Composição Auxiliar	88377	SINAPI	OPERADOR DE BETONEIRA ESTACIONÁRIA/MISTURADOR COM ENCARGOS COMPLEMENTARES	SEDI - SERVIÇOS DIVERSOS	H	1,3315000	19,98	26,60	
Composição Auxiliar	88316	SINAPI	SERVENTE COM ENCARGOS COMPLEMENTARES	SEDI - SERVIÇOS DIVERSOS	H	2,1058000	20,40	42,95	
Insumo	00000370	SINAPI	AREIA MEDIA - POSTO JAZIDA/FORNECEDOR (RETIRADO NA JAZIDA, SEM TRANSPORTE)	Material	m³	0,8325000	89,55	74,55	
Insumo	00001379	SINAPI	CIMENTO PORTLAND COMPOSTO CP II-32	Material	KG	213,4531000	0,68	145,14	
Insumo	00004721	SINAPI	PEDRA BRITADA N. 1 (9,5 a 19 MM) POSTO PEDREIRA/FORNECEDOR, SEM FRETE	Material	m³	0,5821000	81,57	47,48	
				MO sem	59,70	LS =>	0,00	MO com LS =>	59,70
				LS =>					
				Valor do	72,33			Valor com BDI =>	412,88
				BDI =>					

Quant. => 0,7200000 Preço Total => 297,27

2.1.3	Código	Banco	Descrição	Tipo	Und	Quant.	Valor Unit	Total		
Composição	96534	SINAPI	FABRICAÇÃO, MONTAGEM E DESMONTAGEM DE FÔRMA PARA BLOCO DE COROAMENTO, EM MADEIRA SERRADA, E=25 MM, 4 UTILIZAÇÕES. AF_06/2017	FUES - FUNDAÇÕES E ESTRUTURAS	m²	1,0000000	87,41	87,41		
Composição Auxiliar	91693	SINAPI	SERRA CIRCULAR DE BANCADA COM MOTOR ELÉTRICO POTÊNCIA DE 5HP, COM COIFA PARA DISCO 10" - CHI DIURNO. AF_08/2015	CHOR - CUSTOS HORÁRIOS DE MÁQUINAS E FERRAMENTOS	CHI	0,0140000	25,47	0,35		
Composição Auxiliar	91692	SINAPI	SERRA CIRCULAR DE BANCADA COM MOTOR ELÉTRICO POTÊNCIA DE 5HP, COM COIFA PARA DISCO 10" - CHP DIURNO. AF_08/2015	CHOR - CUSTOS HORÁRIOS DE MÁQUINAS E FERRAMENTOS	CHP	0,0180000	26,51	0,47		
Composição Auxiliar	88239	SINAPI	AJUDANTE DE CARPINTEIRO COM ENCARGOS COMPLEMENTARES	SEDI - SERVIÇOS DIVERSOS	H	0,5890000	22,61	13,31		
Composição Auxiliar	88262	SINAPI	CARPINTEIRO DE FORMAS COM ENCARGOS COMPLEMENTARES	SEDI - SERVIÇOS DIVERSOS	H	1,4130000	27,79	39,26		
Insumo	00002692	SINAPI	DESMOLDANTE PROTETOR PARA FORMAS DE MADEIRA, DE BASE OLEOSA EMULSIONADA EM AGUA	Material	L	0,0170000	6,71	0,11		
Insumo	00004491	SINAPI	PONTALETE *7,5 X 7,5* CM EM PINUS, MISTA OU EQUIVALENTE DA REGIAO - BRUTA	Material	M	0,6250000	6,05	3,78		
Insumo	00040304	SINAPI	PREGO DE ACO POLIDO COM CABECA DUPLA 17 X 27 (2 1/2 X 11)	Material	KG	0,0440000	26,81	1,17		
Insumo	00005074	SINAPI	PREGO DE ACO POLIDO COM CABECA 15 X 18 (1 1/2 X 13)	Material	KG	0,0110000	24,33	0,26		
Insumo	00006189	SINAPI	TABUA NAO APARELHADA *2,5 X 30* CM, EM MACARANDUBA, ANGELIM OU EQUIVALENTE DA REGIAO - BRUTA	Material	M	1,0590000	25,26	26,75		
Insumo	00004517	SINAPI	SARRAFO *2,5 X 7,5* CM EM PINUS, MISTA OU EQUIVALENTE DA REGIAO - BRUTA	Material	M	0,9240000	2,12	1,95		
				MO sem LS =>		46,84	LS =>	0,00	MO com LS =>	46,84
				Valor do BDI =>		18,56			Valor com BDI =>	105,97
				Quant. =>		52,1000000	Preço Total =>	5.521,03		

2.1.4	Código	Banco	Descrição	Tipo	Und	Quant.	Valor Unit	Total		
Composição	COMP_380	Próprio	CONCRETAGEM DE SAPATAS, FCK 20 MPA, COM USO DE BOMBA - LANÇAMENTO, ADENSAMENTO E ACABAMENTO. AF_11/2016	FUES - FUNDAÇÕES E ESTRUTURAS	m³	1,0000000	519,80	519,80		
Composição Auxiliar	88309	SINAPI	PEDREIRO COM ENCARGOS COMPLEMENTARES	SEDI - SERVIÇOS DIVERSOS	H	0,4930000	27,42	13,51		
Composição Auxiliar	88316	SINAPI	SERVENTE COM ENCARGOS COMPLEMENTARES	SEDI - SERVIÇOS DIVERSOS	H	0,7400000	20,40	15,09		
Composição Auxiliar	90586	SINAPI	VIBRADOR DE IMERSÃO, DIÂMETRO DE PONTEIRA 45MM, MOTOR ELÉTRICO TRIFÁSICO POTÊNCIA DE 2 CV - CHP DIURNO. AF_06/2015	CHOR - CUSTOS HORÁRIOS DE MÁQUINAS E FERRAMENTOS	CHP	0,1200000	1,12	0,13		
Composição Auxiliar	90587	SINAPI	VIBRADOR DE IMERSÃO, DIÂMETRO DE PONTEIRA 45MM, MOTOR ELÉTRICO TRIFÁSICO POTÊNCIA DE 2 CV - CHI DIURNO. AF_06/2015	CHOR - CUSTOS HORÁRIOS DE MÁQUINAS E FERRAMENTOS	CHI	0,1260000	0,44	0,05		
Insumo	00001524	SINAPI	CONCRETO USINADO BOMBEAVEL, CLASSE DE RESISTENCIA C20, COM BRITA 0 E 1, SLUMP = 100 +/- 20 MM, INCLUI SERVICO DE BOMBEAMENTO (NBR 8953)	Material	m³	1,1500000	426,98	491,02		
				MO sem LS =>		24,56	LS =>	0,00	MO com LS =>	24,56

Valor do BDI => 110,40 Valor com BDI => 630,20
Quant. => 6,8000000 Preço Total => 4.285,36

2.1.5	Código	Banco	Descrição	Tipo	Und	Quant.	Valor Unit	Total		
Composição	96545	SINAPI	ARMAÇÃO DE BLOCO, VIGA BALDRAME OU SAPATA UTILIZANDO AÇO CA-50 DE 8 MM - MONTAGEM. AF_06/2017	FUES - FUNDAÇÕES E ESTRUTURAS	KG	1,0000000	17,92	17,92		
Composição Auxiliar	92793	SINAPI	CORTE E DOBRA DE AÇO CA-50, DIÂMETRO DE 8,0 MM, UTILIZADO EM ESTRUTURAS DIVERSAS, EXCETO LAJES. AF_12/2015	FUES - FUNDAÇÕES E ESTRUTURAS	KG	1,0000000	13,34	13,34		
Composição Auxiliar	88245	SINAPI	ARMADOR COM ENCARGOS COMPLEMENTARES	SEDI - SERVIÇOS DIVERSOS	H	0,1155000	27,24	3,14		
Composição Auxiliar	88238	SINAPI	AJUDANTE DE ARMADOR COM ENCARGOS COMPLEMENTARES	SEDI - SERVIÇOS DIVERSOS	H	0,0375000	20,01	0,75		
Insumo	00043132	SINAPI	ARAME RECOZIDO 16 BWG, D = 1,65 MM (0,016 KG/M) OU 18 BWG, D = 1,25 MM (0,01 KG/M)	Material	KG	0,0250000	23,76	0,59		
Insumo	00039017	SINAPI	ESPACADOR / DISTANCIADOR CIRCULAR COM ENTRADA LATERAL, EM PLASTICO, PARA VERGALHAO *4,2 A 12,5* MM, COBRIMENTO 20 MM	Material	UN	0,7240000	0,14	0,10		
					MO sem LS =>	3,95	LS =>	0,00	MO com LS =>	3,95
					Valor do BDI =>	3,80			Valor com BDI =>	21,72
					Quant. =>	457,0000000			Preço Total =>	9.926,04

2.1.6	Código	Banco	Descrição	Tipo	Und	Quant.	Valor Unit	Total		
Composição	96546	SINAPI	ARMAÇÃO DE BLOCO, VIGA BALDRAME OU SAPATA UTILIZANDO AÇO CA-50 DE 10 MM - MONTAGEM. AF_06/2017	FUES - FUNDAÇÕES E ESTRUTURAS	KG	1,0000000	15,96	15,96		
Composição Auxiliar	92794	SINAPI	CORTE E DOBRA DE AÇO CA-50, DIÂMETRO DE 10,0 MM, UTILIZADO EM ESTRUTURAS DIVERSAS, EXCETO LAJES. AF_12/2015	FUES - FUNDAÇÕES E ESTRUTURAS	KG	1,0000000	12,31	12,31		
Composição Auxiliar	88245	SINAPI	ARMADOR COM ENCARGOS COMPLEMENTARES	SEDI - SERVIÇOS DIVERSOS	H	0,0890000	27,24	2,42		
Composição Auxiliar	88238	SINAPI	AJUDANTE DE ARMADOR COM ENCARGOS COMPLEMENTARES	SEDI - SERVIÇOS DIVERSOS	H	0,0290000	20,01	0,58		
Insumo	00043132	SINAPI	ARAME RECOZIDO 16 BWG, D = 1,65 MM (0,016 KG/M) OU 18 BWG, D = 1,25 MM (0,01 KG/M)	Material	KG	0,0250000	23,76	0,59		
Insumo	00039017	SINAPI	ESPACADOR / DISTANCIADOR CIRCULAR COM ENTRADA LATERAL, EM PLASTICO, PARA VERGALHAO *4,2 A 12,5* MM, COBRIMENTO 20 MM	Material	UN	0,4655000	0,14	0,06		
					MO sem LS =>	2,91	LS =>	0,00	MO com LS =>	2,91
					Valor do BDI =>	3,38			Valor com BDI =>	19,34
					Quant. =>	160,0000000			Preço Total =>	3.094,40

2.1.7	Código	Banco	Descrição	Tipo	Und	Quant.	Valor Unit	Total
Composição	93382	SINAPI	REATERRO MANUAL DE VALAS COM COMPACTAÇÃO MECANIZADA. AF_04/2016	MOVMT - MOVIMENTO DE TERRA	m³	1,0000000	31,06	31,06
Composição Auxiliar	91533	SINAPI	COMPACTADOR DE SOLOS DE PERCUSSÃO (SOQUETE) COM MOTOR A GASOLINA 4 TEMPOS, POTÊNCIA 4 CV - CHP DIURNO. AF_08/2015	CHOR - CUSTOS HORÁRIOS DE MÁQUINAS E EQUIPAMENTOS	CHP	0,2740000	33,80	9,26

Composição Auxiliar	91534 SINAPI	COMPACTADOR DE SOLOS DE PERCUSSÃO (SOQUETE) COM MOTOR A GASOLINA 4 TEMPOS, POTÊNCIA 4 CV - CHI DIURNO. AF_08/2015	CHOR - CUSTOS HORÁRIOS DE MÁQUINAS E EQUIPAMENTOS	CHI	0,2540000	26,19	6,65	
Composição Auxiliar	95606 SINAPI	UMIDIFICAÇÃO DE MATERIAL PARA VALAS COM CAMINHÃO PIPA 10000L. AF_11/2016	MOVIMENTOS DE TERRA	m³	1,0000000	1,89	1,89	
Composição Auxiliar	88316 SINAPI	SERVENTE COM ENCARGOS COMPLEMENTARES	SEDI - SERVIÇOS DIVERSOS	H	0,6500000	20,40	13,26	
			MO sem	23,67	LS =>	0,00	MO com LS =>	23,67
			Valor do BDI =>	6,59			Valor com BDI =>	37,65
			Quant. =>	22,1000000			Preço Total =>	832,06

2.2			PILARES					15.925,70
2.2.1	Código	Banco	Descrição	Tipo	Und	Quant.	Valor Unit	Total
Composição	COMP_381	Próprio	PEÇA RETANGULAR PRÉ-MOLDADA, VOLUME DE CONCRETO ACIMA DE 100 LITROS, TAXA DE AÇO APROXIMADA DE 125 KG/M³. AF_01/2018	FUES - FUNDAÇÕES E ESTRUTURAS	m³	1,0000000	2.627,14	2.627,14
Composição Auxiliar	88239	SINAPI	AJUDANTE DE CARPINTEIRO COM ENCARGOS COMPLEMENTARES	SEDI - SERVIÇOS DIVERSOS	H	0,1865000	22,61	4,21
Composição Auxiliar	88261	SINAPI	CARPINTEIRO DE ESQUADRIA COM ENCARGOS COMPLEMENTARES	SEDI - SERVIÇOS DIVERSOS	H	0,9326000	29,62	27,62
Composição Auxiliar	88309	SINAPI	PEDREIRO COM ENCARGOS COMPLEMENTARES	SEDI - SERVIÇOS DIVERSOS	H	6,7480000	27,42	185,03
Composição Auxiliar	88316	SINAPI	SERVENTE COM ENCARGOS COMPLEMENTARES	SEDI - SERVIÇOS DIVERSOS	H	6,7480000	20,40	137,65
Composição Auxiliar	90586	SINAPI	VIBRADOR DE IMERSÃO, DIÂMETRO DE PONTEIRA 45MM, MOTOR ELÉTRICO TRIFÁSICO POTÊNCIA DE 2 CV - CHP DIURNO. AF_06/2015	CHOR - CUSTOS HORÁRIOS DE MÁQUINAS E EQUIPAMENTOS	CHP	0,8677000	1,12	0,97
Composição Auxiliar	90587	SINAPI	VIBRADOR DE IMERSÃO, DIÂMETRO DE PONTEIRA 45MM, MOTOR ELÉTRICO TRIFÁSICO POTÊNCIA DE 2 CV - CHI DIURNO. AF_06/2015	CHOR - CUSTOS HORÁRIOS DE MÁQUINAS E EQUIPAMENTOS	CHI	2,3860000	0,44	1,04
Composição Auxiliar	91692	SINAPI	SERRA CIRCULAR DE BANCADA COM MOTOR ELÉTRICO POTÊNCIA DE 5HP, COM COIFA PARA DISCO 10" - CHP DIURNO. AF_08/2015	CHOR - CUSTOS HORÁRIOS DE MÁQUINAS E EQUIPAMENTOS	CHP	0,0894000	26,51	2,36
Composição Auxiliar	91693	SINAPI	SERRA CIRCULAR DE BANCADA COM MOTOR ELÉTRICO POTÊNCIA DE 5HP, COM COIFA PARA DISCO 10" - CHI DIURNO. AF_08/2015	CHOR - CUSTOS HORÁRIOS DE MÁQUINAS E EQUIPAMENTOS	CHI	0,0971000	25,47	2,47
Composição Auxiliar	92784	SINAPI	ARMAÇÃO DE LAJE DE UMA ESTRUTURA CONVENCIONAL DE CONCRETO ARMADO EM UMA EDIFICAÇÃO TÉRREA OU SOBRADO UTILIZANDO AÇO CA-60 DE 5,0 MM - MONTAGEM. AF_12/2015	FUES - FUNDAÇÕES E ESTRUTURAS	KG	23,6000000	18,22	429,99
Composição Auxiliar	94972	SINAPI	CONCRETO FCK = 30MPA, TRAÇO 1:2,1:2,5 (EM MASSA SECA DE CIMENTO/ AREIA MÉDIA/ BRITA 1) - PREPARO MECÂNICO COM BETONEIRA 600 L. AF_05/2021	FUES - FUNDAÇÕES E ESTRUTURAS	m³	1,1030000	446,46	492,44
Composição Auxiliar	92772	SINAPI	ARMAÇÃO DE LAJE DE UMA ESTRUTURA CONVENCIONAL DE CONCRETO ARMADO EM UM EDIFÍCIO DE MÚLTIPLOS PAVIMENTOS UTILIZANDO AÇO CA-50 DE 12,5 MM - MONTAGEM. AF_12/2015	FUES - FUNDAÇÕES E ESTRUTURAS	KG	100,2000000	11,84	1.186,36
Insumo	00001358	SINAPI	CHAPA/PAINEL DE MADEIRA COMPENSADA RESINADA (MADEIRITE RESINADO ROSA) PARA FORMA DE CONCRETO, DE 2200 x 1100 MM, E = 17 MM	Material	m²	0,7583000	74,85	56,75
Insumo	00002692	SINAPI	DESMOLDANTE PROTETOR PARA FORMAS DE MADEIRA, DE BASE OLEOSA EMULSIONADA EM AGUA	Material	L	0,0334000	6,71	0,22

Insumo	00004517	SINAPI	SARRAFO *2,5 X 7,5* CM EM PINUS, MISTA OU EQUIVALENTE DA REGIAO - BRUTA	Material	M	2,8316000	2,12	6,00	
Insumo	00020247	SINAPI	PREGO DE ACO POLIDO COM CABECA 15 X 15 (1 1/4 X 13)	Material	KG	0,0601000	24,05	1,44	
Insumo	00039995	SINAPI	POLIESTIRENO EXPANDIDO/EPS (ISOPOR), TIPO 2F, BLOCO	Material	m³	0,1854000	499,41	92,59	
				MO sem LS =>	581,93	LS =>	0,00	MO com LS =>	581,93
				Valor do BDI =>	558,00			Valor com BDI =>	3.185,14
				Quant. =>		5,0000000		Preço Total =>	15.925,70

3 IMPERMEABILIZAÇÃO									
3.1	Código	Banco	Descrição	Tipo	Und	Quant.	Valor Unit	Total	
Composição	98557	SINAPI	IMPERMEABILIZAÇÃO DE SUPERFÍCIE COM EMULSÃO ASFÁLTICA, 2 DEMÃOS AF_06/2018 (SAPATAS E COFRES)	IMPE - IMPERMEABILIZAÇÕES E SEDI - SERVIÇOS	m²	1,0000000	38,48	38,48	
Composição Auxiliar	88270	SINAPI	IMPERMEABILIZADOR COM ENCARGOS COMPLEMENTARES	DIVERSOS SEDI - SERVIÇOS	H	0,4220000	23,95	10,10	
Composição Auxiliar	88243	SINAPI	AJUDANTE ESPECIALIZADO COM ENCARGOS COMPLEMENTARES	DIVERSOS SEDI - SERVIÇOS	H	0,0850000	25,31	2,15	
Insumo	00000626	SINAPI	MANTA LIQUIDA DE BASE ASFALTICA MODIFICADA COM A ADICAO DE ELASTOMEROS DILUIDOS EM SOLVENTE ORGANICO, APLICACAO A FRIO (MEMBRANA IMPERMEABILIZANTE ASFÁSTICA)	Material	KG	1,5000000	17,49	26,23	
				MO sem LS =>	10,56	LS =>	0,00	MO com LS =>	10,56
				Valor do BDI =>	8,17			Valor com BDI =>	46,65
				Quant. =>		52,1000000		Preço Total =>	2.430,46

4 ESTRUTURA METÁLICA								
4.1	Código	Banco	Descrição	Tipo	Und	Quant.	Valor Unit	Total
Composição	COMP_382	Próprio	ESTRUTURA TRELIÇADA DE COBERTURA, TIPO ARCO, COM LIGAÇÕES SOLDADAS, EXCLUSOS PERFIS METÁLICOS, CHAPAS METÁLICAS, INCLUSO MÃO DE OBRA E TRANSPORTE COM GUINDASTE - INSTALAÇÃO.	FUES - FUNDAÇÕES E ESTRUTURAS	KG	1,0000000	8,44	8,44
Composição Auxiliar	88240	SINAPI	AJUDANTE DE ESTRUTURA METÁLICA COM ENCARGOS COMPLEMENTARES	SEDI - SERVIÇOS	H	0,0018000	18,42	0,03
Composição Auxiliar	88278	SINAPI	MONTADOR DE ESTRUTURA METÁLICA COM ENCARGOS COMPLEMENTARES	DIVERSOS SEDI - SERVIÇOS	H	0,0050000	22,48	0,11
Composição Auxiliar	88317	SINAPI	SOLDADOR COM ENCARGOS COMPLEMENTARES	DIVERSOS SEDI - SERVIÇOS	H	0,0068000	27,01	0,18
Composição Auxiliar	93287	SINAPI	GUINDASTE HIDRÁULICO AUTOPROPULIDO, COM LANÇA TELESCÓPICA 40 M, CAPACIDADE MÁXIMA 60 T, POTÊNCIA 260 KW - CHP DIURNO. AF_03/2016	CHOR - CUSTOS HORÁRIOS DE MÁQUINAS E EQUIPAMENTOS	CHP	0,0014000	282,94	0,39
Composição Auxiliar	93288	SINAPI	GUINDASTE HIDRÁULICO AUTOPROPULIDO, COM LANÇA TELESCÓPICA 40 M, CAPACIDADE MÁXIMA 60 T, POTÊNCIA 260 KW - CHI DIURNO. AF_03/2016	CHOR - CUSTOS HORÁRIOS DE MÁQUINAS E EQUIPAMENTOS	CHI	0,0012000	137,07	0,16
Composição Auxiliar	100716	SINAPI	JATEAMENTO ABRASIVO COM GRANALHA DE AÇO EM PERFIL METÁLICO EM FÁBRICA. AF_01/2020	PINT - PINTURAS	m²	0,2219000	25,19	5,58

Composição Auxiliar	100719	SINAPI	PINTURA COM TINTA ALQUÍDICA DE FUNDO (TIPO ZARCÃO) PULVERIZADA SOBRE PERFIL METÁLICO EXECUTADO EM FÁBRICA (POR DEMÃO). AF 01/2020 P	PINT - PINTURAS	m²	0,2219000	8,90	1,97	
Insumo	00010997	SINAPI	ELETRODO REVESTIDO AWS - E7018, DIAMETRO IGUAL A 4,00 MM	Material	KG	0,0008000	34,70	0,02	
				MO sem	1,24	LS =>	0,00	MO com LS =>	1,24
				LS =>					
				Valor do	1,79			Valor com BDI =>	10,23
				BDI =>					
						Quant. =>	2.986,3000000	Preço Total =>	30.549,84

4.2	Código	Banco	Descrição	Tipo	Und	Quant.	Valor Unit	Total	
Composição	COMP_272	Próprio	GALVANIZAÇÃO A FOGO EM PEÇAS METÁLICAS	71	kg	1,0000000	5,00	5,00	
Insumo	PESQUISA 75	Próprio	Galvanização a fogo em peças metálicas por kg	Material	kg	1,0000000	5,00	5,00	
				MO sem	0,00	LS =>	0,00	MO com LS =>	0,00
				LS =>					
				Valor do	1,06			Valor com BDI =>	6,06
				BDI =>					
						Quant. =>	1.883,1000000	Preço Total =>	11.411,58

	Código	Banco	Descrição	Tipo	Und	Quant.	Valor Unit	Total	
Insumo	00040598	SINAPI	PERFIL UDC ("U" DOBRADO DE CHAPA) SIMPLES DE AÇO LAMINADO, GALVANIZADO, ASTM A36, 127 X 50 MM, E= 3 MM	Material	KG	1,0000000	11,89	11,89	
				MO sem	0,00	LS =>	0,00	MO com LS =>	0,00
				LS =>					
				Valor do	2,52			Valor com BDI =>	14,41
				BDI =>					
						Quant. =>	1.026,7000000	Preço Total =>	14.794,74

	Código	Banco	Descrição	Tipo	Und	Quant.	Valor Unit	Total	
Insumo	13107	ORSE	PERFIL AÇO, UDC SIMPLES 100 X 40 X 3,06(KG/M) - SAE 1008/1012	Material	kg	1,0000000	10,52	10,52	
				MO sem	0,00	LS =>	0,00	MO com LS =>	0,00
				LS =>					
				Valor do	2,23			Valor com BDI =>	12,75
				BDI =>					
						Quant. =>	418,1000000	Preço Total =>	5.330,77

	Código	Banco	Descrição	Tipo	Und	Quant.	Valor Unit	Total	
Insumo	100197	IOPES	BARRA DE FERRO REDONDA LISA SAE-1020 Ø 5/16" (LABOR)	Material	KG	1,0000000	9,33	9,33	
				MO sem	0,00	LS =>	0,00	MO com LS =>	0,00
				LS =>					
				Valor do	1,98			Valor com BDI =>	11,31
				BDI =>					
						Quant. =>	55,2000000	Preço Total =>	624,31

	Código	Banco	Descrição	Tipo	Und	Quant.	Valor Unit	Total	
Insumo	00000568	SINAPI	CANTONEIRA (ABAS IGUAIS) EM FERRO GALVANIZADO, 50,8 MM X 9,53 MM (L X E). 6.99 KG/M	Material	M	1,0000000	81,77	81,77	
				MO sem	0,00	LS =>	0,00	MO com LS =>	0,00
				LS =>					
				Valor do	17,36			Valor com BDI =>	99,13
				BDI =>					
				Quant. =>		6,0000000	Preço Total =>	594,78	

	Código	Banco	Descrição	Tipo	Und	Quant.	Valor Unit	Total	
Insumo	00001333	SINAPI	CHAPA DE ACO GROSSA, ASTM A36, E = 1/2 " (12,70 MM) 99,59 KG/M2	Material	KG	1,0000000	11,70	11,70	
				MO sem	0,00	LS =>	0,00	MO com LS =>	0,00
				LS =>					
				Valor do	2,48			Valor com BDI =>	14,18
				BDI =>					
				Quant. =>		80,0000000	Preço Total =>	1.134,40	

	Código	Banco	Descrição	Tipo	Und	Quant.	Valor Unit	Total	
Insumo	028018	SBC	CHAPA ACO GROSSA 5/16" 7,94mm (62,25kg/m2)	Material	KG	1,0000000	6,66	6,66	
				MO sem	0,00	LS =>	0,00	MO com LS =>	0,00
				LS =>					
				Valor do	1,41			Valor com BDI =>	8,07
				BDI =>					
				Quant. =>		40,4000000	Preço Total =>	326,02	

	Código	Banco	Descrição	Tipo	Und	Quant.	Valor Unit	Total	
Insumo	100194	IOPES	BARRA DE FERRO REDONDA LISA SAE-1020 Ø 1/2" (LABOR)	Material	M	1,0000000	10,56	10,56	
				MO sem	0,00	LS =>	0,00	MO com LS =>	0,00
				LS =>					
				Valor do	2,24			Valor com BDI =>	12,80
				BDI =>					
				Quant. =>		144,0000000	Preço Total =>	1.843,20	

	Código	Banco	Descrição	Tipo	Und	Quant.	Valor Unit	Total	
Insumo	100195	IOPES	BARRA DE FERRO REDONDA LISA SAE-1020 Ø 5/8" (LABOR)	Material	KG	1,0000000	11,49	11,49	
				MO sem	0,00	LS =>	0,00	MO com LS =>	0,00
				LS =>					
				Valor do	2,44			Valor com BDI =>	13,93
				BDI =>					
				Quant. =>		56,4000000	Preço Total =>	785,65	

	Código	Banco	Descrição	Tipo	Und	Quant.	Valor Unit	Total
Insumo	00000567	SINAPI	CANTONEIRA (ABAS IGUAIS) EM FERRO GALVANIZADO, 25,4 MM X 3,17 MM (L X E). 1.27KG/M	Material	M	1,0000000	14,76	14,76

MO sem	0,00	LS =>	0,00	MO com LS =>	0,00
LS =>					
Valor do	3,13			Valor com BDI =>	17,89
BDI =>					
		Quant. =>	54,0000000	Preço Total =>	966,06

	Código	Banco	Descrição	Tipo	Und	Quant.	Valor Unit	Total	
Insumo	5236	ORSE	CHAPA AÇO GROSSA PRETA 1/8"(3,00MM), 24,75 KG/M2	Material	kg	1,0000000	13,93	13,93	
				MO sem	0,00	LS =>	0,00	MO com LS =>	0,00
				LS =>					
				Valor do	2,95			Valor com BDI =>	16,88
				BDI =>					
						Quant. =>	16,1000000	Preço Total =>	271,76

	Código	Banco	Descrição	Tipo	Und	Quant.	Valor Unit	Total	
Insumo	13496	ORSE	PERFIL AÇO, CANTONEIRA ABAS DESIGUAIS - 3.1/2" X 2.1/2" X 3/8" (10,70 KG/M)	Material	kg	1,0000000	9,75	9,75	
				MO sem	0,00	LS =>	0,00	MO com LS =>	0,00
				LS =>					
				Valor do	2,07			Valor com BDI =>	11,82
				BDI =>					
						Quant. =>	40,2000000	Preço Total =>	475,16

	Código	Banco	Descrição	Tipo	Und	Quant.	Valor Unit	Total	
Insumo	13121	ORSE	PERFIL AÇO, UDC ENRIJECIDO 100 X 50 X 3,27(KG/M) - SAE 1008/1012	Material	kg	1,0000000	11,67	11,67	
				MO sem	0,00	LS =>	0,00	MO com LS =>	0,00
				LS =>					
				Valor do	2,47			Valor com BDI =>	14,14
				BDI =>					
						Quant. =>	1.034,1000000	Preço Total =>	14.622,17

5			COBERTURA					54.147,55
5.1	Código	Banco	Descrição	Tipo	Und	Quant.	Valor Unit	Total
Composição	12720	ORSE	TELHAMENTO COM TELHA EM AÇO GALVALUME, SIMPLES, ONDULADA, NÃO PINTADA, OND17 - 0,50MM, KINGSPAN- ISOESTE OU SIMILAR	Estrutura Metálica	m²	1,0000000	113,47	113,47
Composição Auxiliar	10549	ORSE	Encargos Complementares - Servente	Provisórios	h	0,3000000	3,55	1,06
Composição Auxiliar	10551	ORSE	Encargos Complementares - Carpinteiro	Provisórios	h	0,3000000	3,46	1,03
Insumo	7696	ORSE	Massa 3M p/calafetação	Material	kg	0,0040000	26,37	0,10
Insumo	13487	ORSE	Telha em aço galvalume, simples, ondulada, não pintada, OND17 - 0,50mm, Kingspan- Isoeste ou similar	Material	m²	1,0600000	92,17	97,70
Insumo	00001213	SINAPI	CARPINTEIRO DE FORMAS	Mão de Obra	H	0,3000000	24,34	7,30

Insumo	00004299	SINAPI	PARAFUSO ZINCADO ROSCA SOBERBA, CABECA SEXTAVADA, 5/16 " X 110 MM. PARA FIXAÇÃO DE TELHA EM MADEIRA	Material	UN	1,0000000	1,22	1,22
Insumo	00006111	SINAPI	SERVENTE DE OBRAS	Mão de Obra	H	0,3000000	16,88	5,06
				MO sem LS =>		12,36	LS => 0,00	MO com LS => 12,36
				Valor do BDI =>		24,10		Valor com BDI => 137,57
						Quant. =>	393,6000000	Preço Total => 54.147,55

6 PINTURA E ACABAMENTOS									16.354,80
6.1	Código	Banco	Descrição	Tipo	Und	Quant.	Valor Unit	Total	
Composição	100719	SINAPI	PINTURA COM TINTA ALQUÍDICA DE FUNDO (TIPO ZARCÃO) PULVERIZADA SOBRE PERFIL METÁLICO EXECUTADO EM FÁBRICA (POR DEMÃO). AF_01/2020_P	PINT - PINTURAS	m²	1,0000000	8,90	8,90	
Composição Auxiliar	88310	SINAPI	PINTOR COM ENCARGOS COMPLEMENTARES	SEDI - SERVIÇOS DIVERSOS	H	0,0635000	27,40	1,73	
Insumo	00005318	SINAPI	DILUENTE AGUARRAS	Material	L	0,0575000	15,49	0,89	
Insumo	00007307	SINAPI	FUNDO ANTICORROSIVO PARA METAIS FERROSOS (ZARCAO)	Material	L	0,1908000	32,96	6,28	
				MO sem LS =>		1,45	LS => 0,00	MO com LS => 1,45	
				Valor do BDI =>		1,89		Valor com BDI => 10,79	
						Quant. =>	300,0000000	Preço Total => 3.237,00	

6.2	Código	Banco	Descrição	Tipo	Und	Quant.	Valor Unit	Total
Composição	100729	SINAPI	PINTURA COM TINTA EPOXÍDICA DE ACABAMENTO PULVERIZADA SOBRE PERFIL METÁLICO EXECUTADO EM FÁBRICA (POR DEMÃO). AF_01/2020_P	PINT - PINTURAS	m²	1,0000000	16,38	16,38
Composição Auxiliar	88312	SINAPI	PINTOR PARA TINTA EPÓXI COM ENCARGOS COMPLEMENTARES	SEDI - SERVIÇOS DIVERSOS	H	0,0635000	29,13	1,84
Insumo	00005330	SINAPI	DILUENTE EPOXI	Material	L	0,0415000	35,30	1,46
Insumo	00007304	SINAPI	TINTA EPOXI BASE AGUA PREMIUM, BRANCA	Material	L	0,2075000	63,05	13,08
				MO sem LS =>		1,56	LS => 0,00	MO com LS => 1,56
				Valor do BDI =>		3,47		Valor com BDI => 19,85
						Quant. =>	600,0000000	Preço Total => 11.910,00

6.3	Código	Banco	Descrição	Tipo	Und	Quant.	Valor Unit	Total
Composição	88483	SINAPI	APLICAÇÃO DE FUNDO SELADOR LÁTEX PVA EM PAREDES, UMA DEMÃO. AF_06/2014	PINT - PINTURAS	m²	1,0000000	2,72	2,72
Composição Auxiliar	88316	SINAPI	SERVENTE COM ENCARGOS COMPLEMENTARES	SEDI - SERVIÇOS DIVERSOS	H	0,0100000	20,40	0,20
Composição Auxiliar	88310	SINAPI	PINTOR COM ENCARGOS COMPLEMENTARES	SEDI - SERVIÇOS DIVERSOS	H	0,0270000	27,40	0,73
Insumo	00006090	SINAPI	SELADOR PVA PAREDES INTERNAS	Material	L	0,1600000	11,19	1,79

MO sem	0,78	LS =>	0,00	MO com LS =>	0,78
LS =>					
Valor do	0,57			Valor com BDI =>	3,29
BDI =>					
		Quant. =>	60,0000000	Preço Total =>	197,40

6.4	Código	Banco	Descrição	Tipo	Und	Quant.	Valor Unit	Total	
Composição	88489	SINAPI	APLICAÇÃO MANUAL DE PINTURA COM TINTA LÁTEX ACRÍLICA EM PAREDES. DUAS DEMÃOS. AF_06/2014	PINT - PINTURAS	m²	1,0000000	13,89	13,89	
Composição Auxiliar	88316	SINAPI	SERVENTE COM ENCARGOS COMPLEMENTARES	SEDI - SERVIÇOS DIVERSOS	H	0,0690000	20,40	1,40	
Composição Auxiliar	88310	SINAPI	PINTOR COM ENCARGOS COMPLEMENTARES	SEDI - SERVIÇOS DIVERSOS	H	0,1870000	27,40	5,12	
Insumo	00007356	SINAPI	TINTA LATEX ACRILICA PREMIUM, COR BRANCO FOSCO	Material	L	0,3300000	22,34	7,37	
				MO sem	5,46	LS =>	0,00	MO com LS =>	5,46
				LS =>					
				Valor do	2,95			Valor com BDI =>	16,84
				BDI =>					
						Quant. =>	60,0000000	Preço Total =>	1.010,40

7	SERVIÇOS FINAIS								5.585,18
7.1	Código	Banco	Descrição	Tipo	Und	Quant.	Valor Unit	Total	
Composição	55.01.020	CPOS	LIMPEZA FINAL DA OBRA	55,01	m²	1,0000000	11,71	11,71	
Insumo	B.01.000.010	CPOS	Servente	Mão de Obra	H	0,7000000	16,74	11,71	
				MO sem	11,71	LS =>	0,00	MO com LS =>	11,71
				LS =>					
				Valor do	2,48			Valor com BDI =>	14,19
				BDI =>					
						Quant. =>	393,6000000	Preço Total =>	5.585,18

CAMILA ALANO
 PERITO:092237429
 51

Assinado de forma digital por
 CAMILA ALANO
 PERITO:09223742951
 Dados: 2022.03.14 14:50:15
 -03'00'

Total sem BDI	171.752,34
Total do BDI	36.435,68
Total Geral	208.188,02

CAMILA ALANO PERITO
 CAU/SC: A- 1358260

GOVERNO DO ESTADO DE SANTA CATARINA
MUNICÍPIO DE TREVISO

FEVEREIRO DE 2022

OBRA: COBERTURA DE QUADRA ESPORTIVA MARIA BROGNI

ENDEREÇO: Angelo Dal Bó, Centro – Treviso/SC

ÁREA TOTAL = 393,60m²

B.D.I. = 21,24%

Encargos Sociais: Não desonerado

Orçamento Sintético

Item	Código	Banco	Descrição	Und	Quant.	Valor Unit	Valor Unit com BDI	Total	Peso (%)
1			SERVIÇOS PRELIMINARES					2.733,37	1,31 %
1.1	74209/001	SINAPI	PLACA DE OBRA EM CHAPA DE ACO GALVANIZADO	m ²	2,88	330,27	400,41	1.153,18	0,55 %
1.2	020044	SBC	TAPUME EM CHAPA COMPENSADO-REAPROVEITAMENTO 20X	M	83,83	15,55	18,85	1.580,19	0,76 %
2			ESTRUTURA EM CONCRETO					43.206,22	20,75 %
2.1			SAPATAS/COFRES					27.280,52	13,10 %
2.1.1	96523	SINAPI	ESCAVAÇÃO MANUAL PARA BLOCO DE COROAMENTO OU SAPATA (INCLUINDO ESCAVAÇÃO PARA COLOCAÇÃO DE FÔRMAS). AF_06/2017	m ³	28,9	94,88	115,03	3.324,36	1,60 %
2.1.2	94968	SINAPI	CONCRETO MAGRO PARA LASTRO, TRAÇO 1:4,5:4,5 (EM MASSA SECA DE CIMENTO/ AREIA MÉDIA/ BRITA 1) - PREPARO MECÂNICO COM BETONEIRA 600 L. AF_05/2021	m ³	0,72	340,55	412,88	297,27	0,14 %
2.1.3	96534	SINAPI	FABRICAÇÃO, MONTAGEM E DESMONTAGEM DE FÔRMA PARA BLOCO DE COROAMENTO, EM MADEIRA SERRADA, E=25 MM, 4 UTILIZAÇÕES. AF_06/2017	m ²	52,1	87,41	105,97	5.521,03	2,65 %
2.1.4	COMP_380	Próprio	CONCRETAGEM DE SAPATAS, FCK 20 MPA, COM USO DE BOMBA - LANÇAMENTO, ADENSAMENTO E ACABAMENTO. AF_11/2016	m ³	6,8	519,80	630,20	4.285,36	2,06 %
2.1.5	96545	SINAPI	ARMAÇÃO DE BLOCO, VIGA BALDRAME OU SAPATA UTILIZANDO AÇO CA-50 DE 8 MM - MONTAGEM. AF_06/2017	KG	457	17,92	21,72	9.926,04	4,77 %
2.1.6	96546	SINAPI	ARMAÇÃO DE BLOCO, VIGA BALDRAME OU SAPATA UTILIZANDO AÇO CA-50 DE 10 MM - MONTAGEM. AF_06/2017	KG	160	15,96	19,34	3.094,40	1,49 %
2.1.7	93382	SINAPI	REATERRO MANUAL DE VALAS COM COMPACTAÇÃO MECANIZADA. AF_04/2016	m ³	22,1	31,06	37,65	832,06	0,40 %
2.2			PILARES					15.925,70	7,65 %
2.2.1	COMP_381	Próprio	PEÇA RETANGULAR PRÉ-MOLDADA, VOLUME DE CONCRETO ACIMA DE 100 LITROS, TAXA DE AÇO APROXIMADA DE 125 KG/M ³ . AF_01/2018	m ³	5	2.627,14	3.185,14	15.925,70	7,65 %
3			IMPERMEABILIZAÇÃO					2.430,46	1,17 %
3.1	98557	SINAPI	IMPERMEABILIZAÇÃO DE SUPERFÍCIE COM EMULSÃO ASFÁLTICA, 2 DEMÃOS AF_06/2018 (SAPATAS E COFRES)	m ²	52,1	38,48	46,65	2.430,46	1,17 %
4			ESTRUTURA METÁLICA					83.730,44	40,22 %
4.1	COMP_382	Próprio	ESTRUTURA TRELIÇADA DE COBERTURA, TIPO ARCO, COM LIGAÇÕES SOLDADAS, EXCLUSOS PERFIS METÁLICOS, CHAPAS METÁLICAS, INCLUSO MÃO DE OBRA E TRANSPORTE COM GUINDASTE - INSTALAÇÃO. AF_01/2020_P	KG	2986,3	8,44	10,23	30.549,84	14,67 %

4.2	COMP_272	Próprio	GALVANIZAÇÃO A FOGO EM PEÇAS METÁLICAS	kg	1883,1	5,00	6,06	11.411,58	5,48 %
4.3	00040598	SINAPI	PERFIL UDC ("U" DOBRADO DE CHAPA) SIMPLES DE AÇO LAMINADO, GALVANIZADO, ASTM A36, 127 X 50 MM, E= 3 MM	KG	1026,7	11,89	14,41	14.794,74	7,11 %
4.4	13107	ORSE	PERFIL AÇO, UDC SIMPLES 100 X 40 X 3,06(KG/M) - SAE 1008/1012	kg	418,1	10,52	12,75	5.330,77	2,56 %
4.5	100197	IOPES	BARRA DE FERRO REDONDA LISA SAE-1020 Ø 5/16" (LABOR)	KG	55,2	9,33	11,31	624,31	0,30 %
4.6	00000568	SINAPI	CANTONEIRA (ABAS IGUAIS) EM FERRO GALVANIZADO, 50,8 MM X 9,53 MM (L X E). 6,99 KG/M	M	6	81,77	99,13	594,78	0,29 %
4.7	00001333	SINAPI	CHAPA DE AÇO GROSSA, ASTM A36, E = 1/2 " (12,70 MM) 99,59 KG/M2	KG	80	11,70	14,18	1.134,40	0,54 %
4.8	028018	SBC	CHAPA AÇO GROSSA 5/16" 7,94mm (62,25kg/m2)	KG	40,4	6,66	8,07	326,02	0,16 %
4.9	100194	IOPES	BARRA DE FERRO REDONDA LISA SAE-1020 Ø 1/2" (LABOR)	M	144	10,56	12,80	1.843,20	0,89 %
4.10	100195	IOPES	BARRA DE FERRO REDONDA LISA SAE-1020 Ø 5/8" (LABOR)	KG	56,4	11,49	13,93	785,65	0,38 %
4.11	00000567	SINAPI	CANTONEIRA (ABAS IGUAIS) EM FERRO GALVANIZADO, 25,4 MM X 3,17 MM (L X E). 1,27KG/M	M	54	14,76	17,89	966,06	0,46 %
4.12	5236	ORSE	CHAPA AÇO GROSSA PRETA 1/8"(3,00MM), 24,75 KG/M2	kg	16,1	13,93	16,88	271,76	0,13 %
4.13	13496	ORSE	PERFIL AÇO, CANTONEIRA ABAS DESIGUAIS - 3.1/2" X 2.1/2" X 3/8" (10,70 KG/M)	kg	40,2	9,75	11,82	475,16	0,23 %
4.14	13121	ORSE	PERFIL AÇO, UDC ENRIJECIDO 100 X 50 X 3,27(KG/M) - SAE 1008/1012	kg	1034,1	11,67	14,14	14.622,17	7,02 %
5			COBERTURA					54.147,55	26,01 %
5.1	12720	ORSE	TELHAMENTO COM TELHA EM AÇO GALVALUME, SIMPLES, ONDULADA, NÃO PINTADA, OND17 - 0,50MM, KINGSPAN- ISOESTE OU SIMILAR	m²	393,6	113,47	137,57	54.147,55	26,01 %
6			PINTURA E ACABAMENTOS					16.354,80	7,86 %
6.1	100719	SINAPI	PINTURA COM TINTA ALQUÍDICA DE FUNDO (TIPO ZARCÃO) PULVERIZADA SOBRE PERFIL METÁLICO EXECUTADO EM FÁBRICA (POR DEMÃO). AF_01/2020_P	m²	300	8,90	10,79	3.237,00	1,55 %
6.2	100729	SINAPI	PINTURA COM TINTA EPOXÍDICA DE ACABAMENTO PULVERIZADA SOBRE PERFIL METÁLICO EXECUTADO EM FÁBRICA (POR DEMÃO). AF_01/2020_P	m²	600	16,38	19,85	11.910,00	5,72 %
6.3	88483	SINAPI	APLICAÇÃO DE FUNDO SELADOR LÁTEX PVA EM PAREDES, UMA DEMÃO. AF_06/2014	m²	60	2,72	3,29	197,40	0,09 %
6.4	88489	SINAPI	APLICAÇÃO MANUAL DE PINTURA COM TINTA LÁTEX ACRÍLICA EM PAREDES. DUAS DEMÃOS. AF_06/2014	m²	60	13,89	16,84	1.010,40	0,49 %
7			SERVIÇOS FINAIS					5.585,18	2,68 %
7.1	55.01.020	CPOS	LIMPEZA FINAL DA OBRA	m²	393,6	11,71	14,19	5.585,18	2,68 %

Total sem BDI

171.752,34

Total do BDI

36.435,68

Total Geral

208.188,02

CAMILA ALANO
PERITO:092237429

51

Assinado de forma digital por
CAMILA ALANO
PERITO:09223742951
Dados: 2022.03.14 14:50:35
-03'00'

CAMILA ALANO PERITO
CAU/SC: A- 1358260

QUADRO DE CONSULTA DE PREÇOS DE MERCADO

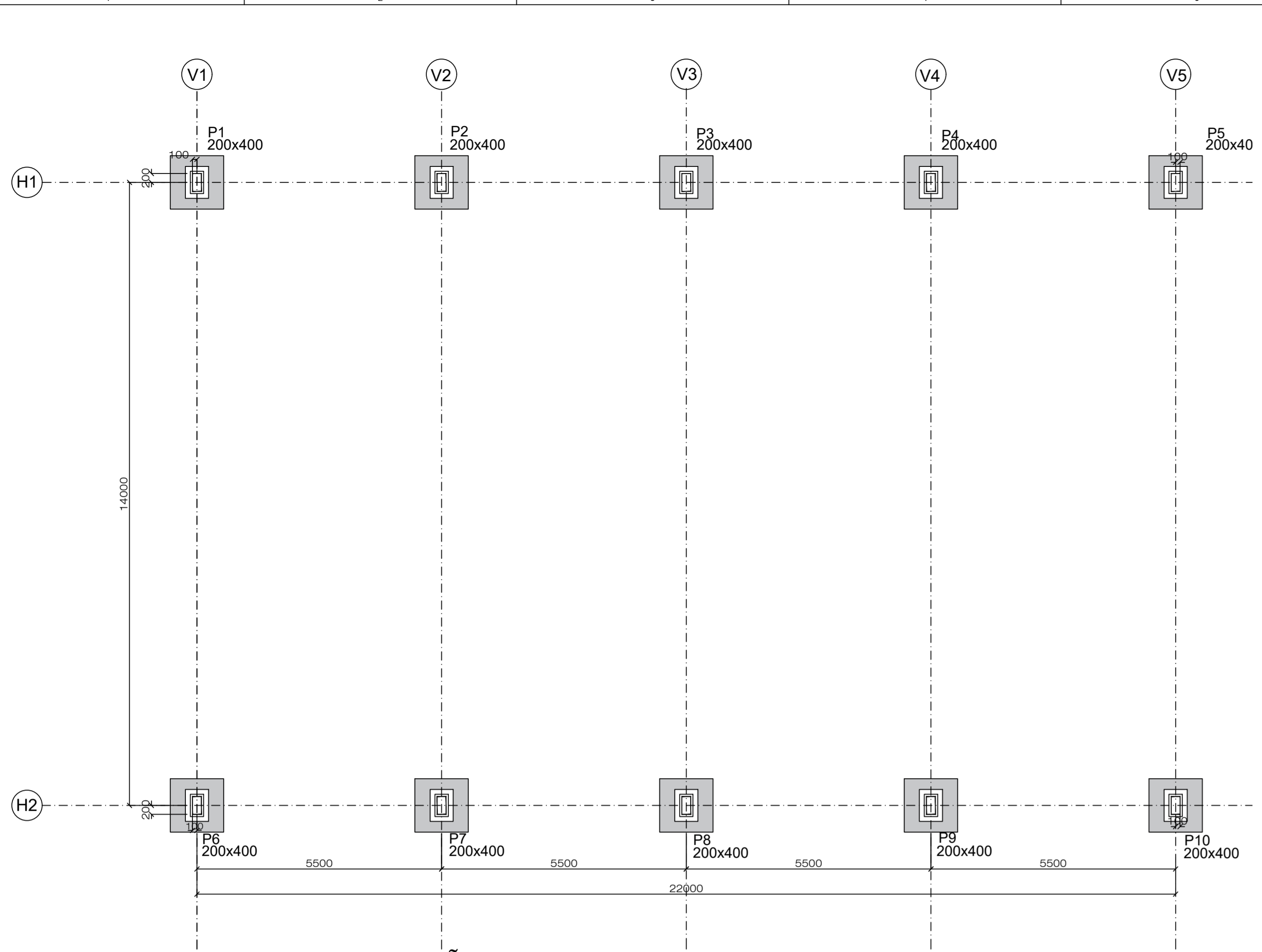
Material: GALVANIZAÇÃO A FOGO (POR KG)

RAZÃO SOCIAL	ATENDENTE	CNPJ	TELEFONE	CUSTO	DATA
MEGA GALFOGO METAL LTDA	Gabriela	38.266.453/0001-37	(48) 3420-0654	R\$ 5,00	22/11/2021
GALVANIZAÇÃO RAITZ	Daniela	81.606.352/0001-97	(47) 3473-0669	R\$ 5,10	22/11/2021
ATN TELECOM INDUSTRIA E COMERCIO EIRELI	Ana Paula	03.579.468/0001-70	(51) 3470-0000	R\$ 3,50	22/11/2021

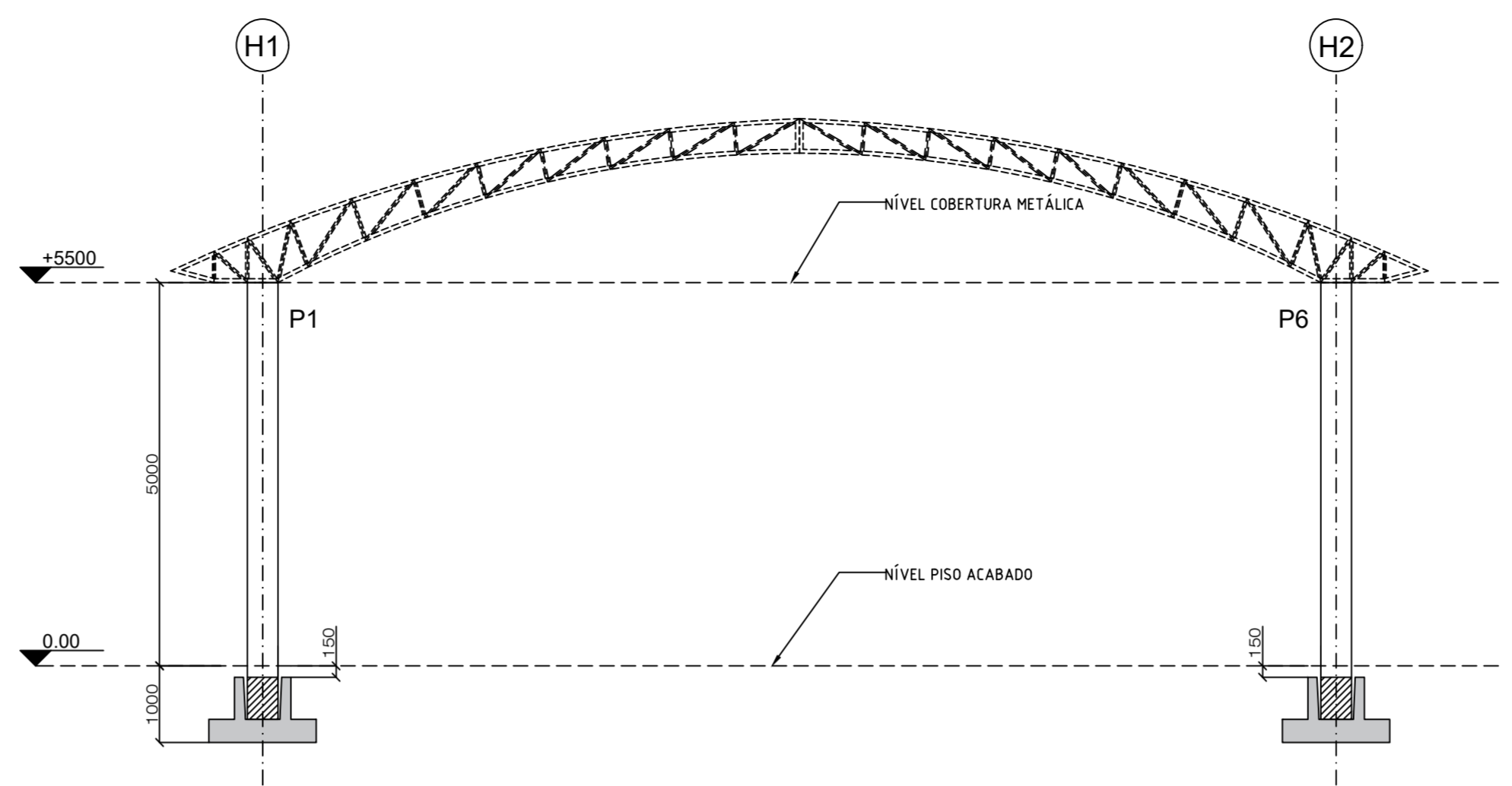
Valor adotado (mediana dos custos levantados, não confundir com média): **R\$: 5,00**

TREVISÓ, FEVEREIRO DE 2022

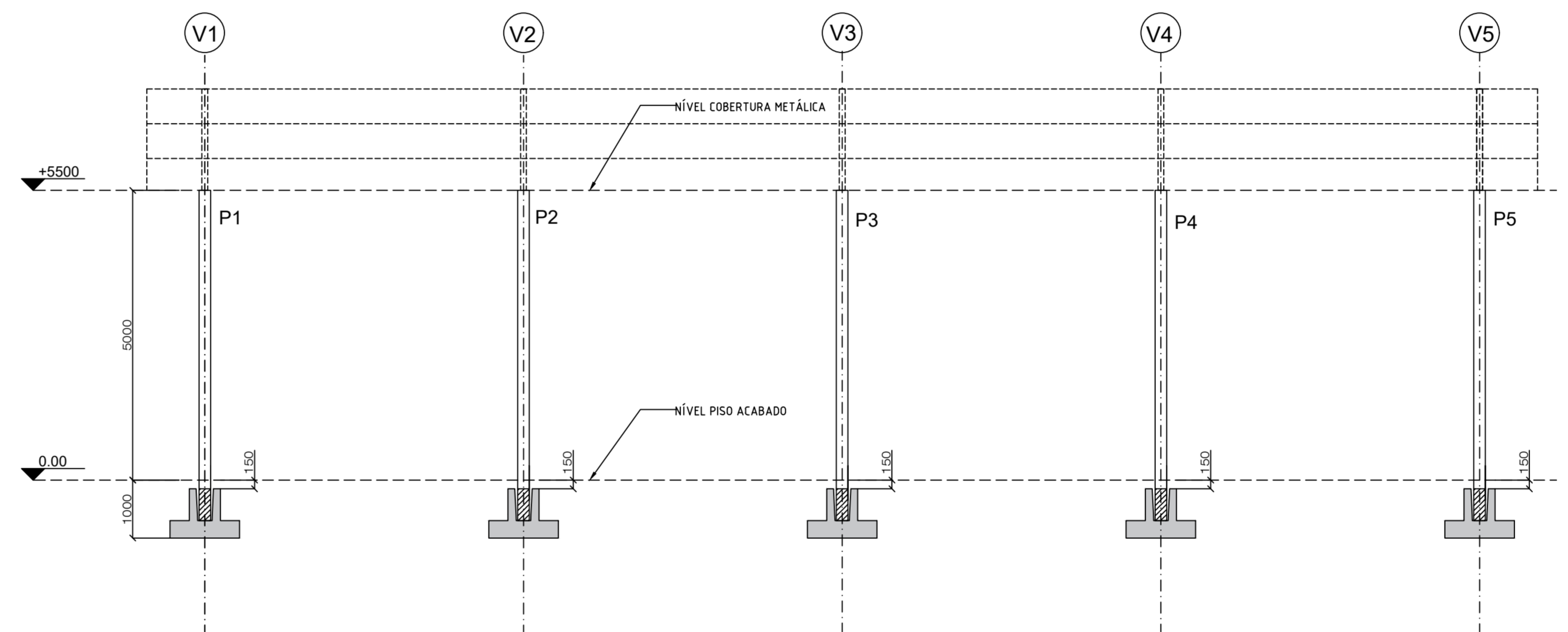
CAMILA ALANO
PERITO:09223742951Assinado de forma digital por
CAMILA ALANO
PERITO:09223742951
Dados: 2022.03.14 14:50:52 -03'00'CAMILA ALANO PERITO
ARQUITETA E URBANISTA
CAU/SC: A-1358260



PLANTA DE LOCAÇÃO DA OBRA
ESC. 1/75

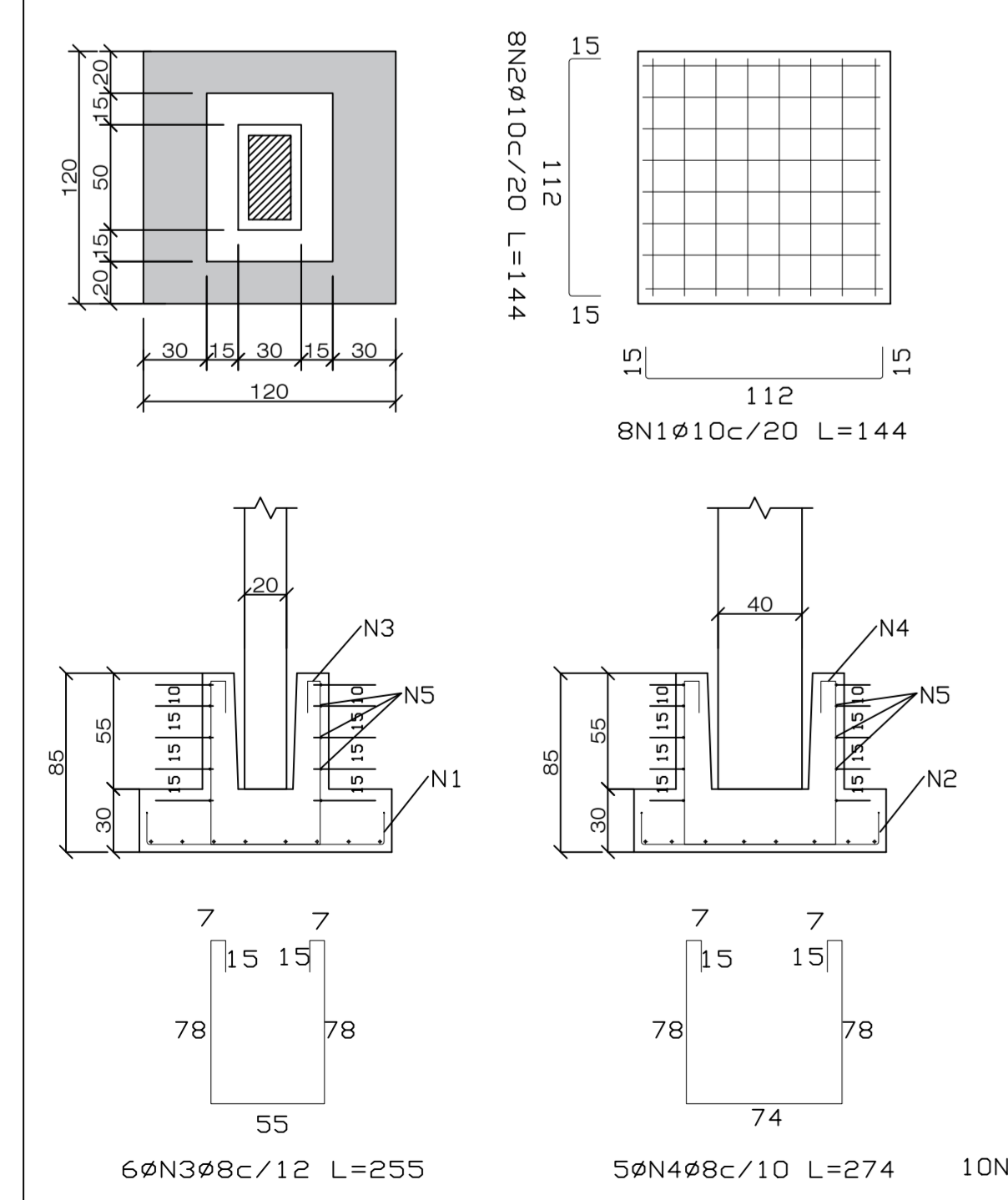


ELEVÇÃO - EIXO V1
ESC. 1/75



ELEVÇÃO - EIXO H1=H2
ESC. 1/75

P1,P2,P3,P4,P5,P6,P7,P8,P9,P10



ARMADURAS DE SAPATAS/COFRES
ESC. 1/30

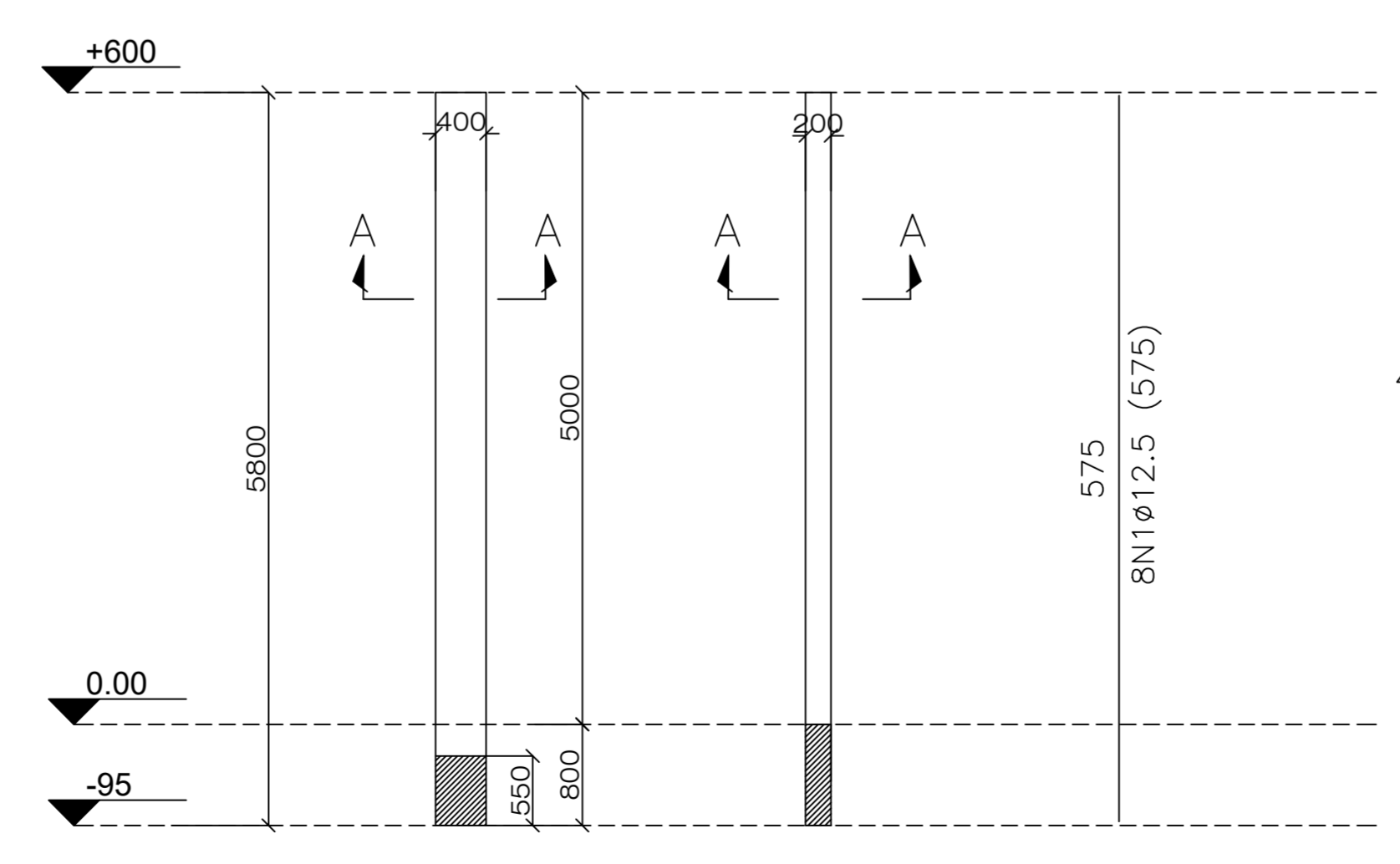
RESUMO DO AÇO

ACD	DIAM.	C. TOTAL (m)	PESO+10% (kgF)
CASOB	8.0	1037.0	457.160
CASOB	10.0	230.4	160.000
PESO TOTAL CASOB			617 kgF

RESUMO DO CONCRETO

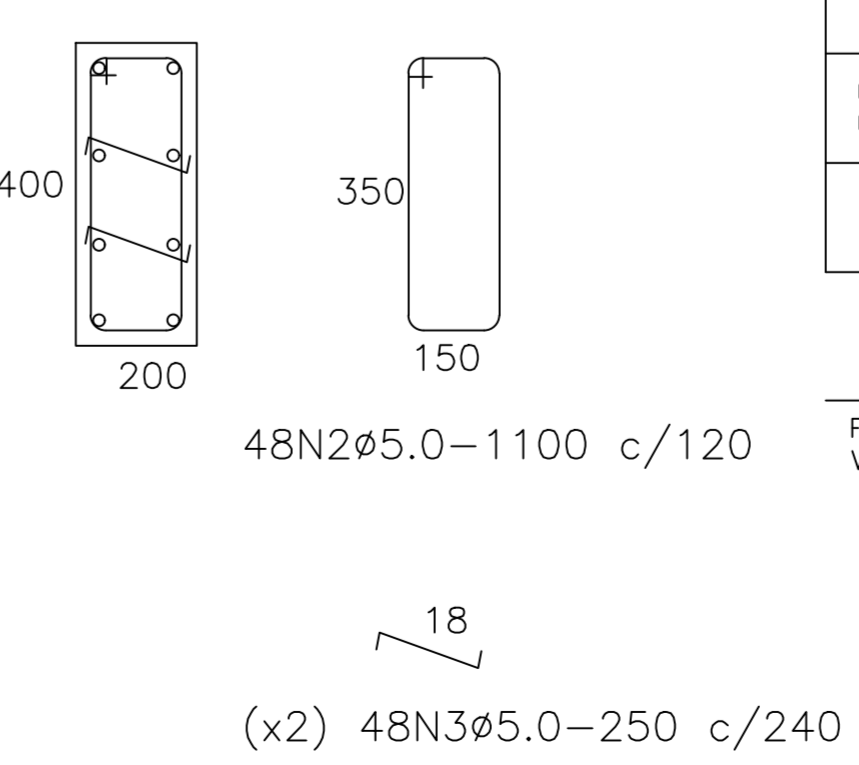
FCK	VOLUME TOTAL DAS PEÇAS	20MPA
		6.80m³

P1,P2,P3,P4,P5,P6,P7,P8,P9,P10
200x400



ARMADURAS PILARES
ESC. 1/30

SEÇÃO A-A



RESUMO DO AÇO

ACD	DIAM.	C. TOTAL (m)	PESO+10% (kgF)
CASOB	5.0	648.0	118.501
CASOB	12.5	460.0	501.000
PESO TOTAL CASOB			619 kgF

RESUMO DO CONCRETO

FCK	VOLUME TOTAL DAS PEÇAS	30MPA
		5.0m³

PESO UNITÁRIO PEÇA
1.160 Kg

ESPECIFICAÇÕES E RECOMENDAÇÕES		
CONCRETO	RESISTÊNCIA A COMPRESSÃO (FCK) AOS 28 DIAS	30 MPa
	MÓDULO DE ELASTICIDADE DO CONCRETO AOS 28 DIAS	27.357,80 MPa
	MASSA ESPECÍFICA	2.500 Kg/m³
COBRIMENTO DE ARMADURAS	BLOCOS DE FUNDAÇÕES	4.0 cm
	VIGAS	2.5 cm
	PILARES	2.5 cm
	LAJES	2.0 cm
USAR ESPAÇADORES PARA GARANTIR COBRIMENTOS DE ARMADURAS		
NOTAS:		
1 - DIMENSÕES EM CENTÍMETRO, EXCETO ONDE INDICADO.		
2 - A EXECUÇÃO DA ESTRUTURA DEVERÁ OBEDECER AS PRESCRIÇÕES DA NBR-6118/14.		
3 - TODAS AS MEDIDAS, ESPECIFICAÇÕES E INTERFERÊNCIAS DEVERÃO SER VERIFICADAS NA OBRA E COMPARADAS COM O PROJETO ARQUITETÔNICO E, COM OS PROJETOS COMPLEMENTARES ANTES DA EXECUÇÃO.		
4 - A DOSAGEM DO CONCRETO DEVERÁ TER COMO BASE A RESISTÊNCIA CARACTERÍSTICA "FCK" DESTA PROJETO.		
5 - AS FORMAS E ESCORAMENTOS DEVERÃO SER PROJETADOS DE MODO A NÃO SOFREREM DEFORMAÇÕES EXCESSIVAS DEVIDAS AO SEU PESO, AO PESO DO CONCRETO LANÇADO E E AS CARGAS ACIDENTAIS QUE POSSAM ATUAR DURANTE A EXECUÇÃO DA OBRA.		
6 - NOS PRIMEIROS 7 DIAS A PARTIR DO LANÇAMENTO DEVERÁ SER FEITA CURA DO CONCRETO MANTENDO UMEDECIDA A SUPERFÍCIE OU PROTEGENDO-A COM PELÍCULA IMPERMEÁVEL.		
7 - QUALQUER ALTERAÇÃO QUE FOR NECESSÁRIA NESTE PROJETO DEVERÁ SER COMUNICADA AOS PROJETISTAS.		
8 - PARA AS LAJES PRÉ-FABRICADAS EXIGIR DO FABRICANTE PROJETO E "A.R.T."		
CONVENÇÕES DE PILARES		CONVENÇÕES DE LAJES

DATA	REVISÃO	DESCRIÇÃO

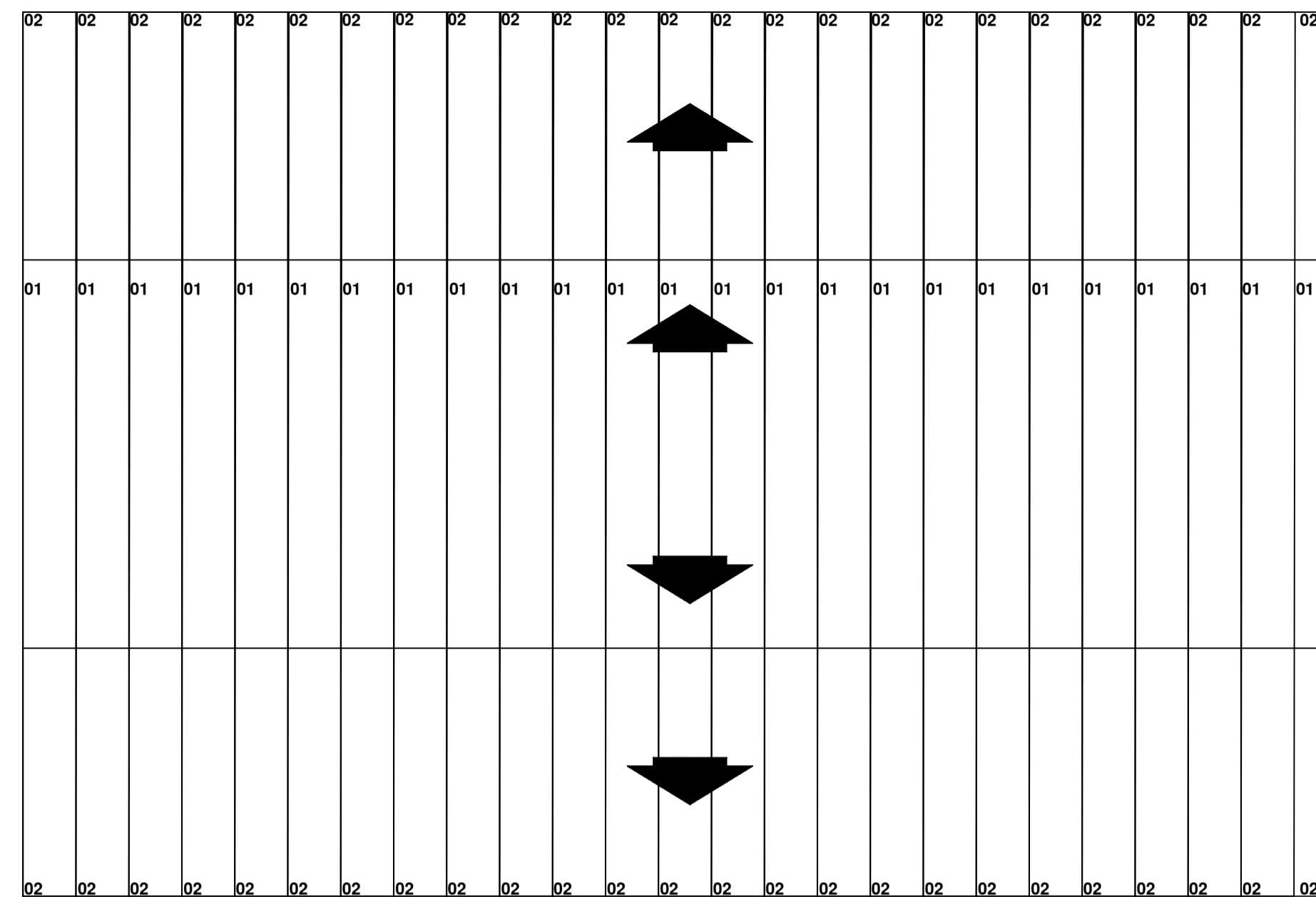
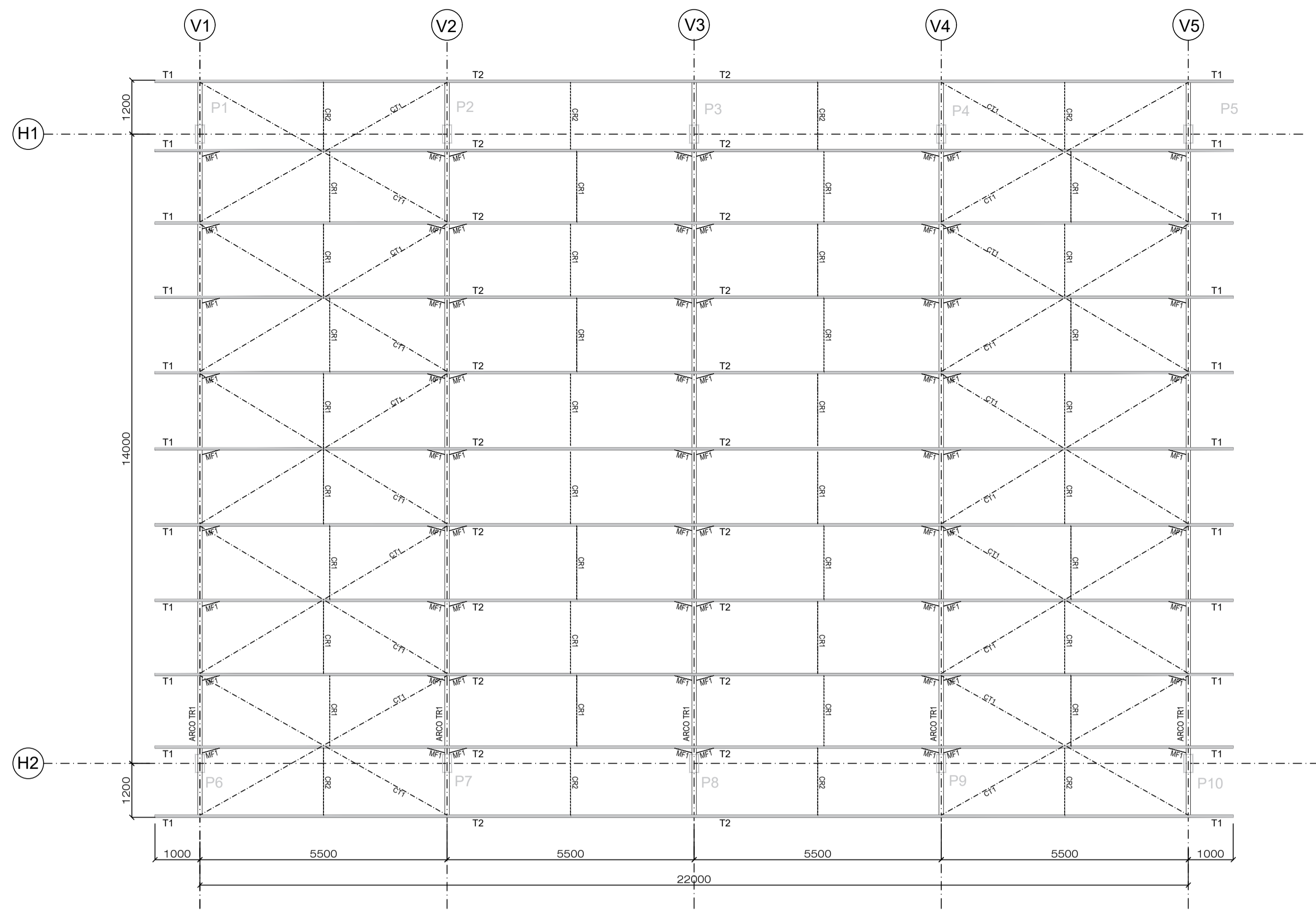
MEIDAS EM MILÍMETROS
ESCALAS INDICADAS

ROGER LOLI
Assinado de forma digital por ROGER LOLI
Dados: 2022.03.11 11:59:10 -03'00'

PROJETO ESTRUTURAL
ESTRUTURA CONCRETO PRÉ-FABRICADO

ÁREA DE CONTRATAÇÃO (m²)	308.00
ENGENHEIRO LOCAL	JAN/2022
PROPRIETÁRIO	P9960122
RESPONSÁVEL TÉCNICO	ROGER LOLI
PROJETO	RL
PROJETO	01
PROJETO	01

LITORAL SUL
PROJETOS DE ENGENHARIA



LEGENDA:

- ARCO TR - ARCO TRELIÇADO
- MF - MÃO FRANCESA
- CTx - CONTRAVENTAMENTO
- Tx - TERÇA

PLANO DA COBERTURA - POSIÇÃO TELHAS
ESC. 1/100

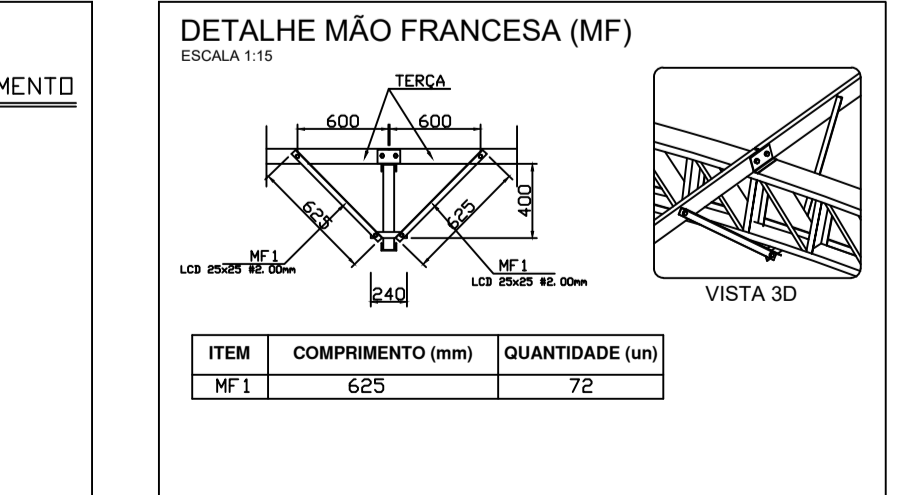
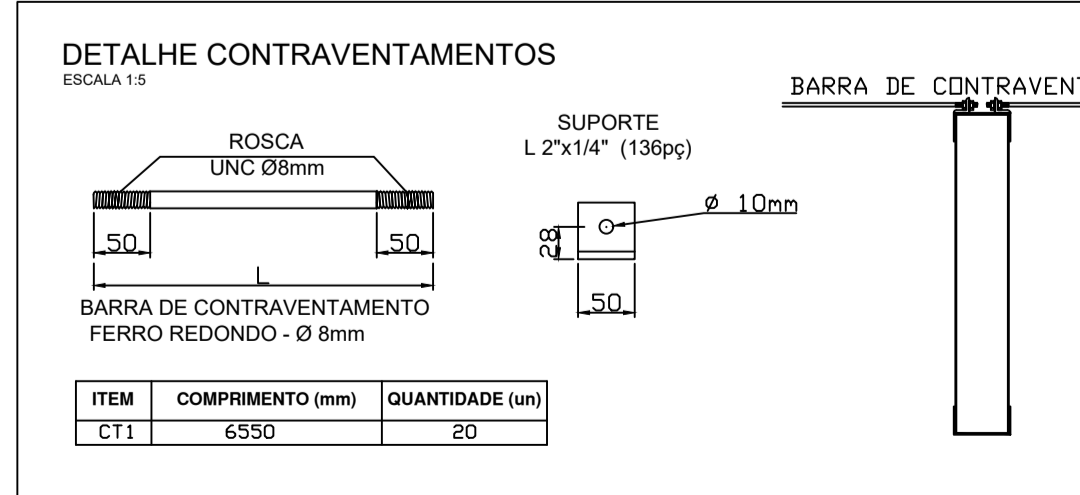
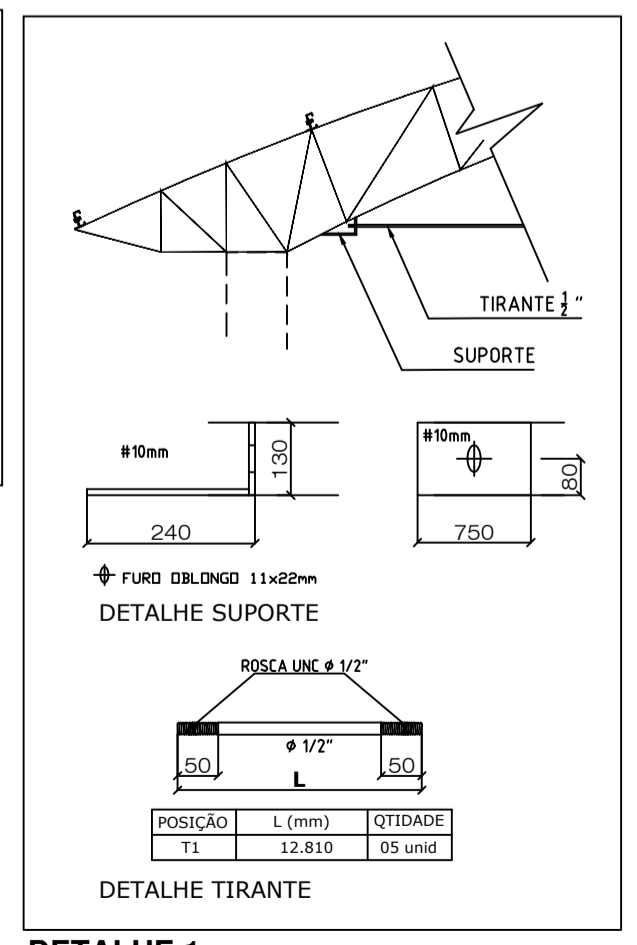
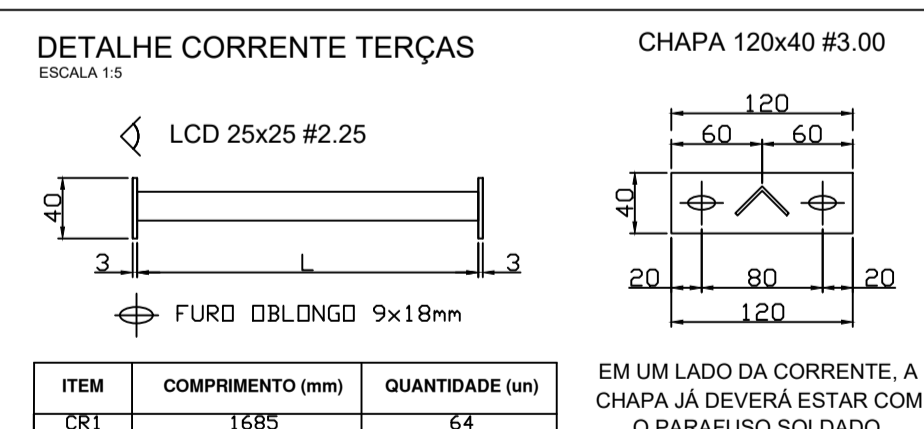
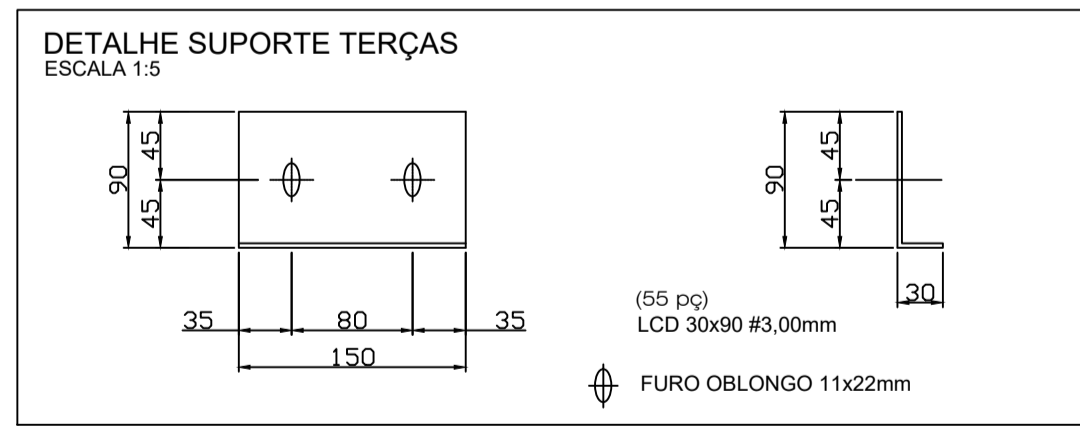
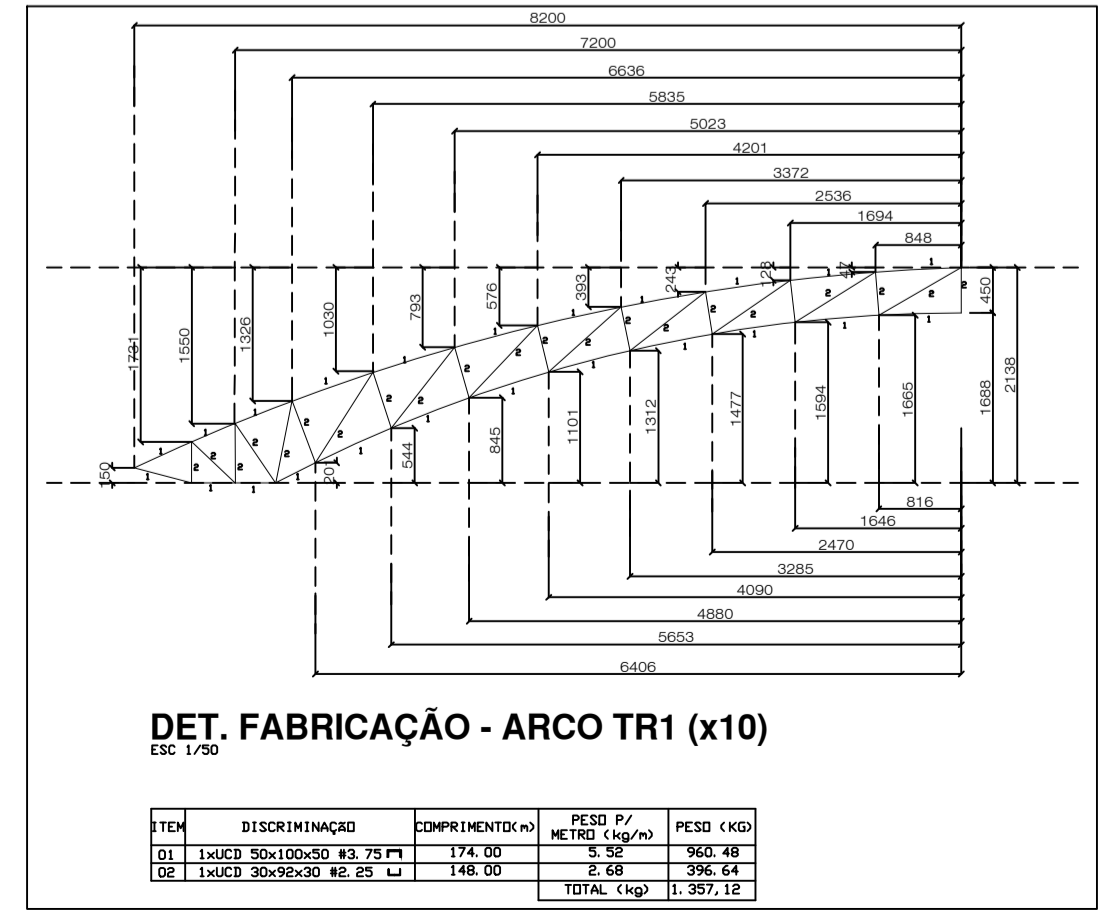
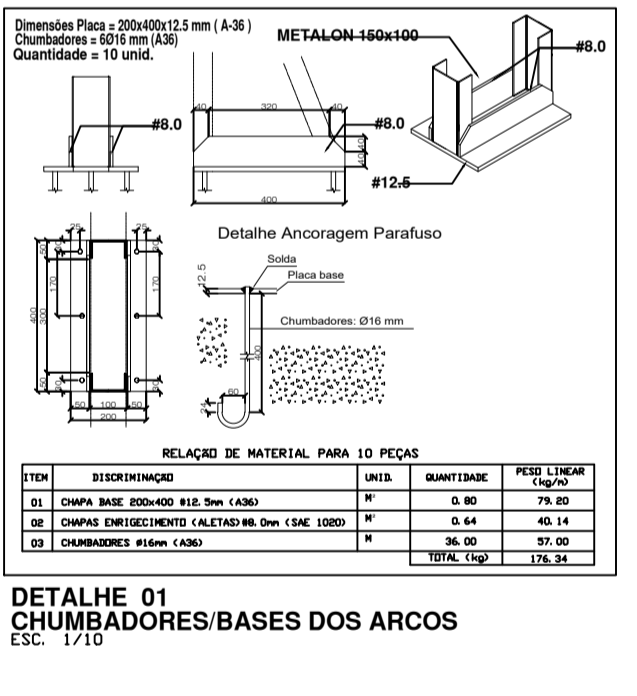
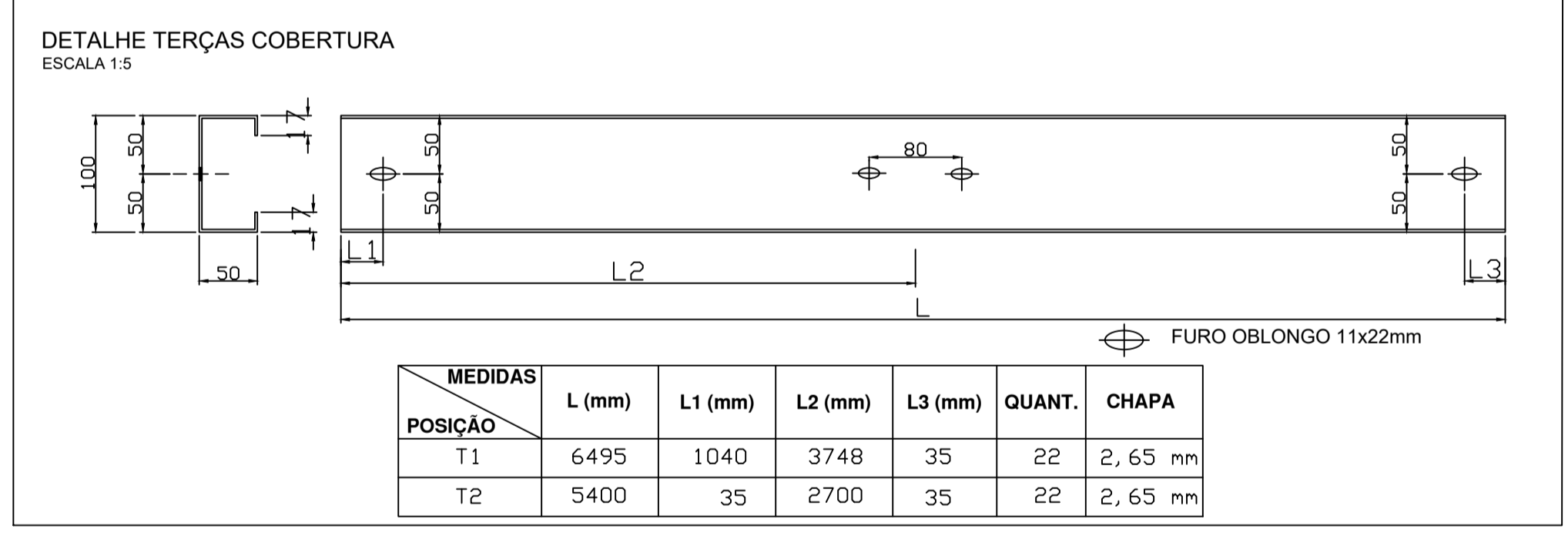
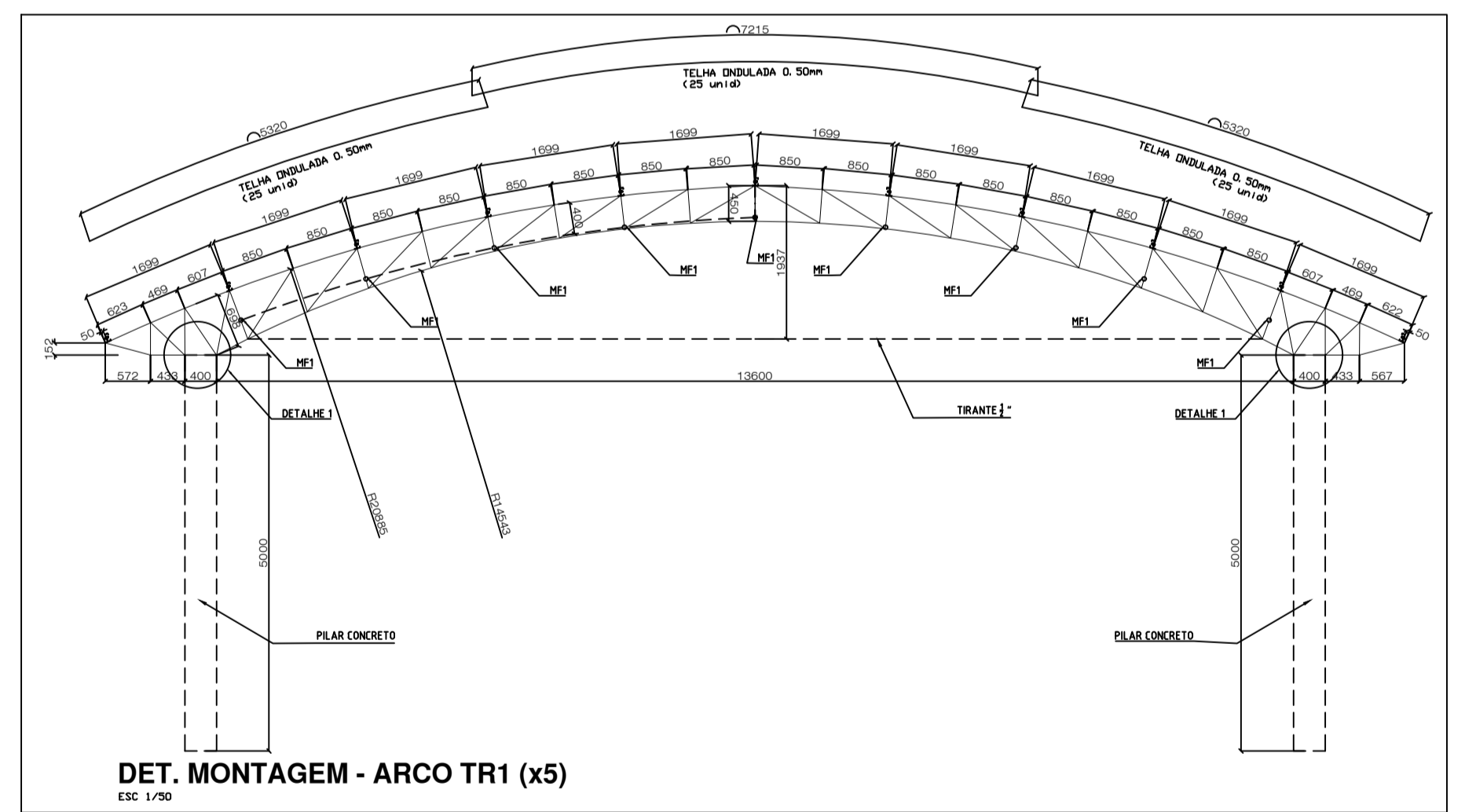
RELAÇÃO TELHA

ITEM	DISCRIMINAÇÃO	COMPRIMENTO (mm)	QUANTIDADE
01	TELHA ALUZINCO ONDULADA - 0,50mm	7.215	25
02	TELHA ALUZINCO ONDULADA - 0,50mm	5.320	50

Obs.: LARGURA ÚTIL CONSIDERADA = 980mm

- NOTAS GERAIS:**
- ESPECIFICAÇÕES DE MATERIAIS:
 - A. AÇOS:
 - PERFIS LAMINADOS: A-36
 - CHAPAS: A-36
 - PERFIS DOBRADOS: SAE 1020 F.Y. 190MPA
 - PERFIS REDONDOS: SAE 1020
 - CHUMBADORES: SAE 1020
 - B. ELETRODOS: AWS E 6013
 - C. PARAFUSOS e PÓRCAS: ASTM A-307 (QUANDO NÃO ESPECIFICADO)
 - D. PREPARO SUPERFÍCIE/ACABAMENTO: JATEAMENTO ABRASIVO / PINTURA AUTOMOTIVA (COR CINZA MEDIO) - CAMADA MÍNIMA 120µ
 - CONFIRMAR MEDIDAS NA OBRA.
 - FAZER PRÉ-MONTAGEM EM TODAS PEÇAS DA ESTRUTURA METÁLICA.
 - MEDIDAS ESTÃO EM MILÍMETROS.
 - COMPRIMENTO DAS TRELIÇAS NÃO POSSUEM FOLGA, DEVERÁ SER AJUSTADO NA FABRICAÇÃO.
 - A ÁREA DA ESTRUTURA METÁLICA EM PROJEÇÃO NO PLANO É DE 393,60m².

PLANO DA COBERTURA - ESTRUTURA METÁLICA
ESC. 1/75



ROGER LOLI Assinado digital por ROGER LOLI
Dados: 2022.03.11 14:30:28 -03'00'

PROJETO ESTRUTURAL
ESTRUTURA METÁLICA DA COBERTURA

ÁREA DE CONSTRUÇÃO (m²): 308,00
DATA: JAN/2022
PROJETO: P9960122
DESENHO: RL
FRANCA: 01 01

LITORAL SUL
PROJETOS DE ENGENHARIA

DESCRIÇÃO DA FRANCA:
1 - PLANO DA COBERTURA - ESTRUTURA METÁLICA
2 - DETALHAMENTO DOS ARCOS METÁLICOS
3 - DETALHAMENTO DE TERÇAS, CORRENTES, TIRANTES, CONTRAVENTAMENTOS
4 - ELEVAÇÃO EIXO H1



RRT NÃO REGISTRADO



Verificar Autenticidade

1. RESPONSÁVEL TÉCNICO

Nome Civil/Social: CAMILA ALANO PERITO
Título Profissional: Arquiteto(a) e Urbanista

CPF: 092.XXX.XXX-51
Nº do Registro: 00A1358260

2. DETALHES DO RRT

Nº do RRT: **NÃO REGISTRADO**
Data de Cadastro: 17/02/2022
Data de Registro:
Tipologia: Público

Modalidade: RRT SIMPLES
Forma de Registro: INICIAL
Forma de Participação: INDIVIDUAL

2.1 Valor do RRT

Atenção: Este item será preenchido automaticamente pelo SICCAU após a identificação do pagamento pela compensação bancária. Para comprovação deste documento é necessária a apresentação do respectivo comprovante de pagamento

3. DADOS DO SERVIÇO/CONTRATANTE

3.1 Serviço 001

Contratante: PREFEITURA MUNICIPAL DE TREVISÓ
Tipo: Órgão Público
Valor do Serviço/Honorários: R\$2.000,00

CPF/CNPJ: 01.XXX.XXX/0001-90
Data de Início: 09/02/2022
Data de Previsão de Término:
01/04/2022

3.1.1 Dados da Obra/Serviço Técnico

CEP: 88862000 Nº: S N
Logradouro: Praça Humberto Scussel Complemento:
Bairro: CENTRO Cidade: TREVISÓ
UF: SC Longitude: Latitude:

3.1.2 Descrição da Obra/Serviço Técnico

PROJETO ESTRUTURAL E ORÇAMENTO DA COBERTURA DE QUADRA ESPORTIVA MARIA BROGNI, COM ÁREA DE 393,60m², LOCALIZADO NA RUA ANGELO DAL BÓ, CENTRO - TREVISÓ/SC

3.1.3 Declaração de Acessibilidade

Declaro a não exigibilidade de atendimento às regras de acessibilidade previstas em legislação e em normas técnicas pertinentes para as edificações abertas ao público, de uso público ou privativas de uso coletivo, conforme § 1º do art. 56 da Lei nº 13.146, de 06 de julho de 2015.

3.1.4 Dados da Atividade Técnica

Grupo: PROJETO	Quantidade: 393.6
Atividade: 1.2.2 - Projeto de estrutura de concreto	Unidade: metro quadrado
Grupo: PROJETO	Quantidade: 393.6
Atividade: 1.2.4 - Projeto de estrutura metálica	Unidade: metro quadrado
Grupo: PROJETO	Quantidade: 393.6



RRT NÃO REGISTRADO



Verificar Autenticidade

Atividade: 1.7.1 - Memorial descritivo

Grupo: PROJETO

Atividade: 1.7.2 - Caderno de especificações ou de encargos

Grupo: PROJETO

Atividade: 1.7.3 - Orçamento

Grupo: PROJETO

Atividade: 1.7.4 - Cronograma

Unidade: metro quadrado

Quantidade: 10

Unidade: hora

Quantidade: 10

Unidade: metro quadrado

Quantidade: 10

Unidade: metro quadrado

4. RRT VINCULADO POR FORMA DE REGISTRO

Nº do RRT	Contratante	Forma de Registro	Data de Registro
NÃO REGISTRADO	PREFEITURA MUNICIPAL DE TREVISÓ	INICIAL	17/02/2022

5. DECLARAÇÃO DE VERACIDADE

Declaro para os devidos fins de direitos e obrigações, sob as penas previstas na legislação vigente, que as informações cadastradas neste RRT são verdadeiras e de minha responsabilidade técnica e civil.

6. ASSINATURA ELETRÔNICA

Documento assinado eletronicamente por meio do SICCAU do arquiteto(a) e urbanista CAMILA ALANO PERITO, registro CAU nº 00A1358260, na data e hora: 17/02/2022 11:03:59, com o uso de login e de senha. O **CPF/CNPJ** está oculto visando proteger os direitos fundamentais de liberdade, privacidade e o livre desenvolvimento da personalidade da pessoa natural **(LGPD)**

A autenticidade deste RRT pode ser verificada em: <https://siccau.caubr.gov.br/app/view/sight/externo?form=Servicos>, ou via QRCode.

**Anotação de Responsabilidade Técnica - ART**

Lei nº 6.496, de 7 de dezembro de 1977

Conselho Regional de Engenharia e Agronomia de Santa Catarina

CREA-SC**ART OBRA OU SERVIÇO**

25 2022 8198269-9

Inicial Individual

1. Responsável Técnico

ROGER LOLI

Título Profissional: Engenheiro Civil

RNP: 2502626331

Registro: 045426-3-SC

Empresa Contratada: ENGETISA ENGENHARIA E OBRAS LTDA

Registro: 120256-8-SC

2. Dados do Contrato

Contratante: LITORAL SUL PROJETOS DE ENGENHARIA EIRELI

Endereço: RUA ANTONIO DE LUCCA

Complemento:

Cidade: CRICIUMA

Valor da Obra/Serviço/Contrato: R\$ 5.000,00

Contrato: Celebrado em:

Honorários:

Vinculado à ART:

Bairro: PIO CORREA

UF: SC

Ação Institucional:

Tipo de Contratante:

CPF/CNPJ: 15.335.531/0001-02
Nº: 471

CEP: 88811-503

3. Dados Obra/Serviço

Proprietário: PREFEITURA MUNICIPAL TREVISÓ

Endereço: RUA ANGELO DALBÓ

Complemento:

Cidade: TREVISÓ

Data de Início: 10/06/2022

Data de Término: 10/12/2022

Finalidade:

Bairro: CENTRO

UF: SC

Coordenadas Geográficas:

CPF/CNPJ: 01.614.019/0001-90
Nº:

CEP: 88862-000

Código:

4. Atividade Técnica

Projeto

Fundação Superficial Tipo Sapata

Dimensão do Trabalho:

308,00

Metro(s) Quadrado(s)

Projeto

Estrutura Metálica

Dimensão do Trabalho:

308,00

Metro(s) Quadrado(s)

Projeto

Estrutura de Concreto Pré-Fabricado

Dimensão do Trabalho:

308,00

Metro(s) Quadrado(s)

5. Observações

PROJETO EM CONCRETO PRÉ FABRICADO E DE ESTRUTURA METÁLICA DA COBERTURA O PARA QUADRA ESPORTIVA MARIA BROGNI COM ÁREA TOTAL DE 308,00m².

6. Declarações

. Acessibilidade: Declaro que na(s) atividade(s) registrada(s) nesta ART foram atendidas as regras de acessibilidade previstas nas normas técnicas de acessibilidade da ABNT, na legislação específica e no Decreto Federal n. 5.296, de 2 de dezembro de 2004.

7. Entidade de Classe

ASCEA - 9

8. Informações

- . A ART é válida somente após o pagamento da taxa.
- Situação do pagamento da taxa da ART em 17/03/2022: TAXA DA ART A PAGAR
- Valor ART: R\$ 88,78 | Data Vencimento: 28/03/2022 | Registrada em:
- Valor Pago: | Data Pagamento: | Nosso Número:
- . A autenticidade deste documento pode ser verificada no site www.crea-sc.org.br.
- . A guarda da via assinada da ART será de responsabilidade do profissional e do contratante com o objetivo de documentar o vínculo contratual.
- . Esta ART está sujeita a verificações conforme disposto na Súmula 473 do STF, na Lei 9.784/99 e na Resolução 1.025/09 do CONFEA.

9. Assinaturas

Declaro serem verdadeiras as informações acima.

CRICIUMA - SC, 17 de Março de 2022

ROGER LOLI

896.023.589-04

Contratante: LITORAL SUL PROJETOS DE ENGENHARIA EIRELI

15.335.531/0001-02



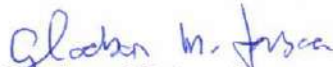
ESTADO DE SANTA CATARINA

Prefeitura Municipal de Treviso

ESTADO DE SANTA CATARINA
PREFEITURA MUNICIPAL DE TREVISO
PROCESSO LICITATÓRIO 23/2022
TOMADA DE PREÇO 08/2022

A PREFEITURA MUNICIPAL DE TREVISO ESTADO DE SANTA CATARINA, através da SECRETARIA DE EDUCAÇÃO, nos termos da lei nº 8.666/93 e suas alterações, por este edital, bem como as demais normas regulamentares aplicáveis, torna público para conhecimento dos interessados que está realizando licitação na modalidade Tomada de Preço, do tipo menor preço global, contratação de empresa especializada para obras de construção de uma cobertura metálica para a quadra poliesportiva já existente na Escola Professora Maria Brogni localizada na Rua Ângelo Dal Bó, Centro, Treviso/SC. **A abertura dos envelopes de documentação e proposta de preço será realizada no dia 16 de maio de 2022, às 08h30, no Setor de Licitações.** A íntegra do edital poderá ser obtida junto ao Setor de Licitações, sita a Av. Prof. José F. Abatti, 258, Centro, Treviso/SC, das 08h00 às 12h00 e das 13h00 às 17h00 e através do site: <http://www.treviso.sc.gov.br/> (portal da transparência). Maiores informações sobre o Edital, comparecer no Setor de Licitações ou pelo telefone (48) - 3469-9000.

Treviso(SC), 19 de abril de 2022.


Gladson Mateus Tasca
Secretaria de Educação